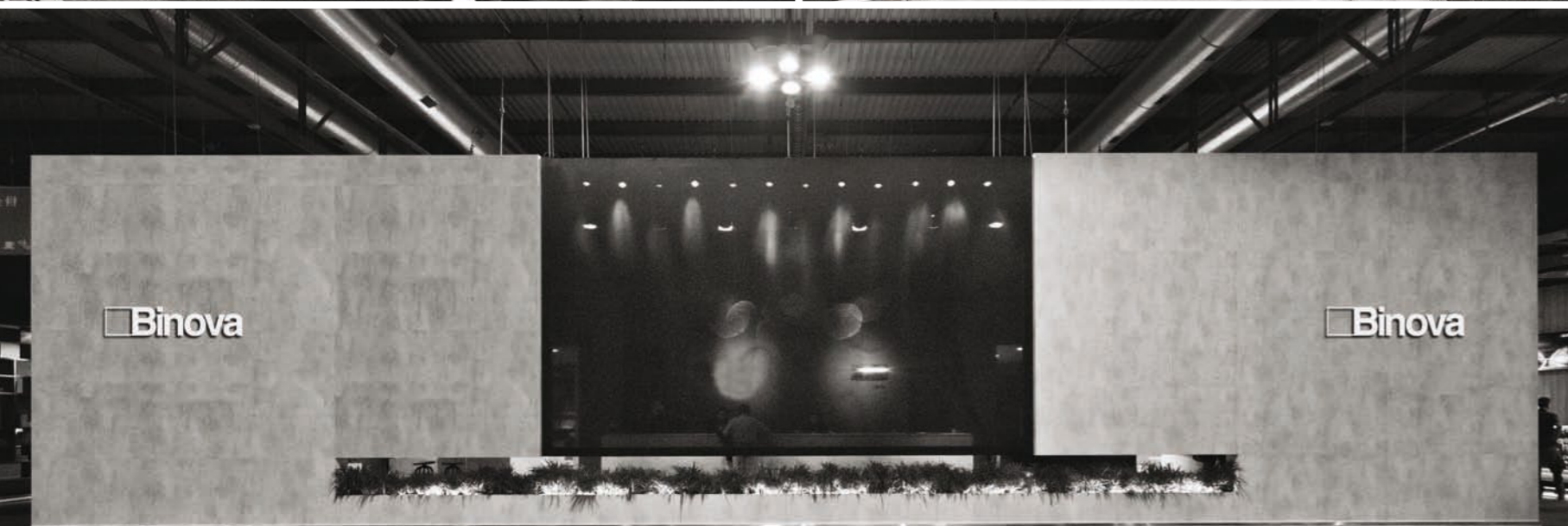




**Binova**

# index.

// binova	2
// vogue metal	16
// vogue laccato lucido	42
// scava legno	54
// bluna laccato opaco	66
// bluna laminato fenix	78
// bluna laccato lucido	88
// mood legno rovere	100
// mood laccato lucido	112
// mood laccato opaco	132
// mood legno speciale	140
// techno-logical details	150



# azienda.

// company.

La storia di Binova inizia in un laboratorio artigianale.

A viverla sono Giovanni e Francesco Bolletta che apprendono fin da giovanissimi, sui banchi da lavoro delle falegnamerie di Assisi, a lavorare il legno con precisione, ad apprezzarne le qualità e riconoscerne l'anima. Quando alla General Motors le abilità artigianali di Giovanni si arricchiscono con l'acquisizione di conoscenze specializzate nelle carrozzerie di auto con alta cilindrata, andandosi ad integrare con cognizioni profonde che riguardano la meccanica e le tecnologie avanzate, nasce Binova e inizia la storia di un'azienda umbra nel mondo delle cucine di alta qualità.

Cinquant'anni di ricerca e cammino progettuale assicurano alle soluzioni di arredo Binova una cura straordinaria nella scelta dei materiali, nella lavorazione e nei sistemi di produzione dei mobili, mentre la stretta collaborazione con architetti e designer di riconosciuto prestigio ne garantiscono il gusto per una contemporaneità ricercata, ma allo stesso tempo ergonomica e funzionale. La matrice artigianale, ereditata dalla tradizione familiare, unita ad una ricerca costante della qualità nel singolo dettaglio, dalle sue finiture interne alla materia prima, si coniugano perfettamente in uno spazio cucina dalle forme sobrie ed eleganti.

The story of Binova began in an artisan workshop.

It started with Giovanni and Francesco Bolletta, who from a very tender age learned how to work wood with precision, appreciate its qualities and recognise its spirit while working at shops of various carpenters in Assisi. Giovanni added further to his craftsman's skills at General Motors by acquiring specialised knowledge of high-powered car bodies, which then enhanced with in-depth knowledge of mechanics and advanced technologies. This marked the start of Binova and its story as an Umbrian company in the world of high-quality kitchens. Fifty years of research and design are the guarantee that extraordinary care is given to the choice of materials, processing techniques and production systems for Binova furnishing solutions, while close collaboration with architects and designers of renowned prestige ensure a taste for a sophisticated contemporary look that is also ergonomic and functional.

The company's artisan past, inherited from the family tradition, and its constant search for quality in every detail, from the interior finishes to the raw materials, blend together perfectly in a kitchen space with simple, elegant forms.

L'estetica, sempre al servizio della funzionalità, si fonde con la tecnologia lasciando i giusti spazi alle potenzialità dell'innovazione. Le composizioni modulari, accostate alle pareti o ad isola, si collocano con grazia e semplicità, restituendo la scena alla persona che la vive da protagonista. Lo spazio mantiene così una purezza formale e una leggerezza intangibile dove muoversi abilmente tra gusto, sapore e sensi. Sempre espressione di una continuità spaziale, gli ambienti cucina contribuiscono ad un'organizzazione domestica volta a mantenere l'ordine necessario nella preparazione delle portate, mentre la compattezza e la solidità, cuore e anima del mobile cucina Binova, lasciano emergere, morbido ed inaspettato, un design italiano rigorosamente elegante, garantendo, insieme, una qualità inalterabile nel tempo.

Per Regula, Lab, Index, Fires Lines e Prima Av dal 2001 al 2011, ha ottenuto 6 selezioni per il Compasso d'Oro ADI.

Per MCS (Multi Cooking System) ha ottenuto la selezione Wallpaper "Design Awards 2011", Bo Bedre Magazine Awards in Copenhagen 2008 "Best Kitchen" e secondo miglior prodotto cucina alla fiera di Londra 2010 "Fair grand design in 2010".

Modello Prima 1982 Selezionato da Abitare "The long river of the Italian Design 1961-2011".

Aesthetics, which are always at the service of functionality, combine with technology leaving the right amount of space to the potential of innovation. Modular configurations, laid against the wall or arranged as an island, are placed with grace and simplicity, returning the scene to the person who lives in it as the central focus. The space maintains a formal purity and intangible lightness where one can deftly move around amidst taste, flavours and the senses. Always an expression of spatial continuity, the kitchen environments contribute to a household organisation that seeks to maintain the order needed for the preparation of dishes, while compactness and solidity, the heart and spirit of Binova kitchen furnishings, allow rigorously elegant Italian design to emerge in a flowing, unexpected way, guaranteeing, overall, quality unaffected by the passing of time.

Between 2001 and 2011, Binova has been selected for the ADI Compasso d'Oro awards 6 times, for Regula, Lab, Index, Fires Lines and Prima Av.

MCS (Multi Cooking System) was selected for the Wallpaper Design Awards 2011, the Bo Bedre Magazine Awards in Copenhagen 2008 for "Best Kitchen" and was awarded second best kitchen product at the London grand design fair in 2010.

The Prima 1982 model was selected by Abitare magazine for "The long river of the Italian Design 1961-2011".

# 1958.

# prodotti storici premiati.

// historical products and awards.

Dal 1958 Binova affronta l'impegno della produzione di ambienti cucina, esplorando le potenzialità del settore del legno e della meccanica, cosciente delle innovazioni e delle opportunità del progresso, ma rispettosa e gelosa del valore dell'esperienza e del lavoro nel tempo.

Ambienti cucina, che seguono l'evoluzione del vivere quotidiano affrontando i problemi di operatività con scelte di forme nuove e materiali affidabili, e di figuratività con design attuale ed esclusivo Binova. Una sfida culturale, ma anche tecnologica affrontata con impegnativi processi produttivi spinti sempre verso nuovi materiali, grazie anche al nostro centro ricerca e sviluppo. Binova negli anni è stata protagonista di importanti e scardinanti invenzioni e brevetti.

Binova has been engaged in the manufacture of kitchen environments since 1958, exploring the potential of wood and mechanics, aware of innovations and the opportunities presented by progress, but at the same time respectful of the value of experience and work over time. Kitchen environments that follow the evolution of daily life, resolving functional problems with new forms and reliable materials and with contemporary designs exclusive to Binova. A cultural challenge, and also a technological one, resolved by complicated manufacturing processes with a bias towards new materials, thanks also to our research and development centre. Over the years Binova has been responsible for many important and groundbreaking inventions and patents.



### 1973 Nasce CENTRAL BLOCK.

Con largo anticipo Binova concepisce un prodotto reinterpretando lo spazio abitativo. Solo grazie ad una tecnologia avanzatissima a quei tempi, la cucina isola multifunzionale, dall'innovativo design, condivide lo spazio con la zona living.

### 1985 OPERA.

Il design innovativo della cappa laterale, il top a ribalta, il pensile d'appoggio con ante a soffietto nonché i colori e materiali, hanno reso unico il modello Opera sui mercati internazionali per molti anni.

### 1993 Con PRIMA Binova introduce concetti abitativi rivoluzionari.

La cucina si estende a un ambiente già esistente, con continuità e armonia. Infatti Prima con un semplice comando trasforma la cucina in un ambiente accogliente come tradizionalmente si considera il soggiorno.

### 1994 HWRS.

Binova inventa e brevetta un innovativo concetto di incasso dei piani cottura e lavelli, scardinando dei concetti estetici e pratici che esistevano da decenni, per arrivare a questo innovativo sistema. Binova ha riprogettato un concetto di piani di cottura e lavelli per l'applicazione a filo top, cioè senza sporgenze tecniche sul piano di lavoro con notevoli vantaggi estetici e funzionali.

**2001 REGULA.** una cucina flessibile come mai, alle istanze di progetto, alle istanze morfologiche degli uomini e alle culture alimentari del mondo. Concepita per vivere accostata al muro come al centro della stanza, la sua natura polimorfa e flessibile, mutevole in altezza e nelle altre dimensioni, ogni volta nuove e personalizzate.

### 2002 STAZIONE DI LAVORO LAB.

Il piano d'acciaio stampato, senza giunzioni, viene sagomato nella zona lavaggio e cottura, per permettere ai tagli di polietilene, di scorrere comodamente per tutta la lunghezza e offrire agili zone di taglio ovunque serva.

### 2003 /2004 FIRES LINE.

Binova inventa e brevetta il rivoluzionario piano cottura "FIRES LINE". I bruciatori posti in linea, migliorano la visibilità all'interno di pentole e tegami. Il prelievo delle pentole è più agevole, la posizione di lavoro più ergonomica. Inoltre è possibile utilizzare il piano cottura in entrambi i lati per la preparazione dei cibi.

### 2003 SISTEMA INDEX un nuovo modo di interpretare la cucina.

Il valore della luce e delle interconnessioni elettriche entrano in Index come dati fondamentali di progetto, focalizzati nella definizione di un sistema di mensole/barre in alluminio cablate e dimensionate a misura, per svolgere funzioni di contenimento a giorno, di nodo energetico e come strumento integrato di lavoro oltre che di forte valenza estetica.

### 2008 / 2010 ANIMA KITCHENS.

Scardina i vecchi concetti e reinterpreta lo spazio. I volumi si aprono allo spazio che li circonda, si integrano, diventano protagonisti e spariscono.

### 2011 PRIMA AV (avant-garde),

si svela come un nuovo percorso di esplorazione attorno alla relazione tra cucina e living. PRIMA AV reinterpreta ancora una volta il rapporto tra lo spazio operativo, funzionale e lo spazio di relazione e di rappresentazione, affermando i cambiamenti e al contempo rispettando i propri valori originali.

### 2011 MCS.

Nel 2010 Binova brevetta FRAME SYSTEM. Un incasso filo top smontabile in caso di assistenza/sostituzione di elettrodomestici sul piano. La sezione tecnica dell'incasso filo-top consente di utilizzare ogni materiale in gamma per i tops, riducendo l'induzione termica attorno ai piani cottura del 50% grazie ad uno schermo termico.

### 08 / BINOVA

### 1973 CENTRAL BLOCK.

Well ahead of its time, Binova designed a product that reinterpreted the living space. Only thanks to a technology extremely advanced for its time, the innovatively designed multifunctional island kitchen began to share space with the living area.

### 1985 OPERA.

The innovative design of the side-positioned hood, the flip-up worktop, the wall unit resting on the worktop with folding doors, as well as the colours and materials used, made the Opera model unique on the international market for many years.

### 1993 Binova introduced revolutionary living concepts with the PRIMA model.

The kitchen extends into the existing environment, with continuity and harmony. With a simple command PRIMA transforms the kitchen into a welcoming space traditionally associated with the living room.

### 1994 HWRS.

Binova patents a new innovative concept for integrating hobs and sinks, breaking up aesthetic and practical consolidated trends. Binova redesigns the concept of hobs and sinks in order to get to a complete and flushed integration of these elements into the working surface, without any technical overhanging on the worktop, gaining new great aesthetic and functional advantages.

**2001 REGULA,** a kitchen more flexible than ever before, flexible with design principles, with morphological principles and with world culinary cultures. With its polymorphic and flexible nature, it was designed to be just as at home against the wall as in the centre of the room, adjustable in height and other dimensions, always new and personal.

### 2002 THE LAB WORKSTATION.

The seamless pressed steel worktop is shaped in the washing and cooking area to allow the polyethylene chopping boards to comfortably glide along the entire length of the worktop and provide cutting areas wherever they are needed.

### 2003 /2004 Fires Line.

In 2003 Binova patents the revolutionary "FIRES Line" cooking surface. As the burners are positioned alongside each other, visibility inside pots and pans improve, it is easier to carry the pottery and the working position is more ergonomic. Moreover, it is possible to use this hob for food preparation on both sides.

### 2003 THE INDEX SYSTEM, a new way of interpreting the kitchen.

The values of light and electrical connectivity are fundamental design features in INDEX, which are focused on the definition of wired aluminium bars/shelves that are sized to fit. The kitchen serves as an open storage system and energy node as well as an integrated workstation with strong looks.

### 2008 / 2010 ANIMA KITCHENS.

Discards old concepts and reinterprets the space. The volumes open onto the surrounding space, they combine, they appear and disappear.

### 2011 PRIMA AV (avant-garde).

It is a new exploration into the relationship between the kitchen and living area. PRIMA AV once again reinterprets the relationship between the functional working space and the space for relating and communicating in, recognising the change and at the same time staying true to its original values.

### 2011 MCS.

In 2010 Binova patented the FRAME SYSTEM. A recessed installation flush with the worktop that can be removed for servicing/replacing the worktop appliances. The technical section of the recessed flush-fitted worktop allows for the use of all the materials in the worktop range, reducing thermal induction around the hob by 50% thanks to a heat shield.

### 1973 / CENTRAL BLOCK DESIGN BARZOTTI T.

### 1985 / OPERA DESIGN CASTIGLIA ASSOCIATI

### ABITARE

### 1993 / PRIMA

SELECTED IN 2011 BY ABITARE MAGAZINE: "THE LONG RIVER OF THE ITALIAN DESIGN 1961-2011".  
DESIGN PAOLO NAVA

### 1994 / HWRS

BINOVA PATENTS THE FLUSHED BUILT-IN  
DESIGN PAOLO NAVA

### I.DoT

### 2001 / REGULA

HAS BEEN SELECTED FOR THE COMPASSO D'ORO ADI 2001 AND BY I.DoT FOR THE (ITALIAN DESIGN ON TOUR).  
DESIGN PAOLO NAVA AND FABIO CASIRAGHI

### 2002 / STAZIONE DI LAVORO LAB

HAS BEEN SELECTED FOR THE COMPASSO D'ORO ADI 2002  
DESIGN PAOLO NAVA AND FABIO CASIRAGHI

### 2003 / SISTEMA INDEX

HAS BEEN SELECTED FOR THE COMPASSO D'ORO ADI 2003  
DESIGN PAOLO NAVA AND FABIO CASIRAGHI

### 2003 / 2004 / FIRES LINE

HAS BEEN SELECTED FOR THE COMPASSO D'ORO ADI 2003 AND 2004  
DESIGN PAOLO NAVA AND FABIO CASIRAGHI

### BO BEDRE

### 2008 / 2010 / ANIMA KITCHENS

ANIMA KITCHEN IS AWARDED IN COPENAGHEN BY THE MAGAZINE BO BEDRE WITH THE PRIZE "BEST KITCHEN OF THE YEAR 2008" IT IS ALSO SECOND BEST AMONG THE KITCHENS AT THE LONDON FAIR GRAND DESIGN IN 2010  
DESIGN EMANUEL GARGANO AND MARCO FAGIOLI

### 2011 / PRIMA AV

HAS BEEN SELECTED FOR THE COMPASSO D'ORO ADI 2011  
DESIGN PAOLO NAVA AND FABIO CASIRAGHI

### Wallpaper\*

### 2011 / MCS MULTI COOKING SYSTEM

SELECTED FOR THE "WALLPAPER DESIGN AWARDS 2011"  
DESIGN PAOLO NAVA AND FABIO CASIRAGHI

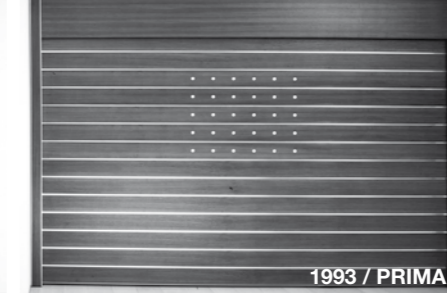
ADI Associazione per il Disegno Industriale



1973 / CENTRAL BLOCK



1985 / OPERA



1993 / PRIMA



1994 / HWRS



2011 / MCS MULTI COOKING SYSTEM



2001 / REGULA



2002 / LAB



2003 / SISTEMA INDEX



2003 / FIRES LINE



MODUS



UNIT



2008/2010 / ANIMA KITCHENS



CONTINUA



2010 / MCS MULTI COOKING SYSTEM



2011 / PRIMA AV



PURA



# alcune realizzazioni.

// some projects

**CIPRO - HOUSE 1**  
CUCINA BINOVA

**ITALY - HOUSE 2**  
CUCINA BINOVA

**TEL AVIV - HOUSE 3**  
CUCINA BINOVA

**ITALY - HOUSE 4**  
CUCINA BINOVA

**SWEDEN - HOUSE 5**  
CUCINA BINOVA

**DANMARK - HOUSE 6**  
CUCINA BINOVA

**GREECE - HOUSE 7**  
CUCINA BINOVA

**TEL AVIV - HOUSE 8**  
CUCINA BINOVA

**NEW ZELAND - HOUSE 9**  
CUCINA BINOVA

**NEW ZELAND - HOUSE 10**  
CUCINA BINOVA

**KOREA - HOUSE 11**  
CUCINA BINOVA

**TEL AVIV - HOUSE 12**  
CUCINA BINOVA

**ITALY - HOUSE 13**  
CUCINA BINOVA

**SPAIN - HOUSE 14**  
CUCINA BINOVA







# techno- logical kitchens 2015.

// vogue metal

// vogue laccato lucido

// scava legno

// bluna laccato opaco

// bluna laminato fenix

// bluna laccato lucido

// mood legno rovere

// mood laccato lucido

// mood laccato opaco

// mood legno speciale

# vogue metal.

Kitchen's architecture.

Con il progetto vogue, Binova propone elementi architettonici che ridefiniscono lo spazio. Più aperto, più leggero, più funzionale. I frontali delle isole sono realizzati in laccato effetto metallo finitura Titanio, mentre le colonne, capaci di contenere sia elementi funzionali come forni e frigoriferi sia ripiani a giorno per il living, sono in legno impiallacciato Noce Canaletto.

Kitchen's architecture.

With its vogue design project, Binova presents architectural element that redefine the kitchen space. More open, more lightweight, more functional. The fronts of the island have a titanium metallic lacquerwork finish, and the tall units contain not only functional elements like ovens and refrigerators but also open shelving for the living area, in Canaletto walnut veneer.







■ Due grandi isole laboratorio che si fronteggiano, colonne concepite come pilastri portanti, un nuovo concetto di dispensa, vetrine espositive. Sono questi gli elementi forti del progetto Vogue, disegnato da Mama-Studio per Binova. Non solo "mobili" ma soluzioni architettoniche per ambienti aperti, simili a spazi teatrali, di ampio respiro, che ridefiniscono il rapporto tra cucina e living. // Two large workshop islands facing one another, tall units designed like support pillars, a new larder concept, display cases. These are the key features of the Vogue project, designed by Mama-Studio for Binova. Not just "furniture items" but complete architectural solutions for open interior spaces – stage sets, almost, that redefine the relationship between kitchen and living-room.



■ La maniglia è concepita come una sottrazione di materia ed è ricavata direttamente sullo spessore dell'anta. // The concept behind the handle is one of material subtraction and is created directly out of the thickness of the door.





■ In primo piano le due isole con le ante in laccato effetto metallo. Il taglio verticale consente un'agevole apertura. // In the foreground the two islands with their metal-effect lacquered fronts. The vertical groove allows easy opening









Espressione di una continuità spaziale e di una vocazione living, le vetrine sono in telaio nero opaco e vetro brunito. Veri laboratori a favore del "gusto" e cuore tecnologico della cucina, le due isole si fondono con piacevole armonia ai piani in Noce Canaletto, dando luogo a nuovi ed insoliti spazi conviviali. // Another expression of spatial continuity and connection with the living space are the display cases, their glass fronts set in matt black frames. The two island units are workshops of taste and flavour and the technological heart of the kitchen. These blend beautifully with the Canaletto walnut elements, creating new, unusual convivial spaces.



■ Dettaglio del modulo a giorno terminale "CLOSE". // Detail of terminal open space unit "CLOSE"



■ Dettaglio delle vetrine "OMBRA" con telaio in alluminio finitura nero opaco e vetro stopsol fumè // Detail of "OMBRA" glass door units with aluminium frame in matt black finish and stopsol fumè glass.



Le colonne concepite come pilastri portanti della casa mettono in relazione gli spazi, eliminando la distinzione tra zona soggiorno e cucina. // The tall units are designed to appear as support structures for the home, connecting the kitchen and livingroom by blurring any clear distinction between the two.



Asola è un sistema che rappresenta in modo unico l'idea Binova di integrazione tra estetica e funzionalità: lo sfruttamento di una tecnologia invisibile e perfetta, capace di lasciare in evidenza la grande pulizia formale di questa cucina. // Asola is a system uniquely representing the Binova idea of integrating aesthetics and functionality: the use of perfect and invisible technology, highlighting the formal clean lines of this kitchen.

# vogue laccato lucido.

Il canone del segno verticale scandisce un ritmo costante sui frontali. Il piano scorrevole unito ai contenitori in legno creano nuove dinamiche di vita. La tecnologia nasconde la tecnologia che perde ogni valenza puramente scenica, creando una relazione sempre più forte con le zone attigue alla cucina. Le composizioni modulari, accostate alle pareti o ad isola, si collocano con grazia e semplicità, restituendo la scena alla persona che la vive da protagonista. Lo spazio mantiene una purezza formale e una leggerezza intangibile dove muoversi abilmente tra gusto, sapore e sensi.

The vertical sign sets a constant pace on all the fronts. The sliding worktop, together with the wooden bins, create new dynamics of life. Technology contains technology, thus losing its purely stage value, creating a stronger relation with the adjacent area of the kitchen. Modular configurations, laid against the wall or arranged as an island, are placed with grace and simplicity, returning the scene to the person who lives in it as the central focus. The space maintains a formal purity and intangible lightness where one can deftly move around amidst taste, flavours and the senses.









■ Gli elettrodomestici da incasso tipicamente inseriti nel piano di lavoro possono essere percepiti solo quando lo spazio cucina diventa operativo per poi scomparire all'interno di un nuovo sistema scorrevole. Le colonne e le basi sono realizzate in laccato lucido finitura Ink Blue, mentre le maniglie integrate sono in legno rovere termocotto. Altro elemento di carattere è il piano di lavoro in acciaio Ice finish spessore 6 mm. // The integrated appliances typically inserted into the worktop can only be seen when the kitchen is operational, only to disappear again into a new sliding system. The columns and base units are in blue glossy lacquered; the integrated handles are in thermotreated oak veneer. Particularity thin worktop in stainless steel "Ice finish".



Ante laccato lucido spazzolato Ink Blue - maniglia integrata legno rovere termocotto - piano di lavoro acciaio Ice finish // Doors in glossy lacquered Ink Blue - integrated handle thermotreated oak veneer - worktop stainless steel Ice Finish



■ Sempre espressione di una continuità spaziale, gli ambienti cucina contribuiscono ad una organizzazione domestica volta a mantenere l'ordine necessario nella preparazione delle portate, mentre la compattezza e la solidità, cuore e anima del mobile cucina, lasciano emergere, morbido ed inaspettato, un design italiano rigorosamente elegante. // Always an expression of spatial continuity, the kitchen environments contribute to a household organisation that seeks to maintain the order needed for the preparation of dishes, while compactness and solidity, the heart and spirit of kitchen furnishings, allow rigorously elegant Italian design to emerge in a flowing, unexpected way.



■ Dettaglio del piano di lavoro acciaio "ice finish" // Detail of stainless steel worktop "ice finish"

# scava legno.

L'esaltazione dei frontali scavati è esplicita grazie al piano di lavoro con bordo salvagoccia perimetrale. La maniglia è concepita come una sottrazione di materia ed è ricavata direttamente sulla profondità dell'anta. Le colonne sono in acciaio satinato, l'isola è realizzata in legno Rovere Silver. Il piano di lavoro scavato è in Laminam Fokos Piombo.

The carved fronts with thickness are made all the more important by the worktop with a drip-catching edge. The handle has been designed as removal of matter, being incorporated drawn into the door depth. The columns are in brushed steel and the island is in Rovere Silver oak wood. The worktop is in Fokos Piombo laminam.







■ Ante isola legno impiallacciato rovere Silver - worktop lamigress Fokos Sale - ante colonne acciaio satinato.  
// Island doors in wood veneer oak Silver - worktop lamigress Fokos Sale - columns doors scotch bright stainless steel.



L'assenza di una maniglia sull'anta è intesa a valorizzare il forte spessore della stessa; l'apertura avviene mediante il top con bordo salvagoccia che accentua ulteriormente l'importanza delle ante. Il grande piano di lavoro è sempre un nastro di funzioni continuo. // A door handle has not been added to set the unusual thickness of the door. It is instead opened by the worktop with the drip edge that further accentuates its importance. The big worktop is again a continuous, a functional strip to cook in freedom.





I materiali di Scava hanno il compito di mantenere il rapporto con gli ideali di ricchezza: la matericità e la carica espressiva del legno, come della pietra e dell'acciaio, celano i tecnicismi in favore dell'ambiente. // The materials used in the Scava system have been selected to maintain its relationship with the ideals of wealth: the essence and expressive nature of wood, stone and steel.

La profondità delle superfici in legno con poro spazzolato, la qualità e la resistenza della placcatura acciaio inox 18/10 sono dettagli ricercati e tecnologici. // The rearedierent surfaces for dierent materials: the depth of the brushed pore wooden surfaces, the quality and endurance of the 18/10 stainless steel plating – highly refined, and technological, details.



# bluna laccato opaco.

Un vero e proprio laboratorio d'ispirazione professionale, con tutti gli accessori e le attrezzature utili alla preparazione del cibo. Le colonne e basi sono in bianco laccato opaco. Il piano di lavoro e' acrilico bianco. Il segno orizzontale portante ha nuova vita, tradizione e modernità trovano il punto d'incontro generando un insieme raffinato e trasversale, caldo e di grande impatto.

A truly professionally inspired laboratory with all the accessories and equipment useful for the preparation of food. The columns and the base units are in white matt lacquer and the worktop is in white acrylic. Characteristic horizontal sign has a new life; tradition and modern living meet to generate a refined and transverse whole, warm and highly appealing.







Le maniglie si fondono con le ante e le ante generano maniglie, cercano rigore formale e integrazione totale a sembrare un tutt'uno con le superfici verticali. Bluna è maniglia ed è anta, il confine si perde, le finiture si coordinano. // The handles merge with the doors and the doors create handles, seeking formal rigidity and total integration in order to disappear completely into the vertical surfaces. Bluna is both a handle and a door, there are no boundaries, the finishes coordinate.



Il tempo scandisce i momenti del privato e della famiglia o quelli delle relazioni allargate, in un "continuum" di contaminazioni. "Compresenza spaziale" si potrebbe definire lo spirito, ormai finalmente radicato, di una casa aperta che non teme più di offrire prospettive informali, dove il mutare la percezione dello spazio non è più stravaganza da elite. // Time captivates moments spent in private, with the family or extended family, in a "continuum" of interaction. Dialogue could define a "Spatial Presence", well established within an open home that is no longer afraid of an informal outlook, where the perception of space is changing, no longer an extravagance permitted only to a few.



Ante laccato opaco bianco - worktop acrilico bianco. Bluna reinterpreta il rapporto tra lo spazio operativo, funzionale e lo spazio di relazione e di rappresentazione, affermando i cambiamenti e al contempo rispettando i propri valori originali. // Doors matt lacquered white - worktop white acrylic, Bluna interprets the relationship between operational and functional space and the area set aside for dialogue and communication, confirming the changes and respecting its own values at the same time.



Superato il concetto classico dell'orizzontalità, continuità e staticità per approdare ad una interpretazione "relazionale" e "cosmopolita" della cucina. Nuove emozioni nello spazio della casa moderna che cambia, una cucina che asseconda il nostro modo di vivere aperto alle culture del mondo. Una cucina che nella fase di progetto scelgo e adatto in altezza alla mia morfologia, al mio modo di lavorare, di cucinare e vivere la cucina. // The classical concept of horizontality is passed, continuity and staticity to arrive at a "relational" and "cosmopolitan" interpretation of the kitchen. New emotions in the space of the changing modern home, a kitchen in line with our lifestyle, open to world cultures. A kitchen that I choose during the design phase and adapt its height to suit me and my way of working, of cooking, of experiencing the kitchen.



# bluna laminato fenix.

Le colonne sono in bilaminato, mentre la penisola è in fenix nero. Un progetto trasversale per la massima libertà compositiva e alti livelli di personalizzazione; un programma evoluto nell'ergonomia per accrescere l'interazione tra uomo e oggetto, bisogni e funzioni. Un progetto volto a migliorare la qualità della vita in casa, per trasformarla in un ambiente in cui l'uomo è al centro della progettazione. Il concept è ideato in sintonia con la contemporaneità vedendo la cucina sempre più legata a una dimensione individuale.

The columns are in bilaminated and the peninsula is in black fenix. A transversal project for maximum freedom of composition and customization; advanced ergonomics to improve interaction between man and objects, needs and functions. A project that improves the quality of life in the home, transforming it into a space where man is at the centre of the design process. The concept is in harmony with contemporary lifestyles, it transform the kitchen into an increasingly personal space.







Il piano cottura e il lavello sono a scomparsa totale. Grazie ad un elegante vassoio porta vivande complanare al piano di lavoro, gli elettrodomestici appaiono solo quando utilizzati.  
// Hob and sink are fully integrated thanks to an elegant tray, flush to the worktop so that electrical appliances are visible only when used.



Bluna laminato fenix Nero ingo - Bluna bilaminato legno Rodin Olmo // Bluna fenix laminate Nero Ingo - Bluna wood bilaminate Rodin Olmo



■ Bluna laminato fenix Nero ingo - Bluna bilaminato legno Rodin Olmo // Bluna fenix laminate Nero Ingo - Bluna wood bilaminate Rodin Olmo

# bluna laccato lucido.

Binova propone un nuovo percorso di esplorazione attorno alla relazione tra la cucina e le altre aree della casa, in un continuo interfacciarsi di funzioni, abitudini e bisogni del quotidiano. Gli spazi smettono di essere limitati da elementi strutturali per diventare zone aperte e di passaggio, in cui non esiste più una vera gerarchia operativa. Si definisce così lo spirito di una casa aperta che non teme di offrire prospettive informali, dove il mutare della percezione dello spazio è un valore e non una stravaganza.

Binova propose a new exploration of the relationship between kitchen and living area, the continuous interlacing of functions, rituals and daily needs. Spaces are no longer limited by structural elements becoming open areas where an operating hierarchy doesn't exist anymore. It defines the spirit of an open home that is no longer afraid of an informal outlook, where the perception of space is changing, no longer an extravagance.







■ Bluna laccato lucido Titan white - Bluna cemento Silver grey // Bluna glossy lacquered Titan white - Bluna concrete Silver grey



Un vero e proprio laboratorio d'ispirazione professionale, con tutti gli accessori e le attrezzature utili alla preparazione del cibo, con in più i dettagli tipici di un raffinato prodotto d'arredo che amplia ulteriormente la vasta proposta dei piani di lavoro esclusivi Binova.

// A truly professionally inspired laboratory with all the accessories and equipment useful for the preparation of food, as well as details of a refined decorative product which further enlarges the already vast offer of exclusive worktops on the part of Binova.





■ Bluna laccato lucido Titan white - Bluna cemento Silver grey // Bluna glossy lacquered Titan white - Bluna concrete Silver grey



DESIGN: BEN+DESIGN

# mood legno rovere.

Il progetto Mood respira suggestioni di luoghi come laboratori artigiani e officine meccaniche; è fatto di materia e di gesti spontanei che diventano architettura dinamica e primordiale. I volumi si aprono allo spazio che li circonda, si integrano, diventano protagonisti e spariscono. Il grande corpo centrale contiene le due isole con tutti gli spazi organizzati per svolgere attività di preparazione, cottura e lavaggio proprio come se fosse un banco da fabbro o da falegname.

The Mood kitchen project recalls places such as craftsmen and mechanical workshops, it is made of dynamic materials and spontaneous gestures that echo primordial architecture. The volumes embrace the surrounding space, become protagonists and disappearing. The large central body contains two islands that showing all the places for the preparation, cooking and washing of food, as if it were a blacksmith's or carpenter's bench.







■ Laccato opaco titan white - rovere grigio pepe // Matt lacquer titan white - Pepper grey oak





Laccato opaco cappuccino - rovere grigio pepe // Matt lacquer cappuccino - Pepper grey oak





Laccato opaco cappuccino - rovere grigio pepe // Matt lacquer cappuccino - Pepper grey oak

DESIGN: BEN+DESIGN

# mood laccato lucido.

Con Mood, Binova introduce un nuovo concetto di cucina living. La cucina si trasforma per affacciarsi alla zona giorno della casa senza modificare l'architettura. Con semplici e geniali soluzioni, gli elettrodomestici scompaiono totalmente, la cucina si trasforma in un mobile dalle linee pure e moderne.

With Mood Binova introduces a new concept of living kitchen. The kitchen merges with the architecture of the house thanks to simple and outstanding solutions allowing the full integration of electrical appliances. The kitchen is converted into cabinets with pure and modern lines.







Laccato lucido grigio antracite - Pietra Grey stone // Gloss lacquer grigio antracite - Grey stone



Mood è libertà... di progettazione. Un modo di interpretare lo spazio concependo la cucina ed il living come una cosa sola. La penisola e le basi terminali delineano due spazi ben definiti ed arricchiscono l'ambiente, dando vita così a nuovi orizzonti interattivi e dinamici.  
// Mood is freedom... of design. One way to read the space conceiving kitchen and living as the same. The peninsula and the terminal bases delineate two well-defined spaces and enrich the environment, thereby creating new horizons interactive and dynamic.





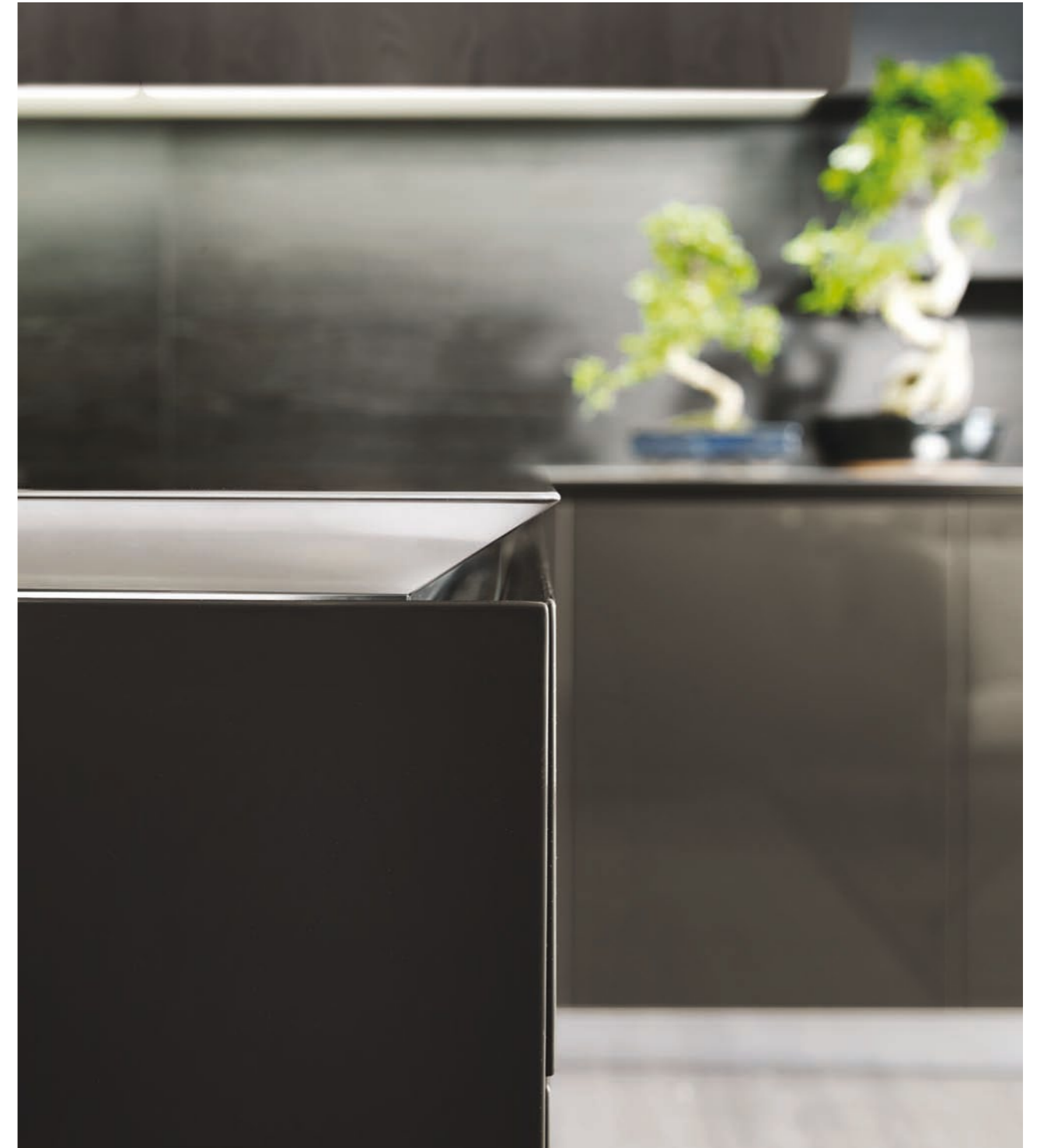
■ Laccato lucido grigio antracite - Pietra Grey stone // Gloss lacquer grigio antracite - Grey stone







Laccato lucido ferro - Rovere moka // Gloss lacquered ferro - Moka oak



■ Elemento caratterizzante della composizione è l'innovativo TOP SLIDE, realizzabile nelle finiture acciaio, acrilico, cement gress e pietra. L'inclinazione a 30° delle ante e il top generano un piacevole interstizio; lo spazio in ombra sospende la superficie piana e al contempo accresce il concetto di una nuova estetica funzionale dove coni d'ombra danno accesso a spazi attrezzati e funzionali. // The characteristic element of the composition is the innovative TOP SLIDE, doable in the following nish: stainless steel, acrylic, stoneware and cement stone. The inclination of 30° doors and the top create a nice gap, the space in the shade suspends the plane surface and at the same time enhances the concept of a new functional aesthetics where shadow cones give access to spaces equipped and operational.



Laccato lucido ferro - Rovere moka // Gloss lacquered ferro - Moka oak

DESIGN: BEN+DESIGN

# mood laccato opaco.

Nasce Mood laccato opaco, la cucina con gola si evolve, si estende interpretando aree di gusto più ampie, rispondendo anche e non solo ad esigenze più "borghesi" grazie all'utilizzo di nuovi materiali più ricchi e di grande valore estetico. Laccati al poliestere, nuove essenze spazzolate e verniciate con metodi artigianali, pietre pregiate ed innovativi accessori all'interno dei mobili, come pure la possibilità di scegliere il profilo inclinato di 30° per le ante, contribuiscono ad aumentare l'ecclettismo e la versatilità di mood. La completezza e la precisione delle nuove forme e finiture le conferiscono una bellezza scultorea.

Mood matt lacquered, the kitchen with channel, undertakes an evolution. This new version widens further its appeal, meeting also the taste requirements of more sophisticated customers with a new range of richer and finer materials. A wide choice of polyester gloss lacquers; new finishes, brushed and varnished using handicraft methods; fine stones and innovative accessories for the inside of the tall units; the new 30° slanting door: all of this contributes to making MOOD more eclectic and versatile than ever. The completeness and the precision of its new lines and finishes confer to MOOD a sculptural beauty.







■ Laccato opaco titan white // Matt lacquer titan white



La bellezza sta nel fianco laterale con taglio 45° che collima perfettamente con l'anta avente taglio 30° nella parte superiore e 45° sul laterale. // Beauty of the 45° side panel plus door that have 30° in the upper part and 45° on the right side.

DESIGN: BEN+DESIGN

# mood legno speciale.

Un progetto che reinterpreta i valori della cucina tradizionale in chiave contemporanea, migliorando la funzionalità e il comfort. Le pietre naturali, i legni laccati e termo trattati conferiscono solidità e lunga durata.

Mood di Binova fa riscoprire il piacere di vivere un ambiente cucina ricco di calore. La matericità del legno naturale per una gradevole sensazione estetica e tattile. Il trattamento termico del legno, un procedimento ad alto contenuto tecnologico, migliora le caratteristiche e la durata.

A project reinterpreting the values of the traditional kitchen in a contemporary key, improving functionality and comfort. Natural stones, lacquered and heat-treated woods give solidity and durability. Mood allows one to rediscover the pleasure of living a rich, warm kitchen environment. The material feel of natural wood gives a pleasant aesthetic and tactile sensation. The thermal treating of the wood, a highly technological procedure, improves characteristics and durability.









Rovere termotrattato - Laccato opaco sahara beige // Thermotreated oak - Matt lacquered sahara beige



Mood, grazie ai preziosi materiali impiegati, dona all'ambiente cucina un'atmosfera gradevole e affascinante per un quotidiano benessere. // Mood, thanks to the precious materials used, lends a pleasant and charming atmosphere to the kitchen environment for daily wellbeing.



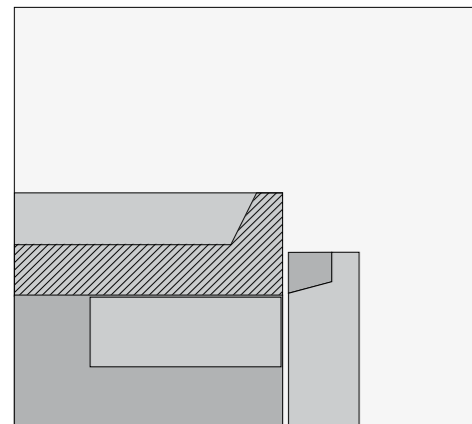
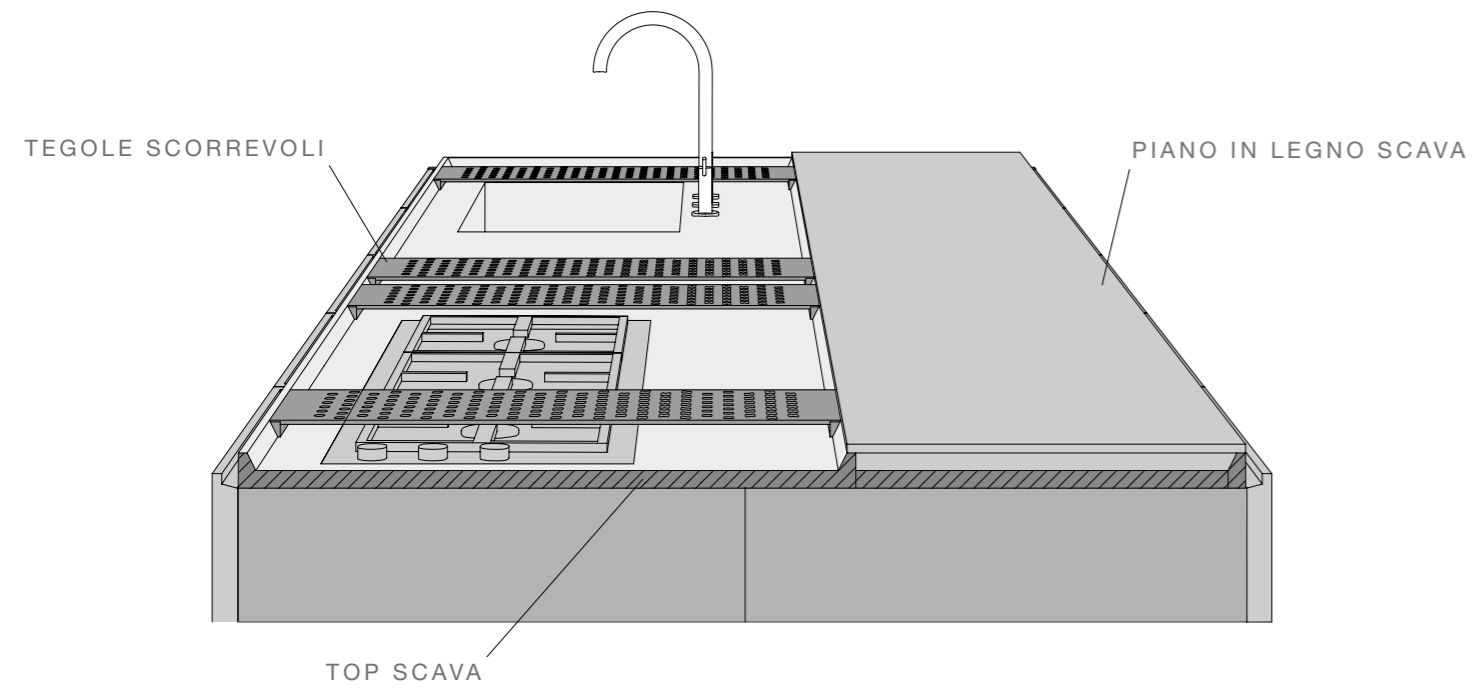
Rovere termotrattato - Laccato opaco sahara beige // Thermotreated oak - Matt lacquered sahara beige

# techno- logical details.

//caratteristiche ante e top  
//sistema life-moduli retro base  
//sistema move  
// tavolo up&down  
//worktop ice finish  
// accessori  
// cappe  
// finiture

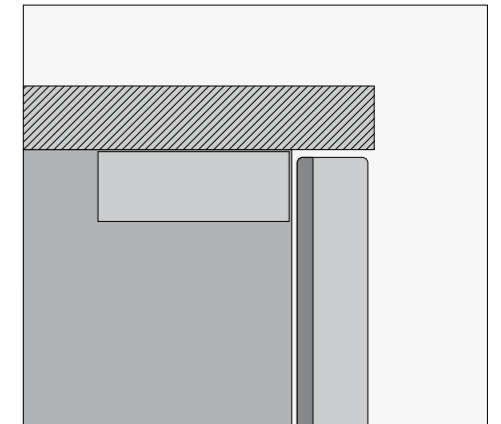
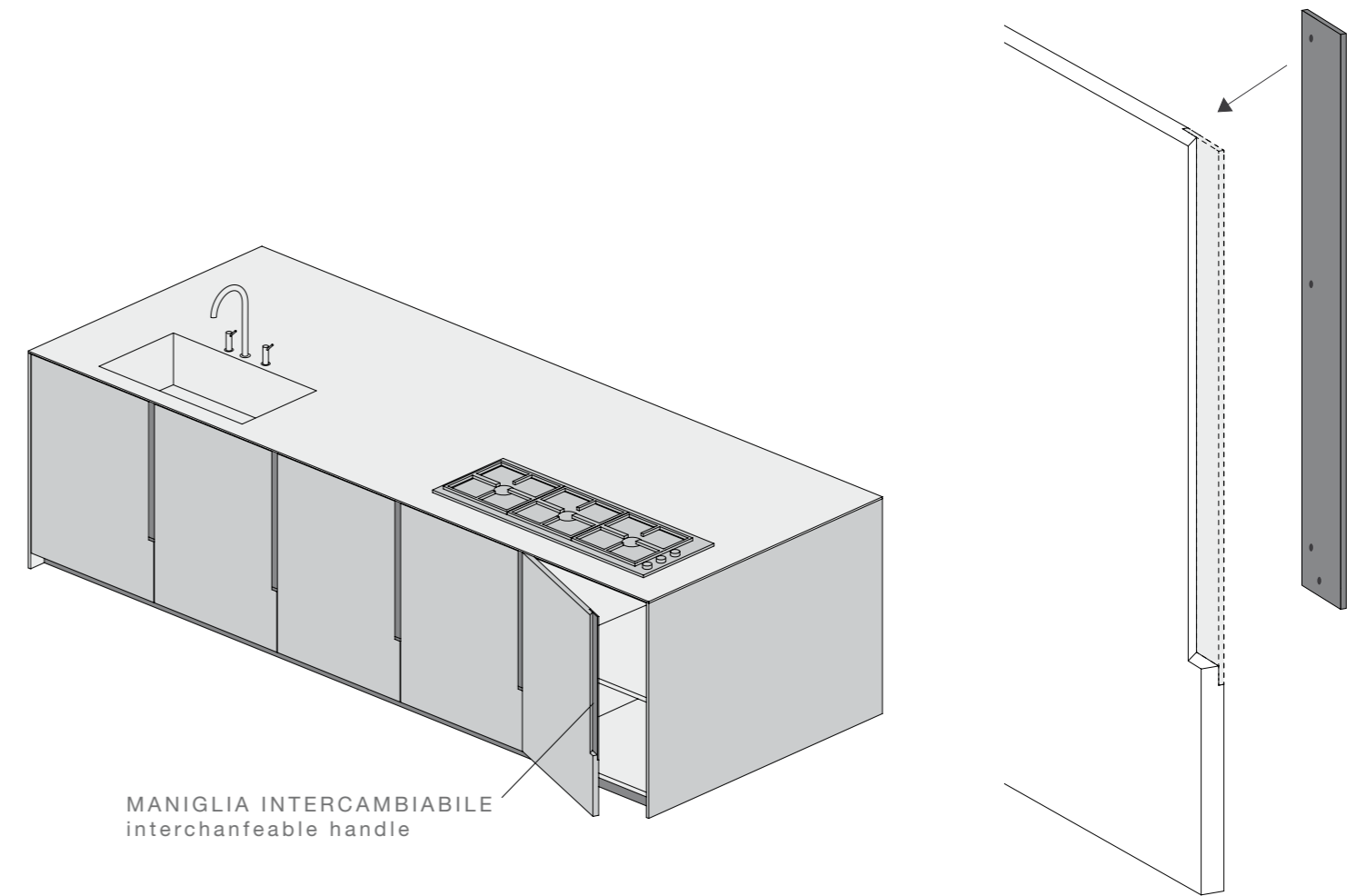
ANTA SCAVA TOP SCAVA

h76

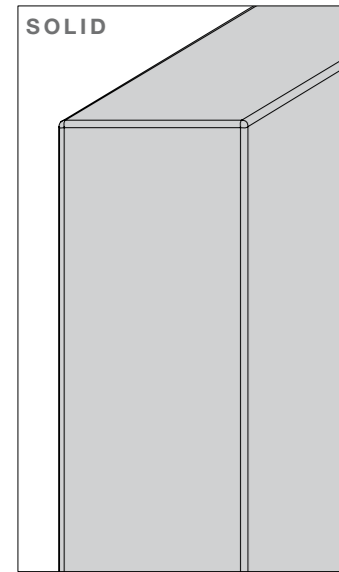


ANTA VOGUE

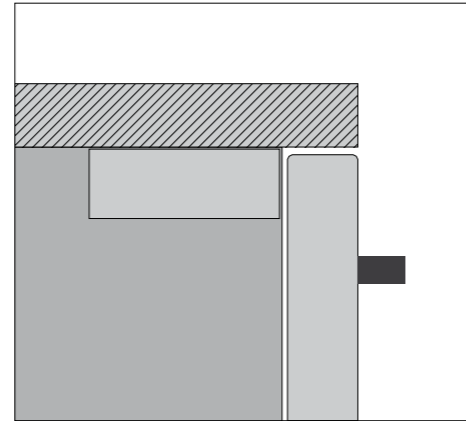
h 78



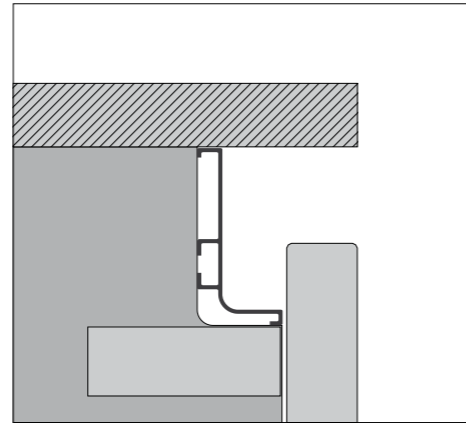
**ANTA PROFILO SOLID**  
Door profile Solid



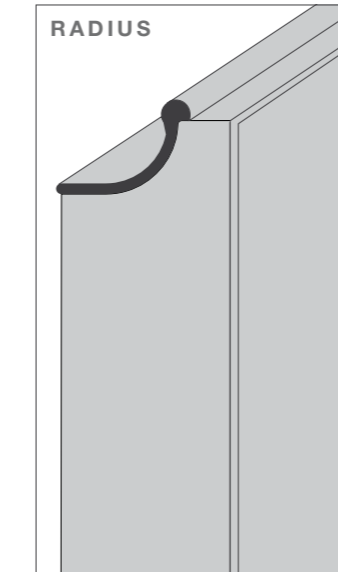
H78 MANIGLIA - HANDLE



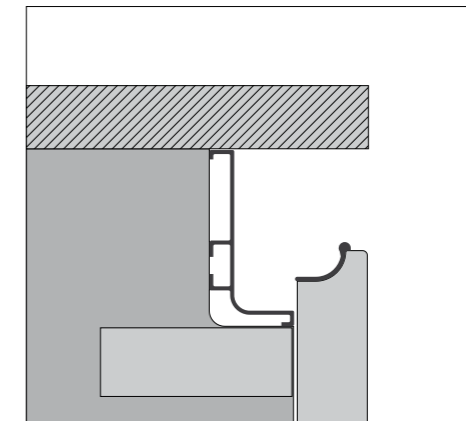
H 81 GOLA - GROOVE



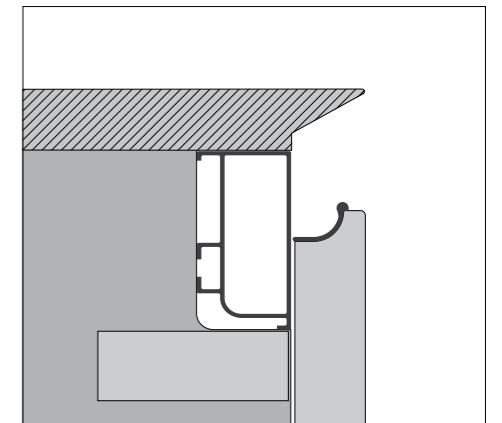
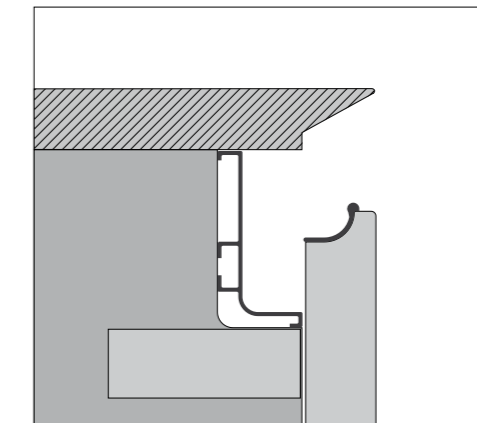
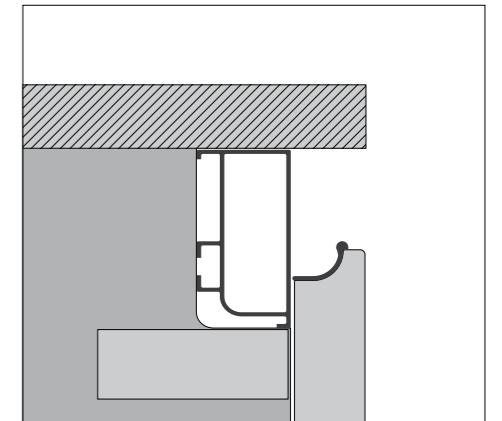
**ANTA PROFILO RADIUS**  
Door profile Radius



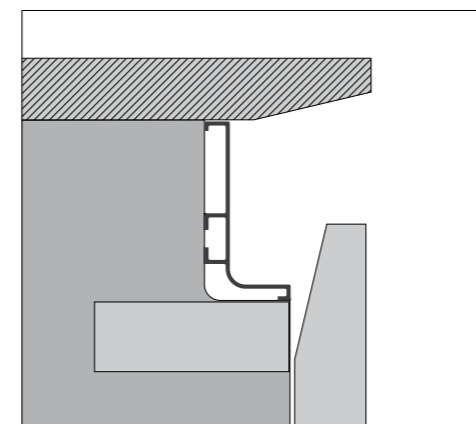
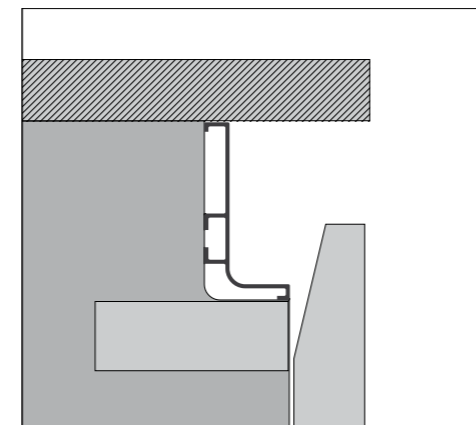
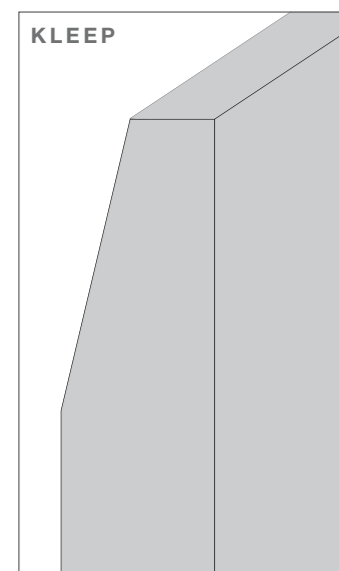
H 81 GOLA - GROOVE



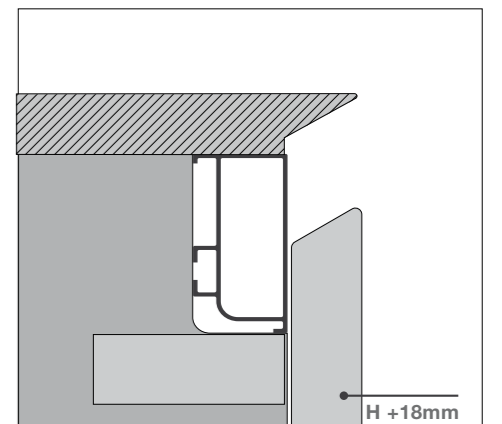
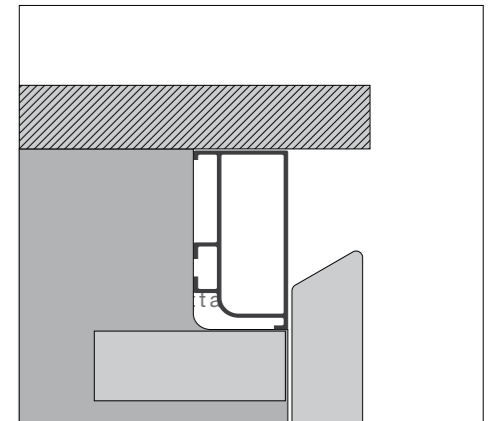
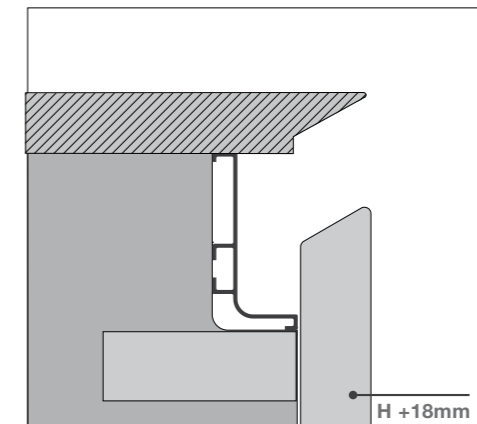
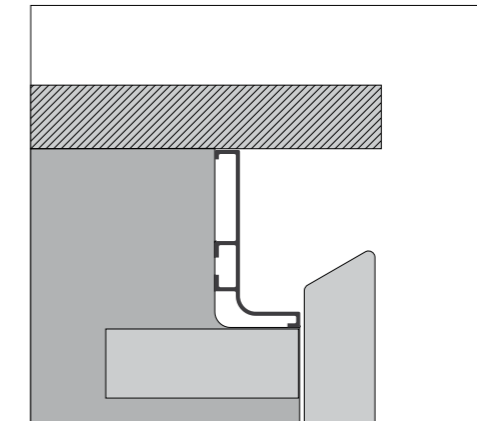
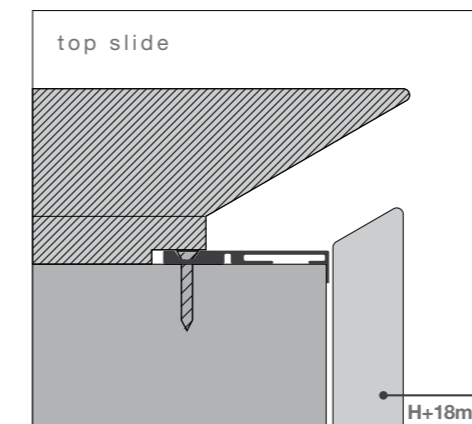
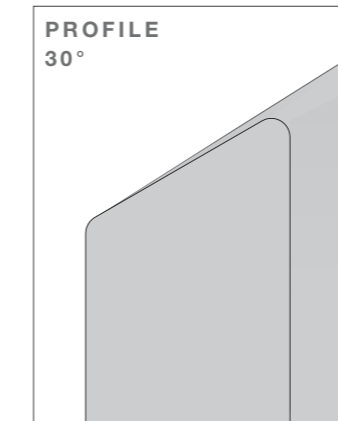
H 81 GOLA PIATTA - FLAT GROOVE



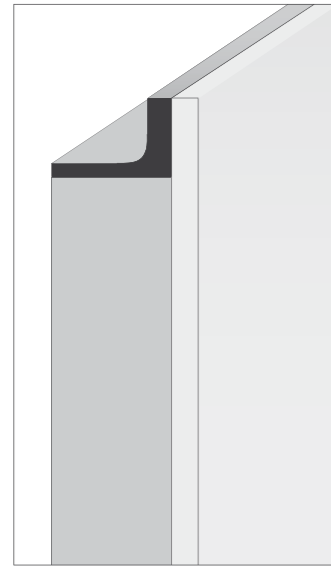
**ANTA PROFILO KLEEP**  
Door profile Kleep



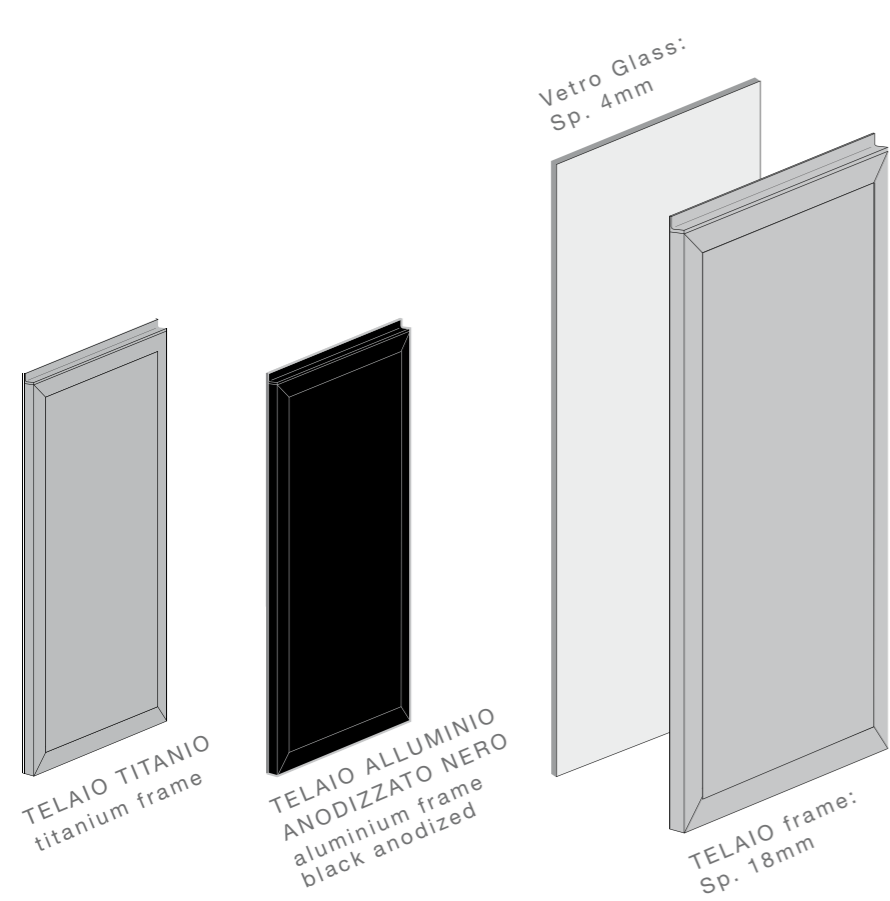
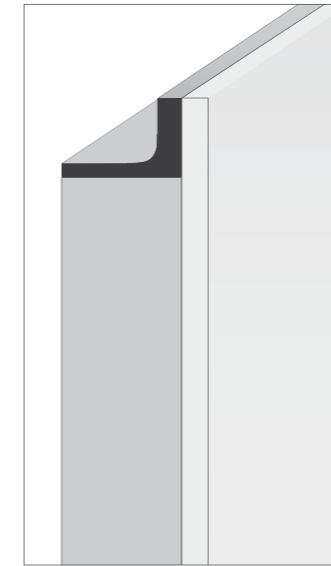
**ANTA PROFILO 30°**  
Door profile 30°



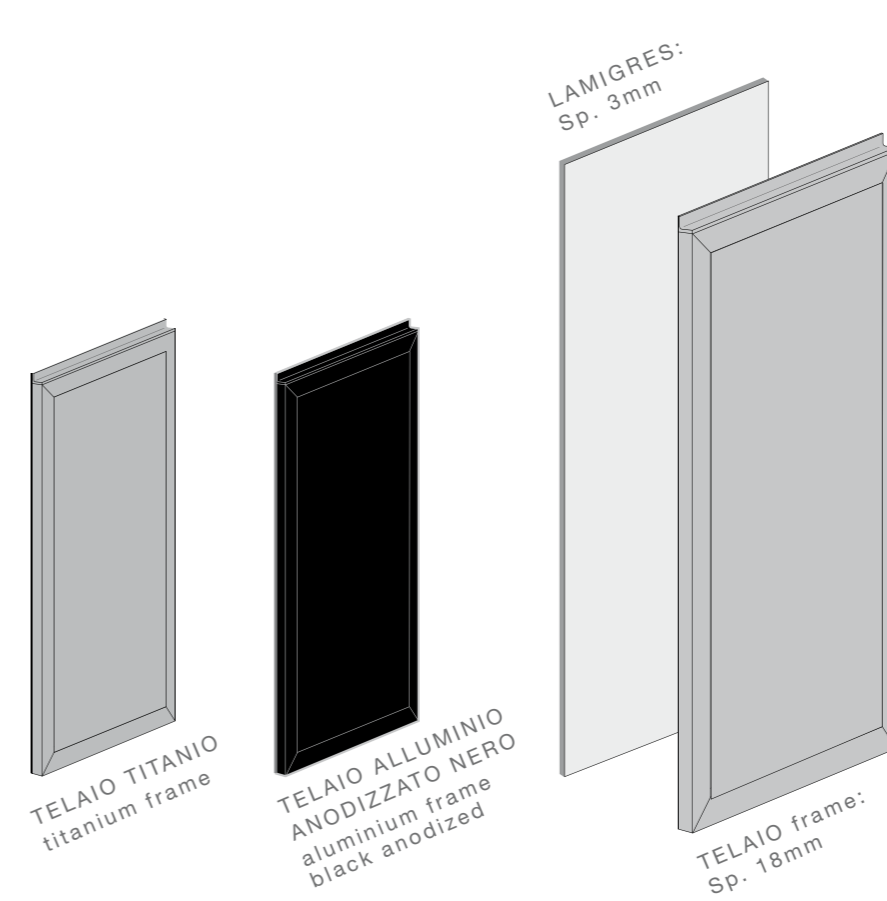
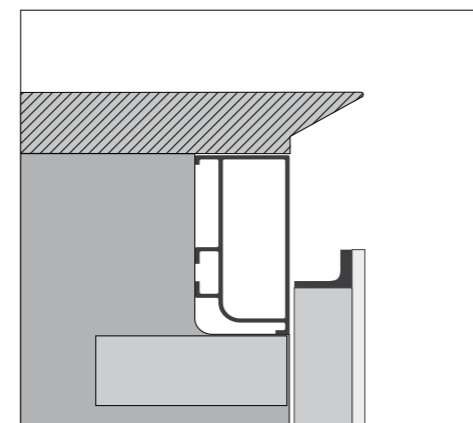
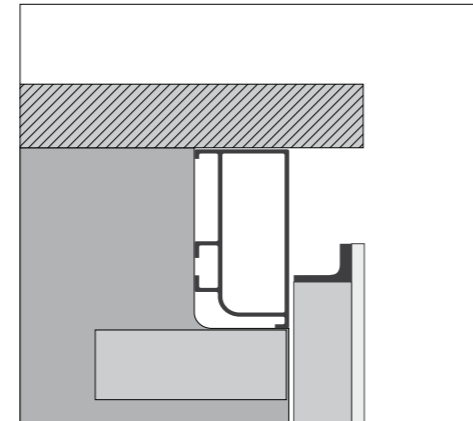
**ANTA VETRO PROFILO LAB**  
Glass door profile LAB



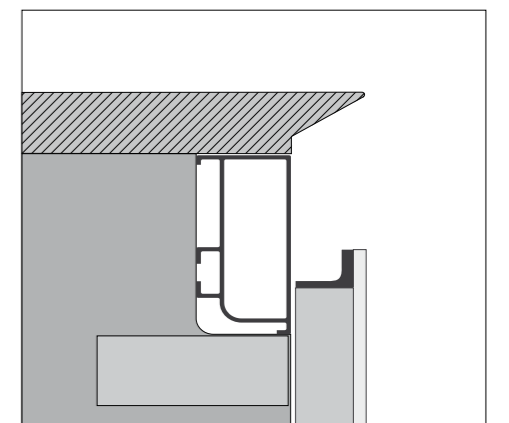
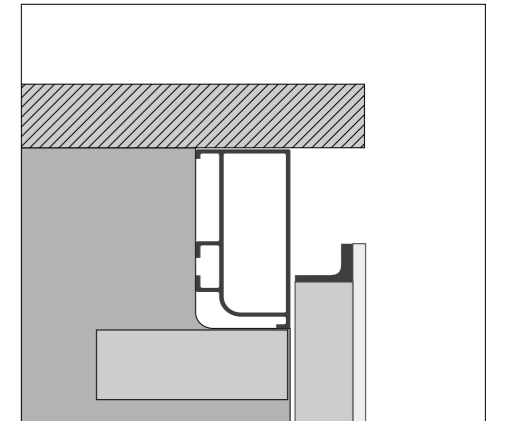
**ANTA LAMIGRES PROFILO LAB**  
Lamigres door profile LAB



H 81 GOLA PIATTA - FLAT GROOVE

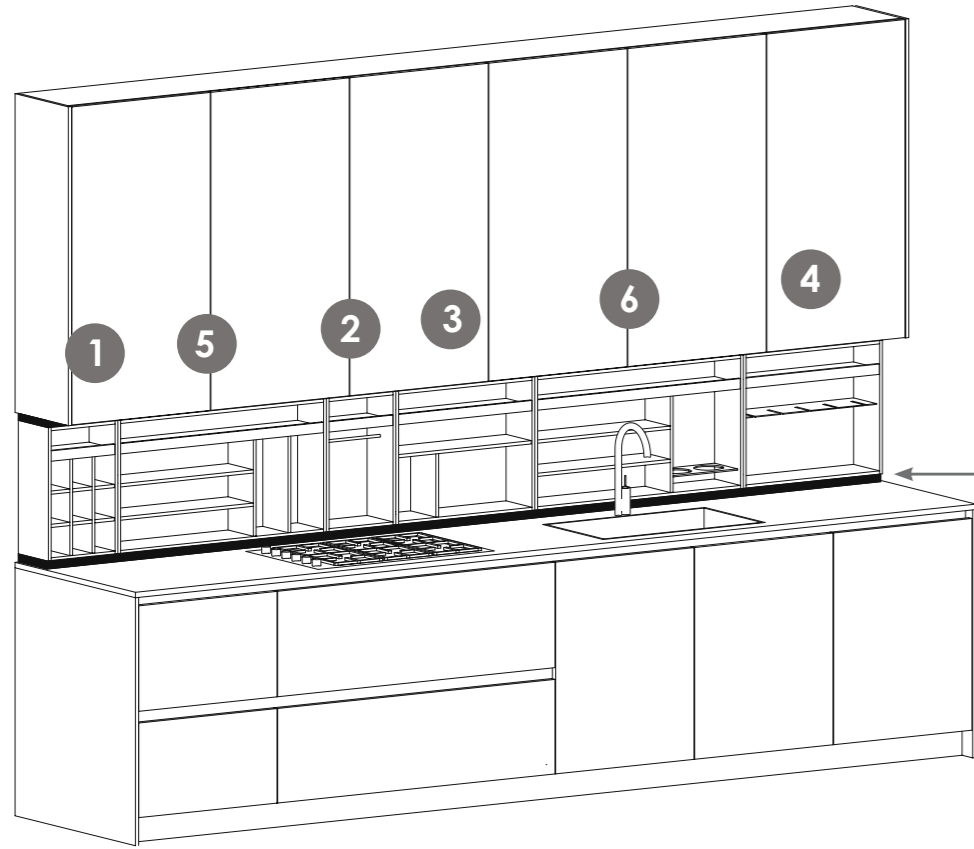


H 81 GOLA PIATTA - FLAT GROOVE



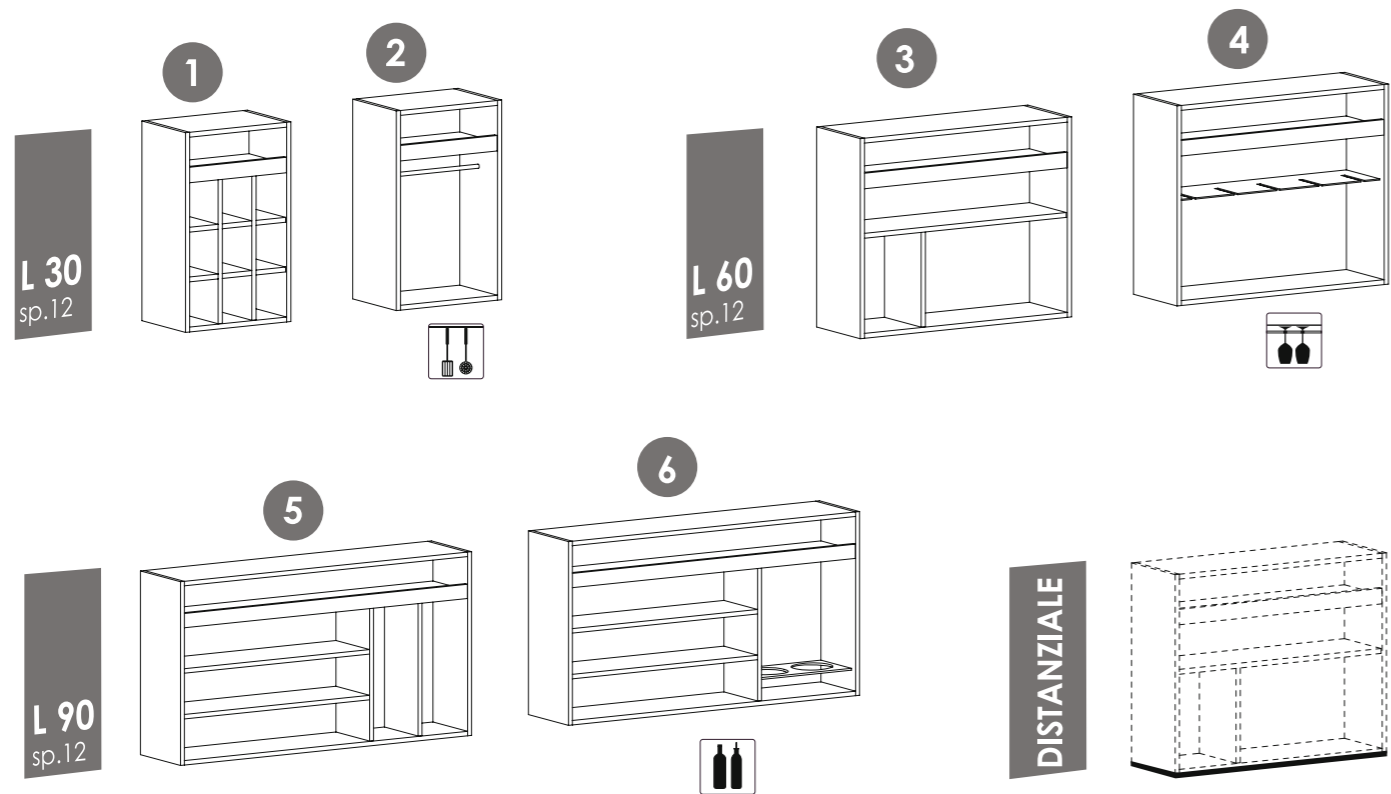


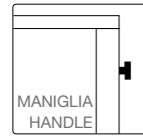
ESEMPIO DI COMPOSIZIONE MODULI RETROBASE  
Examples of composition intermediate back units



LEGENDA	
	PORTA CALICI Rack for glasses
	PORTA BOTTIGLIE Bottle holder
	PORTA MESTOLI Rack for ladles

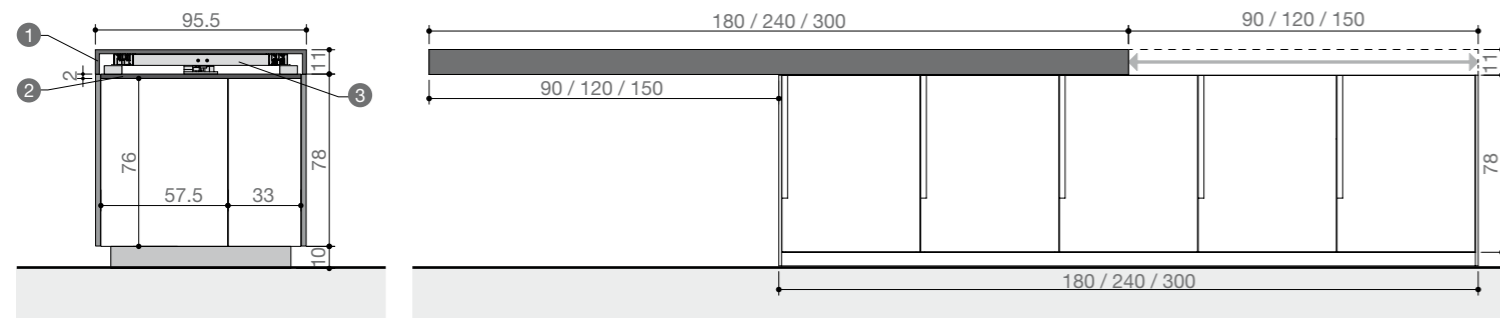
DISTANZIALE ISOLANTE IN ALLUMINIO NERO OPACO  
Spacer insulating aluminum matt black





STRUTTURA MECCANISMO

- ① = PIANO TRASLANTE
- ② = WORKTOP INFERIORE
- ③ = MECCANISMO

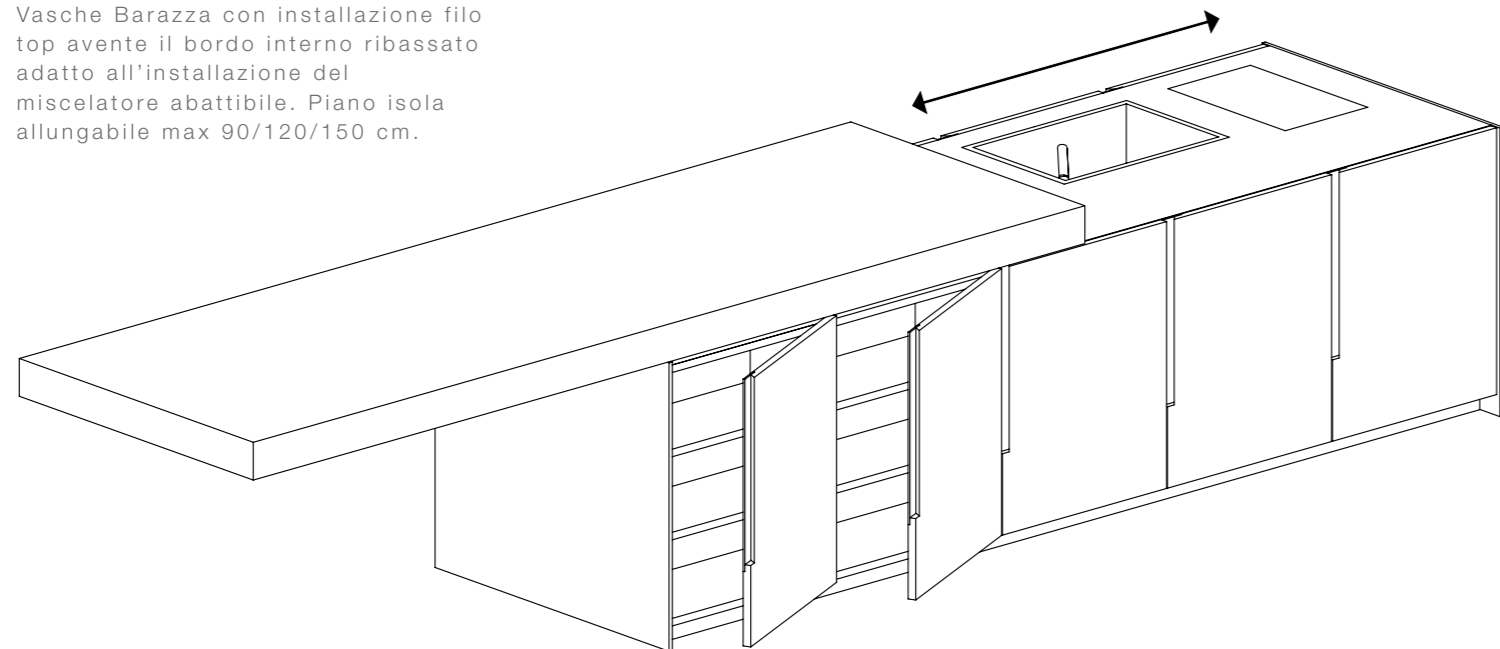


PER ISOLA / PER PENISOLA

Piano traslante motorizzato con telecomando installato su una struttura avente un ulteriore worktop sottostante posizionato a filo del bordo superiore anta.

Sullo stesso worktop c'è la possibilità di installare piani cottura e vasche aventi le seguenti caratteristiche: piano cottura esclusivamente ad induzione con installazione filo top.

Vasche Barazza con installazione filo top avente il bordo interno ribassato adatto all'installazione del miscelatore abattibile. Piano isola allungabile max 90/120/150 cm.

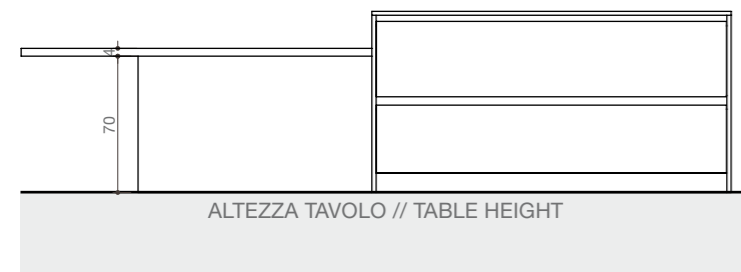
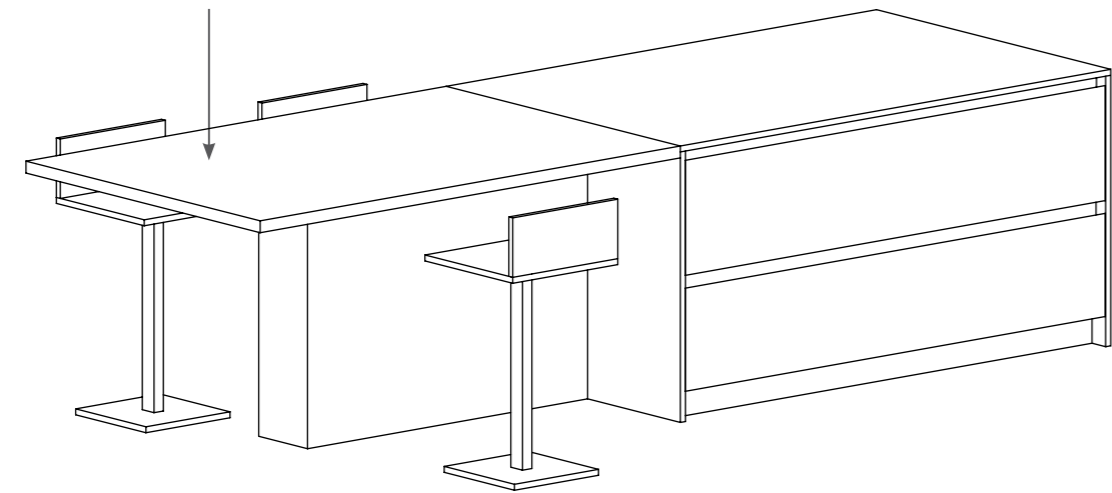
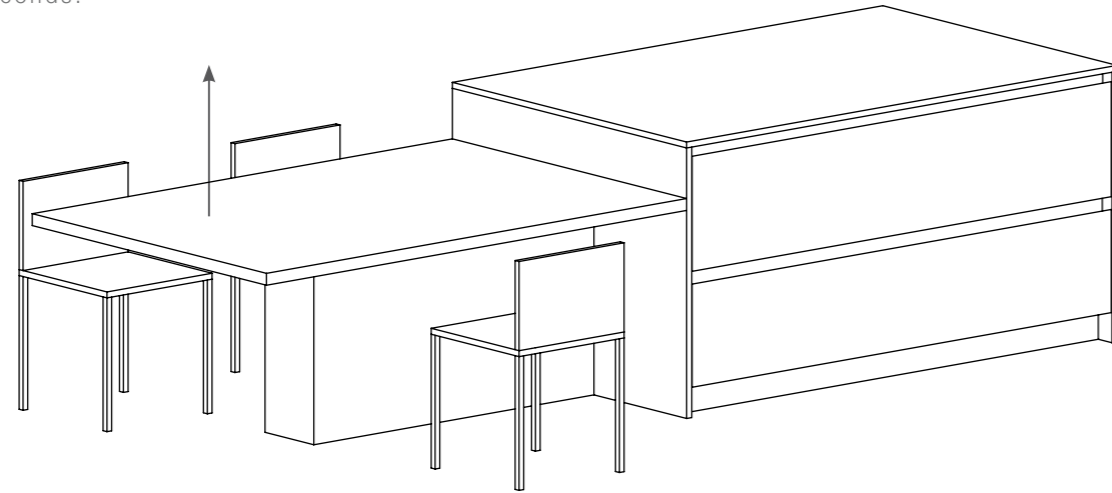


TAVOLO UP&DOWN // UP&DOWN TABLE

design by Paolo Nava e Fabio Casiraghi

La cucina viene vista sempre di più come uno spazio multifunzionale e dinamico. Il sistema Up&Down consente di regolare l'altezza del tavolo fino a diventare piano di lavoro a livello top, elettronicamente e in pochi secondi.

The kitchen is more and more seen as a multifunctional and dynamic space. The Up&Down system allows to adjust the table so that it can be placed at the level of the worktop, electronically and in few seconds.



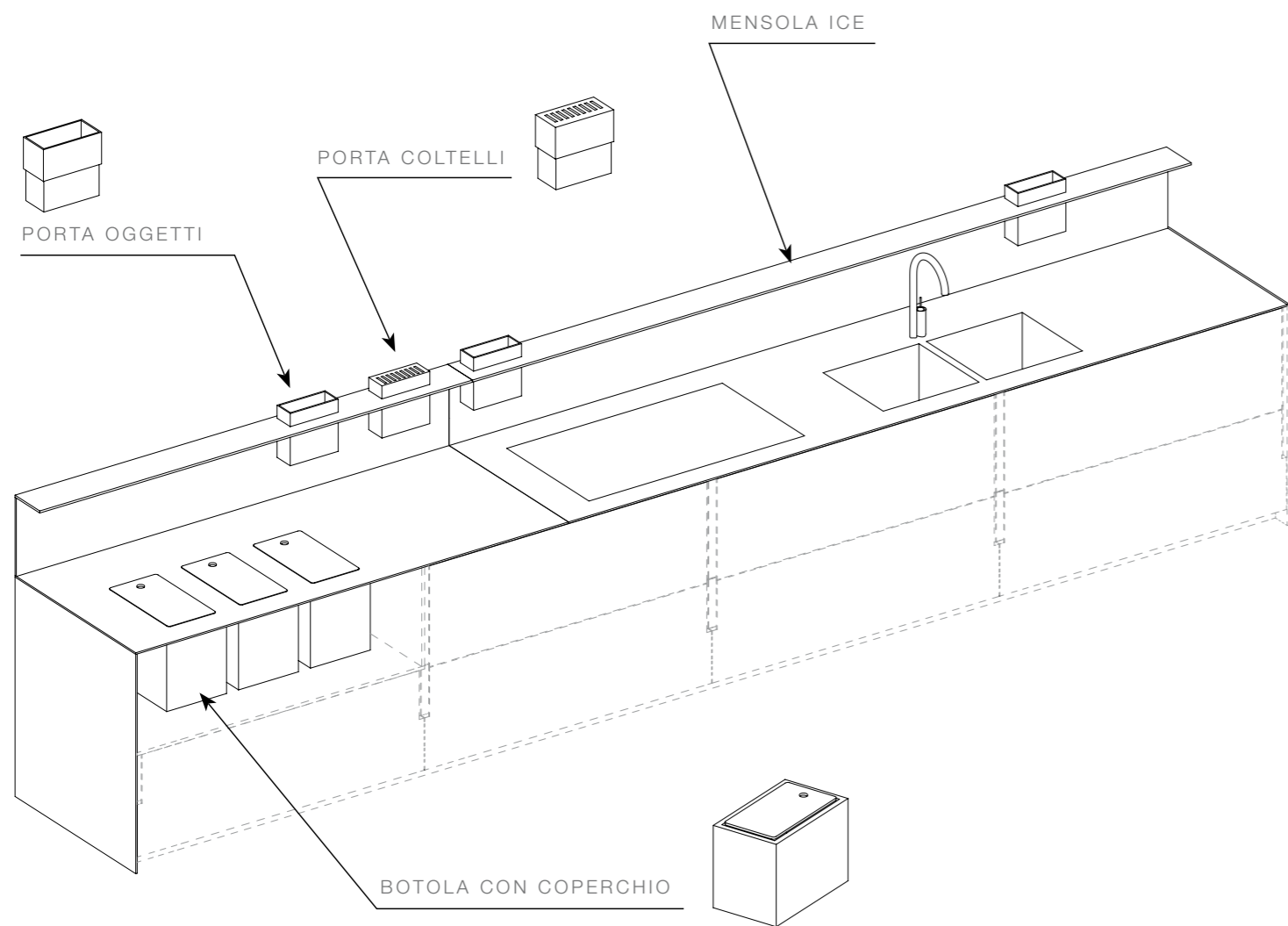
## PIANO LAVORO "ICE FINISH" // WORKTOP "ICE FINISH"

Il piano di lavoro "ice finish" è caratterizzato ancor di più dagli elementi accessori. La mensola che copre tutta la lunghezza del piano di lavoro è arricchita da inserti in legno rovere termocotto con funzione porta oggetti e porta coltelli. Lo spessore minimo del piano è esaltato nella sua massima espressione nella zona terminale della parete dove le basi si riducono in altezza e sospendono la lastra. Il tutto impreziosito grazie a 3 botole porta pane incassate in esso.

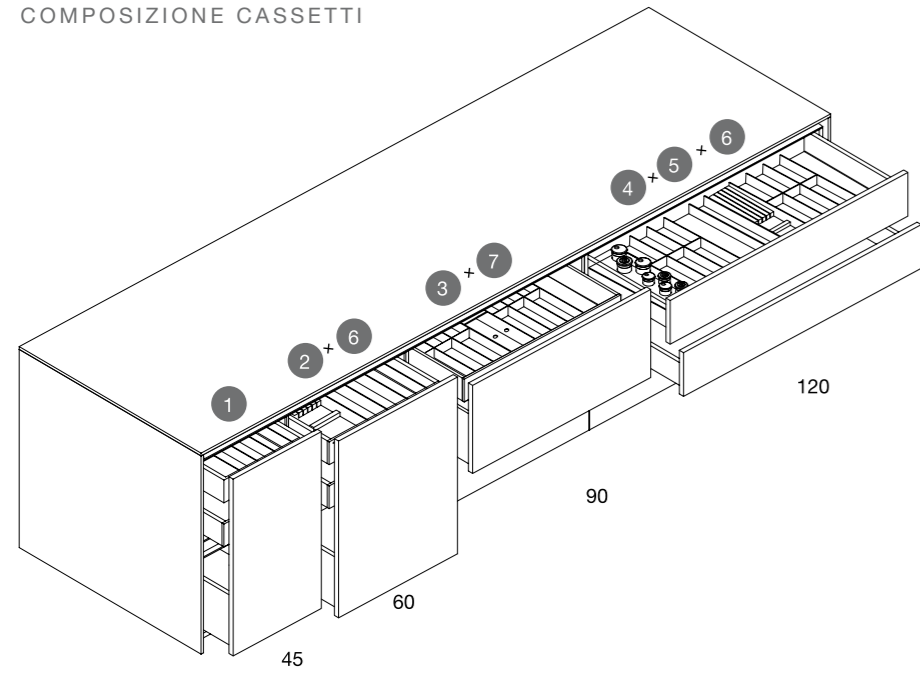
The worktop "ice finish" is marked by accessories elements. The shelf covers the entire length of the worktop and it's added with special thermotreated oak veneer inserts with different functions.

The minimum thickness is exalted by low base units located at the end of the wall that suspend the plan.

Another particularity are the three boxes called "botole" installed on it.



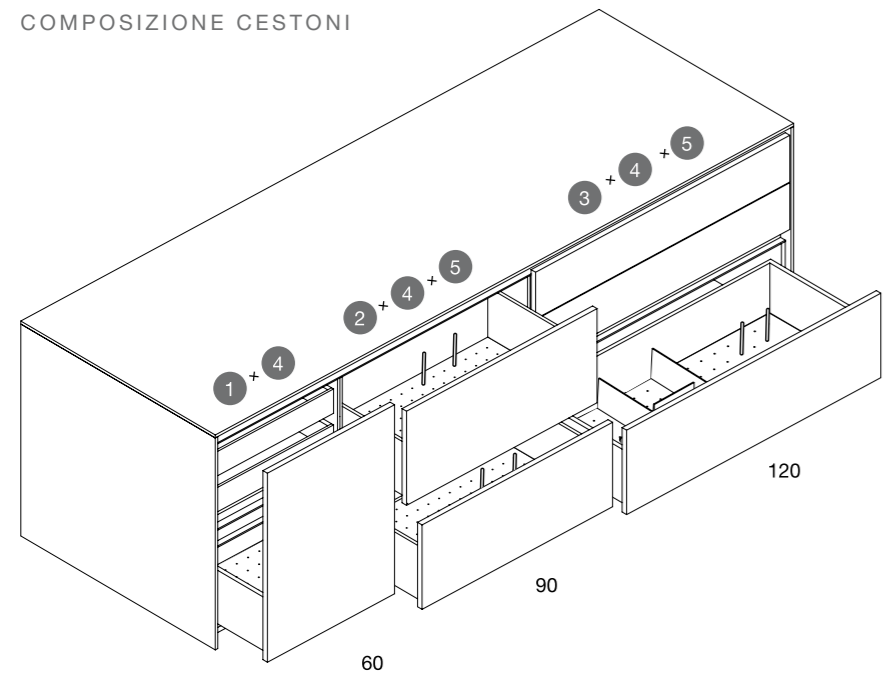
COMPOSIZIONE CASSETTI



- 1 PORTAPOSATE CASSETTO L45  
CUTLERY TRAY L45
- 2 PORTAPOSATE CASSETTO L60  
CUTLERY TRAY L60
- 3 PORTAPOSATE CASSETTO L90  
CUTLERY TRAY L90
- 4 PORTAPOSATE CASSETTO L120  
CUTLERY TRAY L120

- 7 INSERTO PORTAROTOLI  
INSERT ROLL HOLDER
- 6 INSERTO PORTACOLTELLI  
INSERT HOLDER
- 5 INSERTO PORTASPEZIE  
INSERT SPICE RACK

COMPOSIZIONE CESTONI

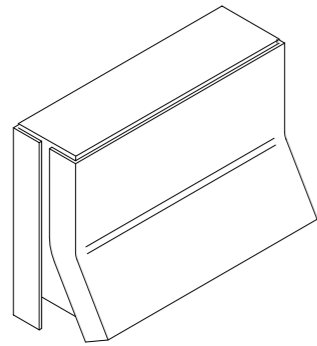


- 1 BASE FORATA CESTONE L60  
AGG. SET 4,5  
PIERCED BASES FOR BASKET L60
- 2 BASE FORATA CESTONE L90  
AGG. SET 4,5  
PIERCED BASES FOR BASKET L90
- 3 BASE FORATA CESTONE L120  
AGG. SET 4,5  
PIERCED BASES FOR BASKET L120

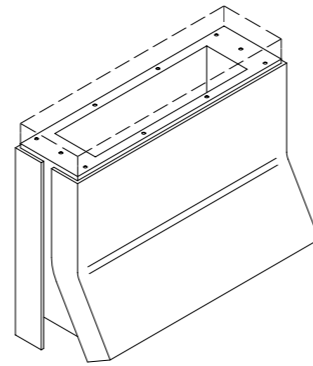
- 5 SET 4 COLONNINE
- 4 SET 4 DIVISORI



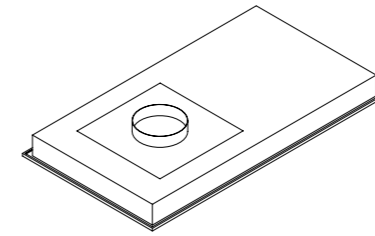
WD1093 parete



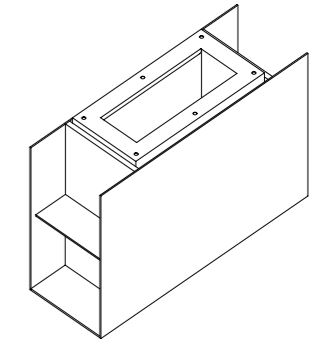
WD 1093 isola



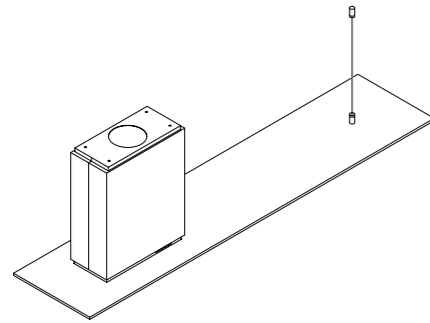
FIM 662 ceiling



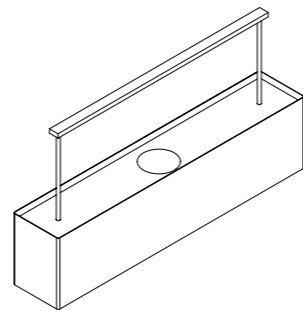
WD 1052 isola



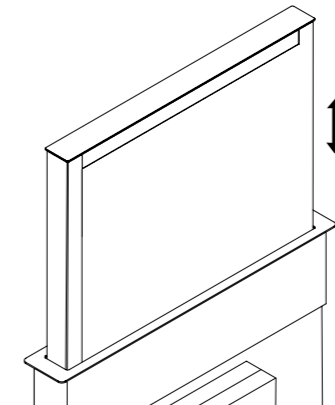
WD761 isola



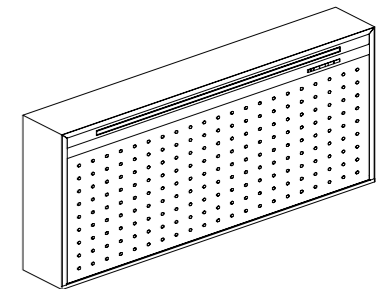
WD 1011 isola



WD 41 downdraft





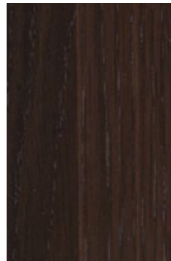

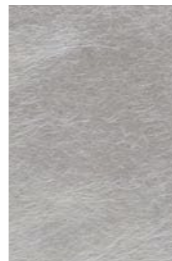


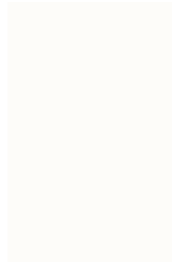
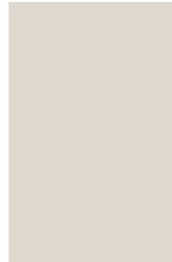
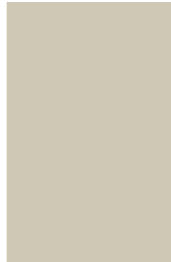











WD1081 retrobase



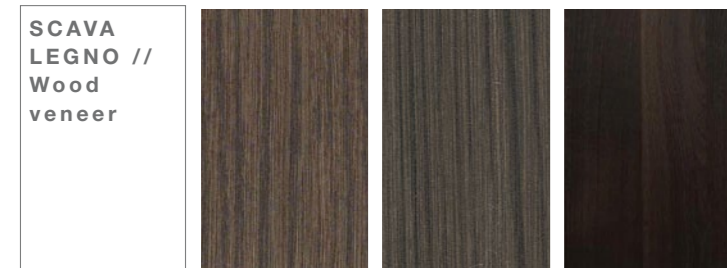
# // finishings

techno-  
logical  
details.

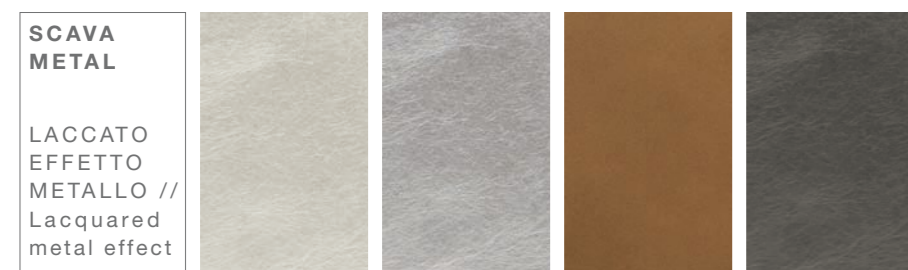
vogue.

<p><b>VOGUE LEGNO // Wood veneer</b></p>								
		<p>ROVERE GRIGIO PEPE</p>	<p>ROVERE GRIGIO LONDRA</p>	<p>ROVERE TERMO TRATTATO</p>				
<p><b>VOGUE METAL</b></p> <p>LACCATO EFFETTO METALLO // Lacquered metal effect</p>								
		<p>PLATINO</p>	<p>ACCIAIO</p>	<p>BRONZO</p>	<p>TITANIO</p>			
<p><b>VOGUE LACCATO OPACO // Matt lacquered</b></p> <p>COLORI colours RAL/NCS</p>								
		<p>TITAN WHITE</p>	<p>GRIGIO BOX</p>	<p>BEIGE KENIA</p>	<p>CAPPUCCINO</p>	<p>GRIGIO ANTRACITE</p>	<p>INK BLUE</p>	<p>COLORI Colours RAL/NCS</p>
<p><b>VOGUE LACCATO LUCIDO // Glossy lacquered</b></p> <p>COLORI colours RAL/NCS</p>								
		<p>TITAN WHITE</p>	<p>GRIGIO BOX</p>	<p>BEIGE KENIA</p>	<p>CAPPUCCINO</p>	<p>GRIGIO ANTRACITE</p>	<p>INK BLUE</p>	<p>COLORI Colours RAL/NCS</p>

scava.



ROVERE GRIGIO PEPE ROVERE GRIGIO LONDRA ROVERE SILVER

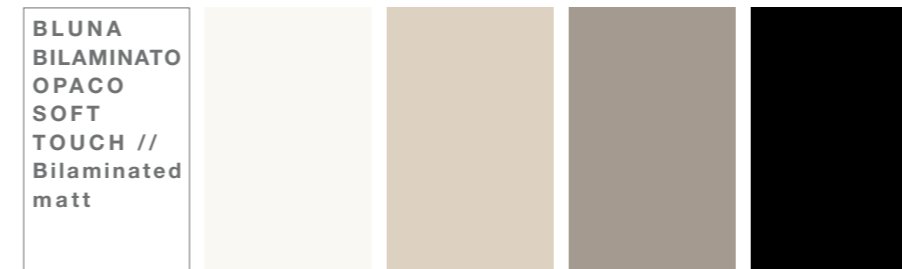


PLATINO ACCIAIO BRONZO TITANIO

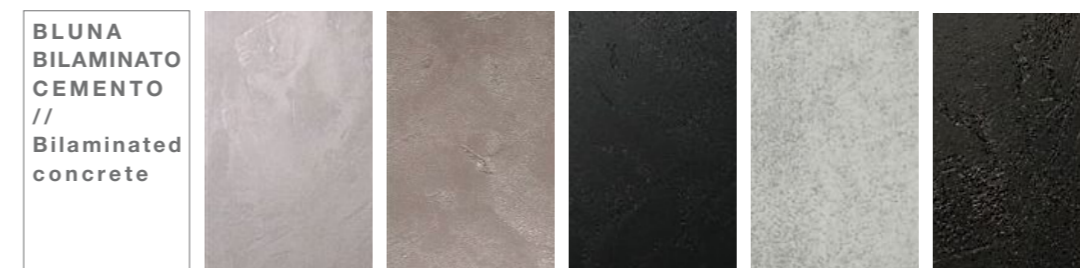


TITAN WHITE GRIGIO BOX BEIGE KENIA CAPPUCCINO FERRO GRIGIO ANTRACITE

bluna.



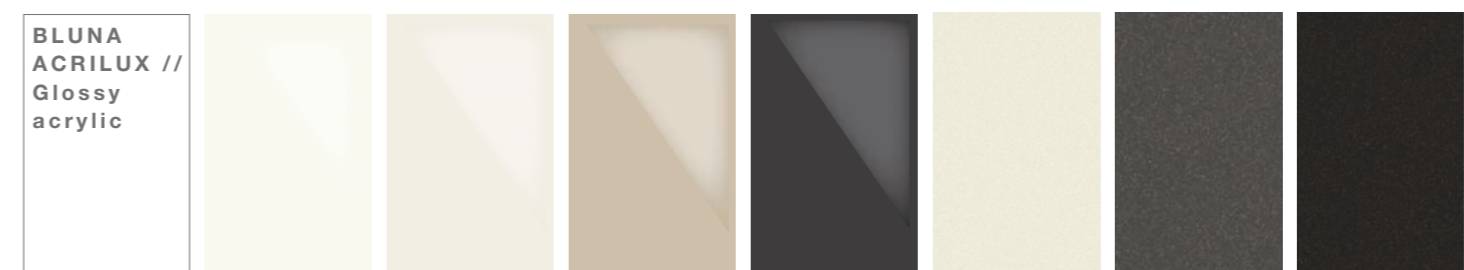
BIANCO SV CACHEMIRE SV LAVA SV NERO SV



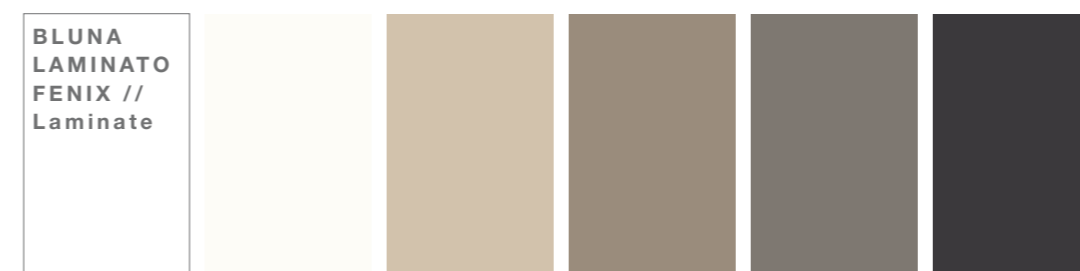
BETON GRIGIO CHIARO BETON TORTORA BETON ANTRACITE BETON FB02 BETON VULCANO



OREGON GREY STRATOS NOCE TAORMINA NOCE GRIGIO SIENA OREGON BROWN NECHINGER ROVERE RODIN OLMO



BIANCO X9 GRIGIO D4 GRIGIO A2 GRIGIO X6 PERLA METALLIZZATO GRAFITE METALLIZZATO NERO METALLIZZATO



BIANCO KOS BEIGE LUXOR CASTORO OTTAWA GRIGIO LONDRA NERO INGO



# bluna.

**BLUNA LACCATO OPACO // Matt lacquered**

COLORI colours RAL/NCS

TITAN WHITE AVORIO SAHARA BEIGE GRIGIO BOX BEIGE KENIA CAPPUCCINO GRIGIO LAVA

FERRO CAFFE' INK BLUE ROSSO PORPORA MUSCHIO GRIGIO ANTRACITE NERO TRAFFICO

COLORI colours RAL/NCS

**BLUNA LACCATO Glossy lacquered**

COLORI colours RAL/NCS

TITAN WHITE AVORIO SAHARA BEIGE GRIGIO BOX BEIGE KENIA CAPPUCCINO GRIGIO LAVA

FERRO CAFFE' INK BLUE ROSSO PORPORA MUSCHIO GRIGIO ANTRACITE NERO TRAFFICO

COLORI colours RAL/NCS

**BLUNA INOX // Stainless steel**

ACCIAIO SATINATO ACCIAIO VINTAGE

**BLUNA METAL**

LACCATO EFFETTO METALLO // Lacquered metal effect

PLATINO ACCIAIO BRONZO TITANIO

**BLUNA CEMENTO // Concrete**

LIGHT GREY SILVER GREY TORTORA DARK GREY NERO

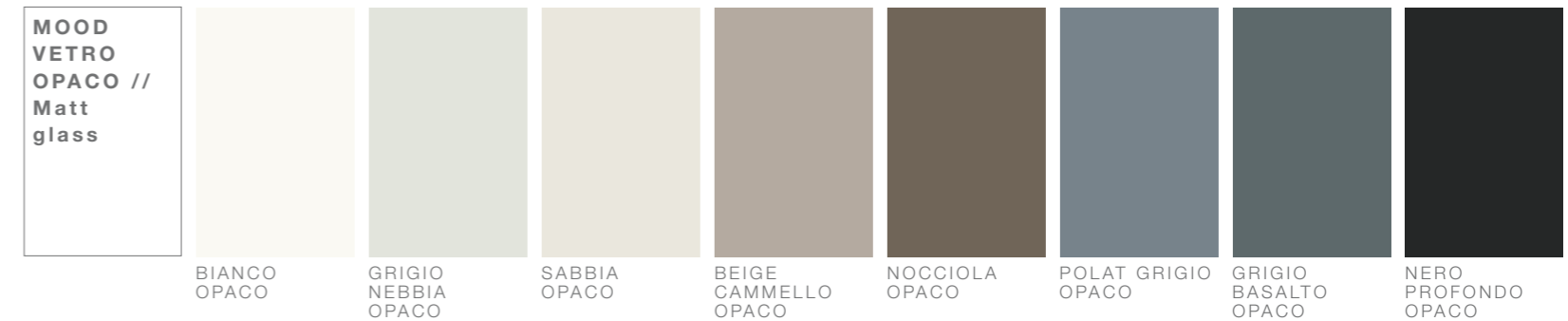
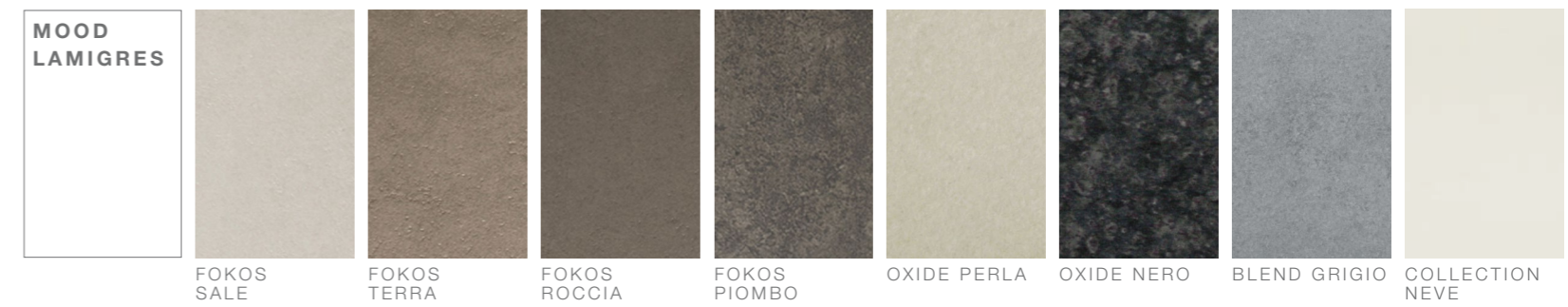
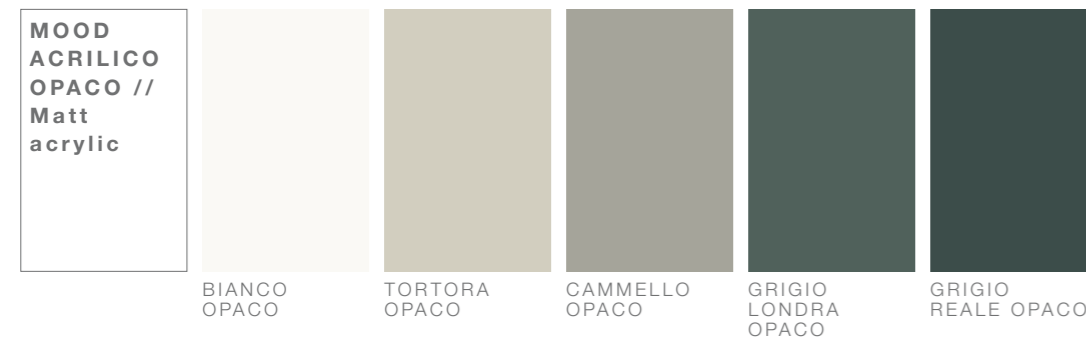
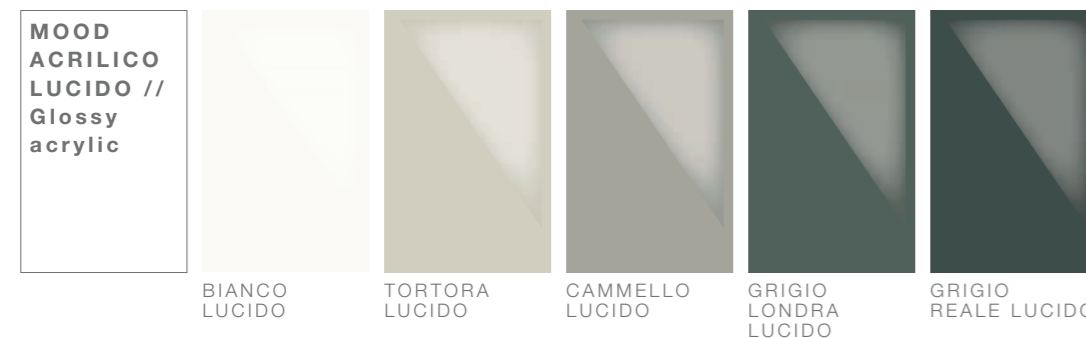
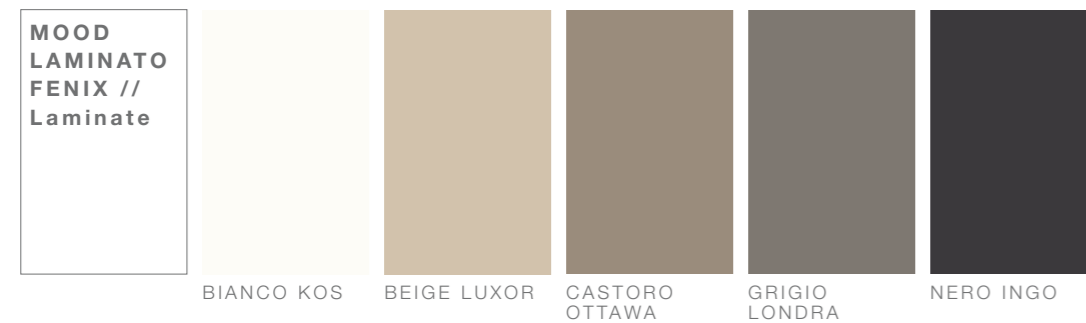
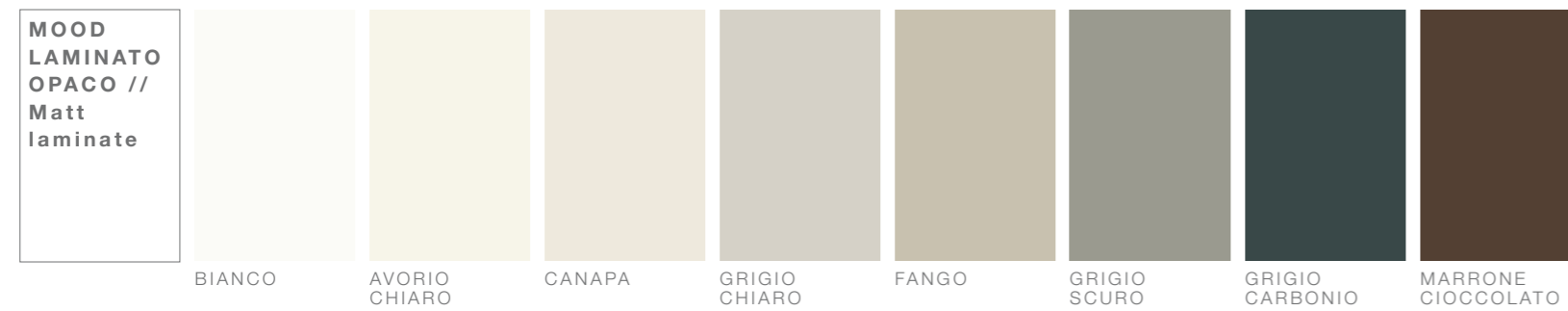
**BLUNA LEGNO SPECIALE // Special wood veneer**

ROVERE TERMO TRATTATO NOCE CANALETTO

**BLUNA LEGNO ROVERE // Oak veneer**

ROVERE NATURALE ROVERE GRIGIO PEPE ROVERE GRIGIO LONDRA ROVERE TABACCO ROVERE MOKA

# mood.



# mood.

**MOOD LACCATO LUCIDO // Glossy lacquered**

**COLORI colours RAL/NCS**

BIANCO SUPREMO    BIANCO NEVE    AVORIO    SABBIA    COLONIALE.13    GRIGIO BOX    IUTA    BEIGE KENIA

CAPPUCCINO    CRETA    GRIGIO MEDIO    GRIGIO LAVA    GRIGIO PIETRA    FERRO    VERDE POLVERE    VISIONE    GRIGIO ANTRACITE

MUSCHIO    CAFFE'    MELANZANA    BLU INTENSO    GIALLO GINESTRA    ROSSO PORPORA    LAVANDA

**COLORI Colours RAL/NCS**

\*DISPONIBILE ANCHE LACCATO LUCIDO CON BORDO SPAZZOLATO

**MOOD LACCATO OPACO // Matt lacquered**

**COLORI colours RAL/NCS**

BIANCO SUPREMO    BIANCO NEVE    AVORIO    SABBIA    COLONIALE.13    GRIGIO BOX    IUTA    BEIGE KENIA

CAPPUCCINO    CRETA    GRIGIO MEDIO    GRIGIO LAVA    GRIGIO PIETRA    FERRO    VERDE POLVERE    VISIONE    GRIGIO ANTRACITE

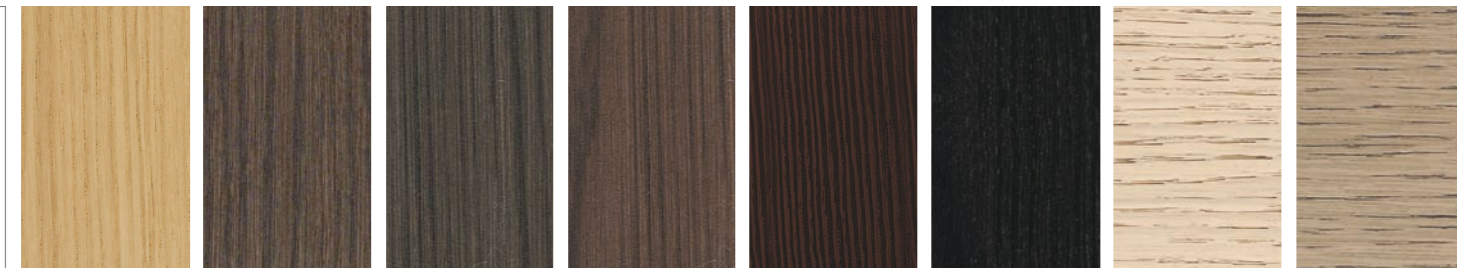
MUSCHIO    CAFFE'    MELANZANA    BLU INTENSO    GIALLO GINESTRA    ROSSO PORPORA    LAVANDA

**COLORI Colours RAL/NCS**

# mood.



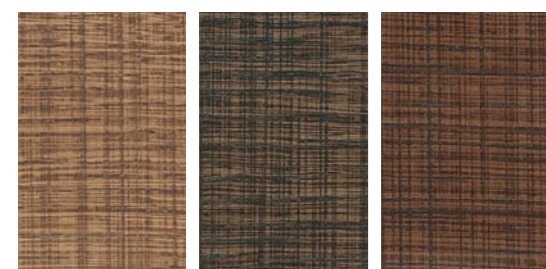
ACCIAIO SATINATO



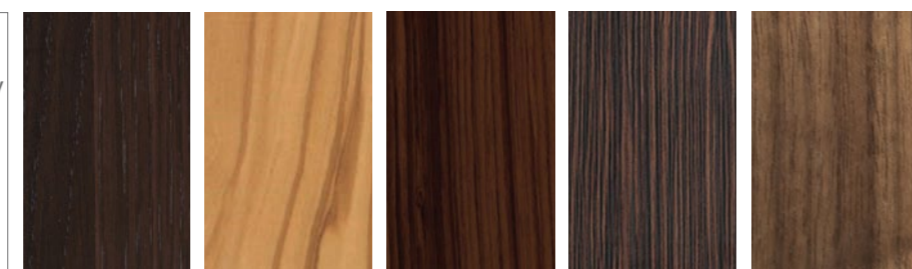
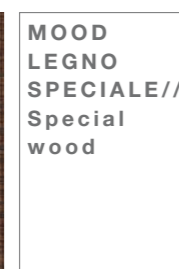
ROVERE NATURALE ROVERE GRIGIO PEPE ROVERE GRIGIO LONDRA ROVERE TABACCO ROVERE MORO ROVERE CARBONE ROVERE SBIANCATO ROVERE CENERE



ROVERE MIELE ROVERE BRUNITO ROVERE MATTONE ROVERE BIANCO ROVERE CAMMELLO ROVERE FANGO ROVERE NERO TRANCHE ROVERE SBIANCATO TRANCHE ROVERE CENERE

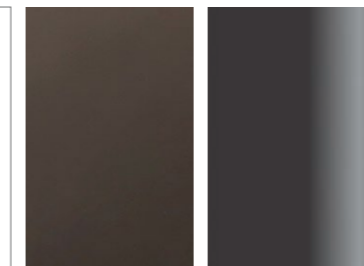


TRANCHE ROVERE MIELE TRANCHE ROVERE BRUNITO TRANCHE ROVERE MATTONE



ROVERE TERMO TRATTATO ULIVO PALISSANDRO EBANO NOCE

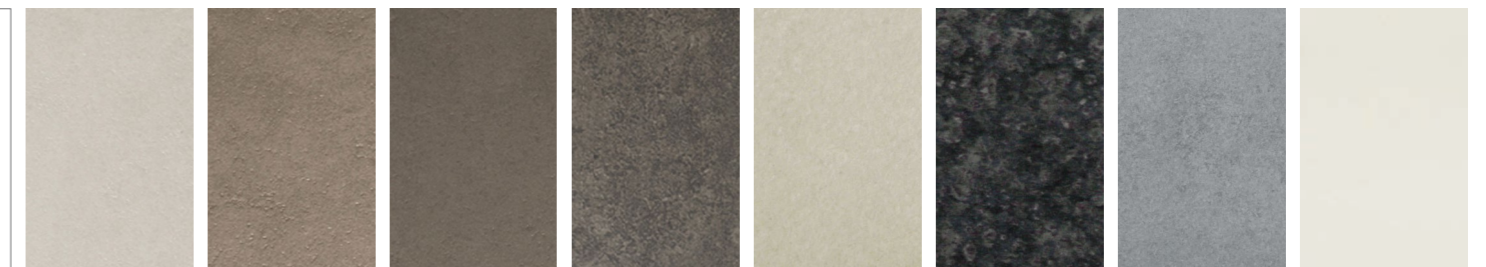
# lab.



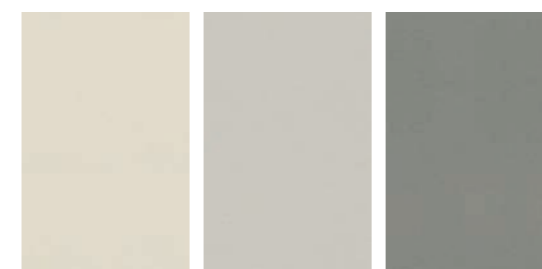
BRONZO OPACO STOPSOL SPECCHIO



BIANCO EXTRACHIARO GRIGIO EXTRACHIARO GRIGIO SCURO GRIGIO ANTRACITE TORTORA CAVA MARRONE NERO PROFONDO



FOKOS SALE FOKOS TERRA FOKOS ROCCIA FOKOS PIOMBO OXIDE PERLA OXIDE NERO BLEND GRIGIO COLLECTION NEVE



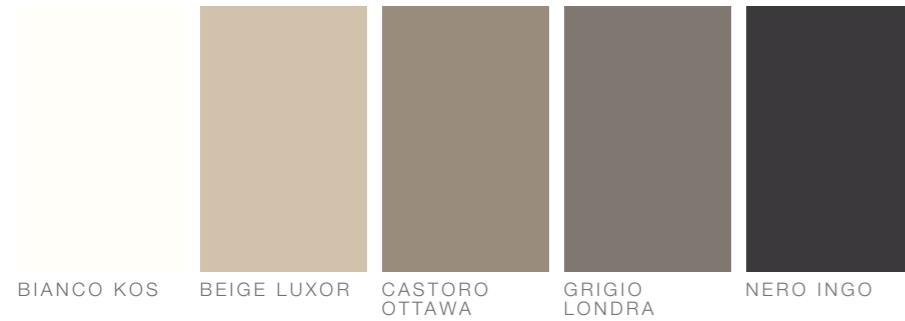
COLLECTION AVORIO COLLECTION PERLA COLLECTION FUMO

# // worktop finishings techno- logical details.

## LAMINATO



LAMINATO FENIX ARPA



BIANCO KOS BEIGE LUXOR CASTORO OTTAWA GRIGIO LONDRA NERO INGO

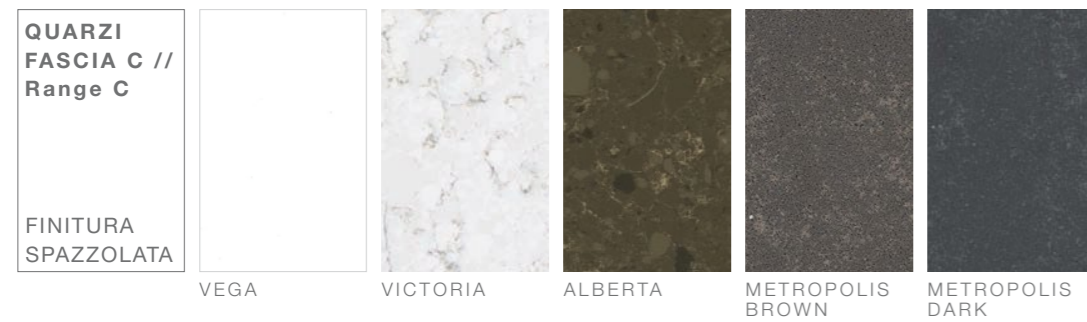
QUARZI



AOSTA AMIATA APULIA



MOSA CORDA CALEDONIA CARNIA



VEGA VICTORIA ALBERTA METROPOLIS BROWN METROPOLIS DARK

LAPITEC



BIANCO POLARE SAHARA GRIGIO CEMENTO TABACCO EBANO

LAMIGRES



COLLECTION NEVE COLLENTION AVORIO COLLECTION PERLA COLLECTION FUMO



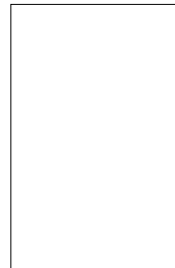
FOCOS SALE FOCOS TERRA FOCOS ROCCIA FOCOS PIOMBO OXIDE PERLA OXIDE NERO BLEND GRIGIO

PIETRE NATURALI



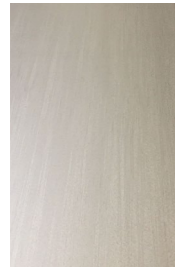
BEIGE ORIENTALE AZUL MONICA GREY STONE BROWN ANTIQUE GRANITO NEW CAMBRIAN BLACK SILVER GREY BIANCO CARRARA

**ACRILICO**



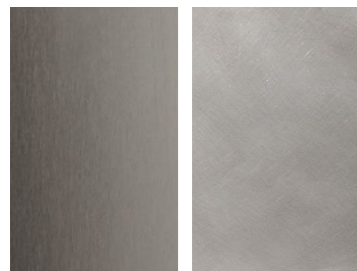
CLASSIC  
WHITE

**ACCIAIO  
ICE  
FINISH  
6mm**



ICEFINISH

**ACCIAIO**



ACCIAIO  
SATINATO

ACCIAIO  
VINTAGE

# BINOVA

SEDE LEGALE:  
VIA INDIPENDENZA, 38  
LOC. PETRIGNANO  
06081 ASSISI (PG) ITALY

SEDE OPERATIVA:  
ZONA INDUSTRIALE C.DA STRACCA  
64032 ATRI (TE) ITALY  
TEL. +39 085 871131 - FAX +39 085 8711380

www.binova.it  
info@bvadesign.it

Molti degli elementi delle cucine, sono coperti da brevetto internazionale, depositato a nome della Binova SpA. I colori dei prodotti stampati in questo catalogo possono variare rispetto agli originali. La società Binova si riserva di modificare e di variare in qualsiasi momento i prodotti senza preavviso. Alcuni prodotti ed allestimenti di questo catalogo non fanno parte del listino Binova.

Many of the kitchen elements are covered by a patent deposited in the name of Binova S.p.A. The colours of the products printed in this catalogue may vary with respect to the original. Binova reserves the right to modify and vary the products at any moment and without any warning. Some products and fittings of this catalogue are not included in Binova pricelist.



.....

CATALOGO BINOVA  
COPYRIGHT © BVA DESIGN 2015  
ALL RIGHTS RESERVED

.....

PRODUCT DESIGN:  
MAMA-studio.it

GRAPHICS:  
Studio leonardi\_marinelli

PHOTO:  
Leonfoto  
Life comunica  
Matic animation

COLOR SEPARATION:  
Lifeinpixel  
Z13  
Bieffe - Eurotipo

PRINT:  
Bieffe - Eurotipo

REGULA  
A MODEL SELECTED FOR  
THE COMPASSO D'ORO ADI 2001

STAZIONE DI LAVORO "LAB"  
HAS BEEN SELECTED FOR THE COMPASSO D'ORO ADI 2002

INDEX  
HAS BEEN SELECTED FOR THE COMPASSO D'ORO ADI 2003

FIRES LINE  
HAS BEEN SELECTED FOR THE COMPASSO D'ORO ADI 2003  
HAS BEEN SELECTED FOR THE COMPASSO D'ORO ADI 2004

2011 / PRIMA AV  
HAS BEEN SELECTED FOR THE COMPASSO D'ORO ADI 2011  
DESIGN PAOLO NAVA AND FABIO CASIRAGHI

**ADI** ASSOCIAZIONE  
PER IL DISEGNO INDUSTRIALE

