

HOME PHILOSOPHY
visionnaire

HOME PHILOSOPHY
visionnaire

05

BABYLON
L I V I N G R O O M

43

EMOTION
B E D R O O M

81

CONVENTION
L I V I N G R O O M

109

REVENGE
D I N I N G R O O M

129

BASTIAN
L I V I N G R O O M

161

BELOVED
B E D R O O M

193

LEGEND
L I V I N G R O O M

OPERA
D I N I N G R O O M

219

WILSHIRE
O F F I C E

247

PRINCESS
B E D R O O M

267

BOULEVARD
O U T D O O R

299

GREEN LIFE
O U T D O O R

313

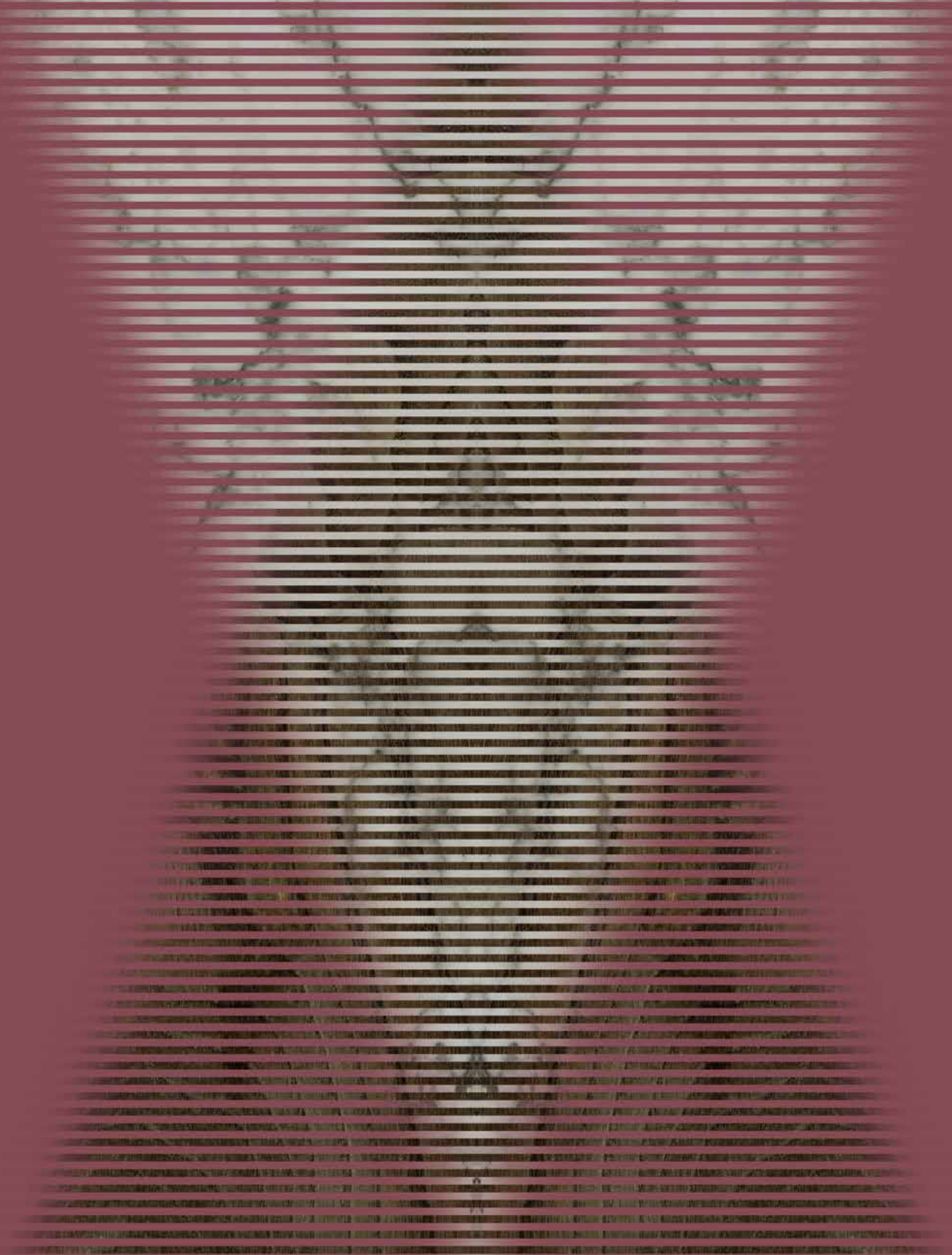
SERENDIPITY
W O R K I N G A R E A

327

TECHNICAL BOOK

345

INDEX



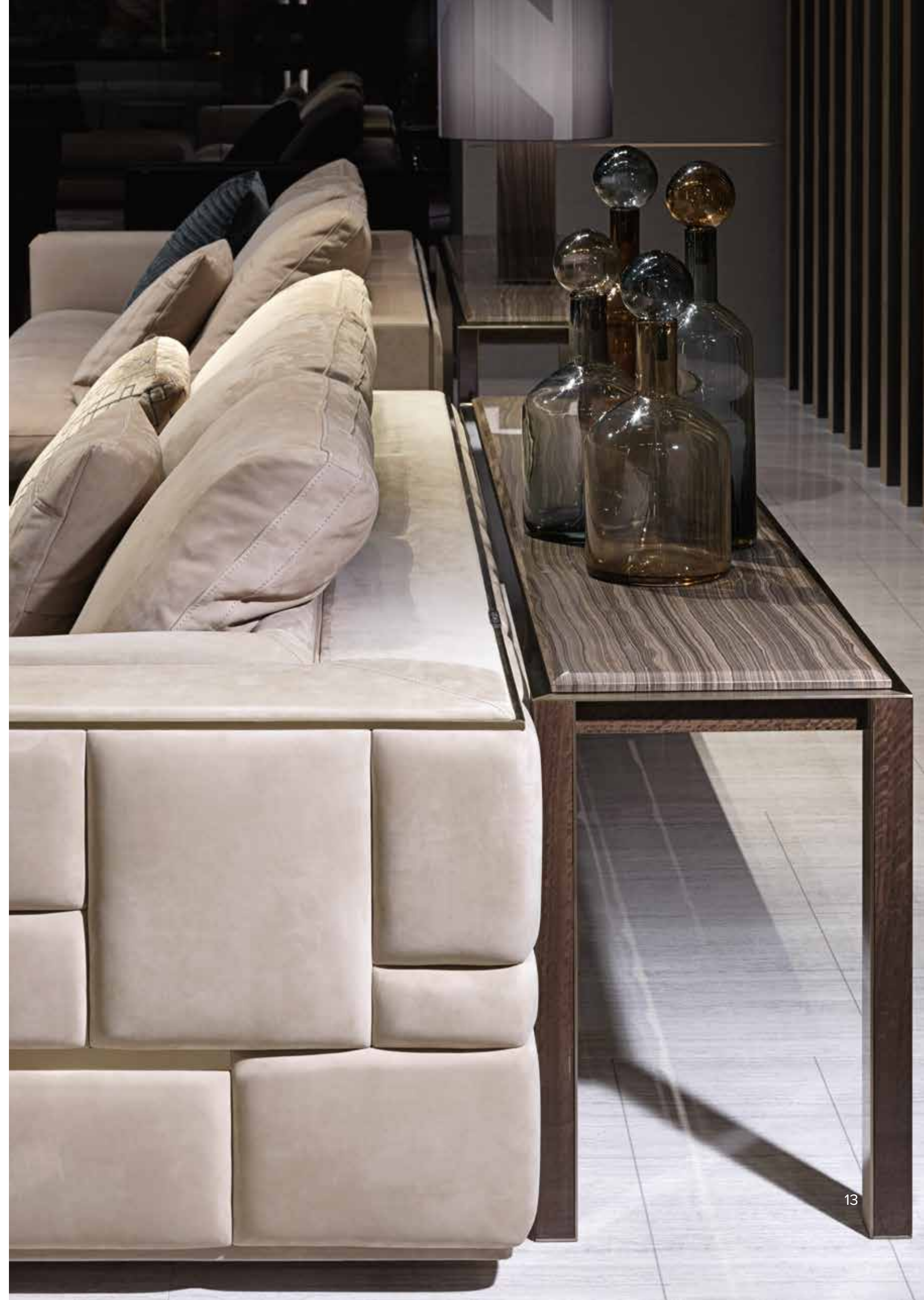






Babylon
divano componibile - modular sofa

Horizon
consolle - console





Minstrel
tavolino - *small table*



Leafs
art gallery

Kynes
lampada da tavola - *table lamp*

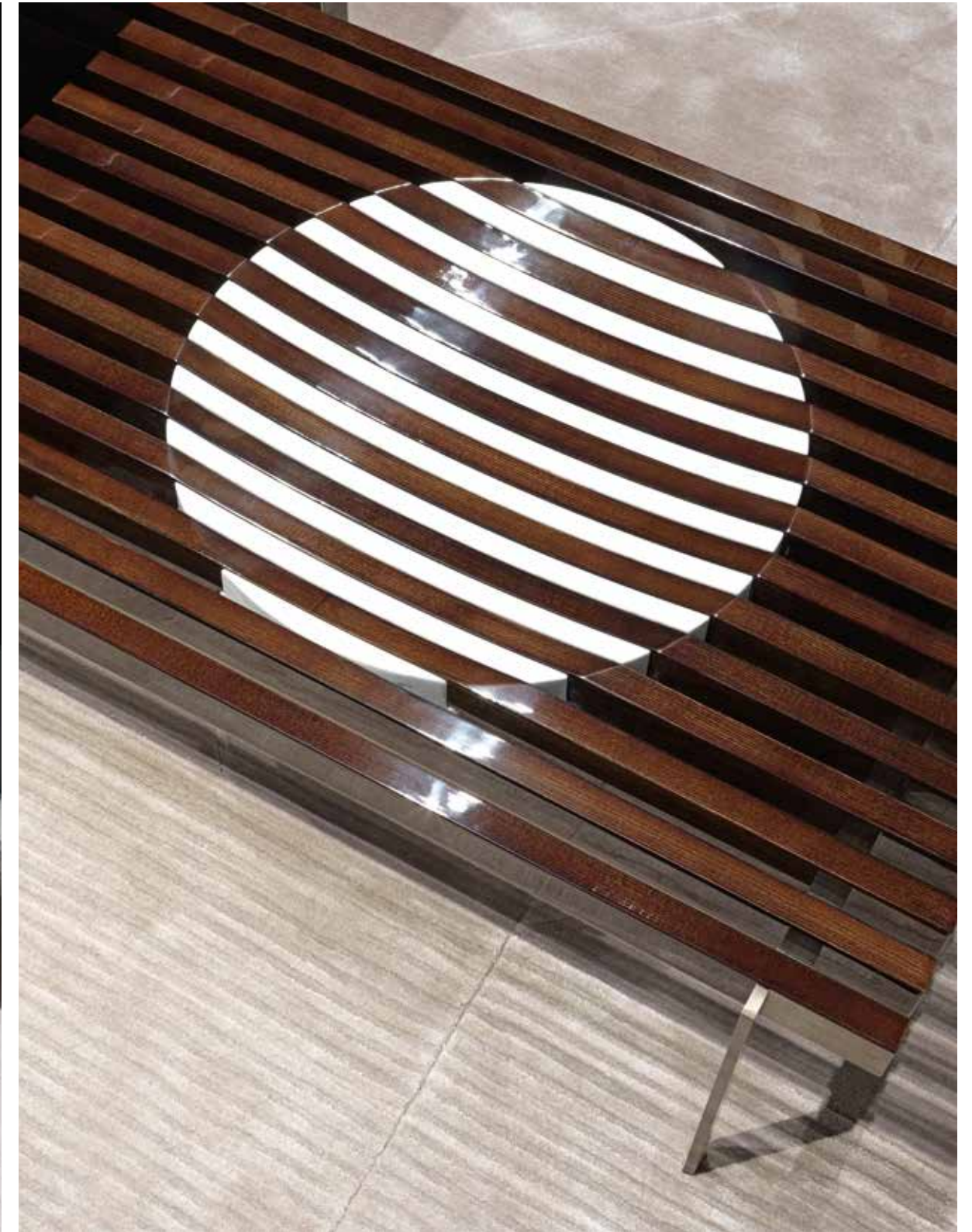


Stinger
tavolino - *small table*

Horizon Flat
tavolo basso - *low table*

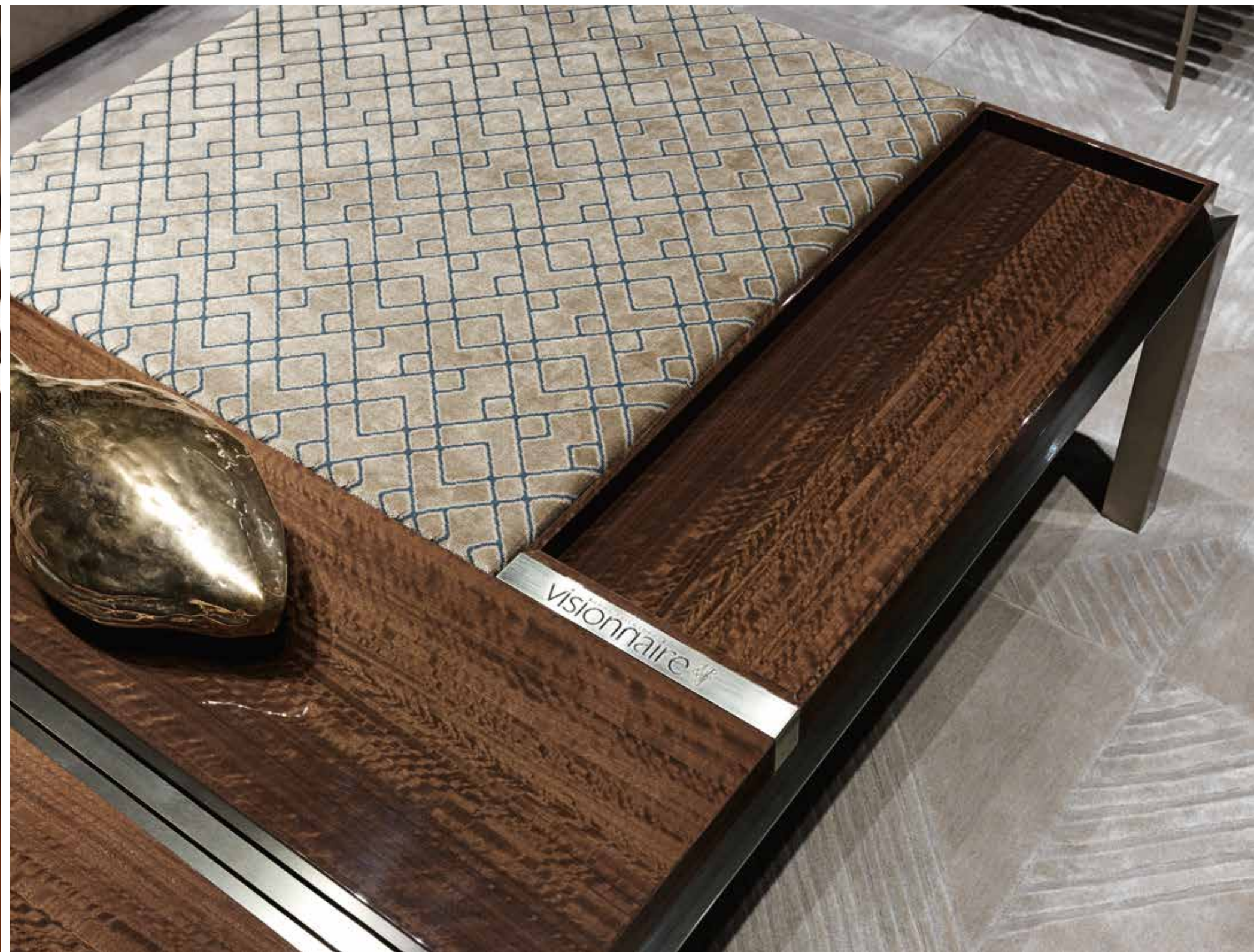


Tea-Party
tavolo basso - *low table*



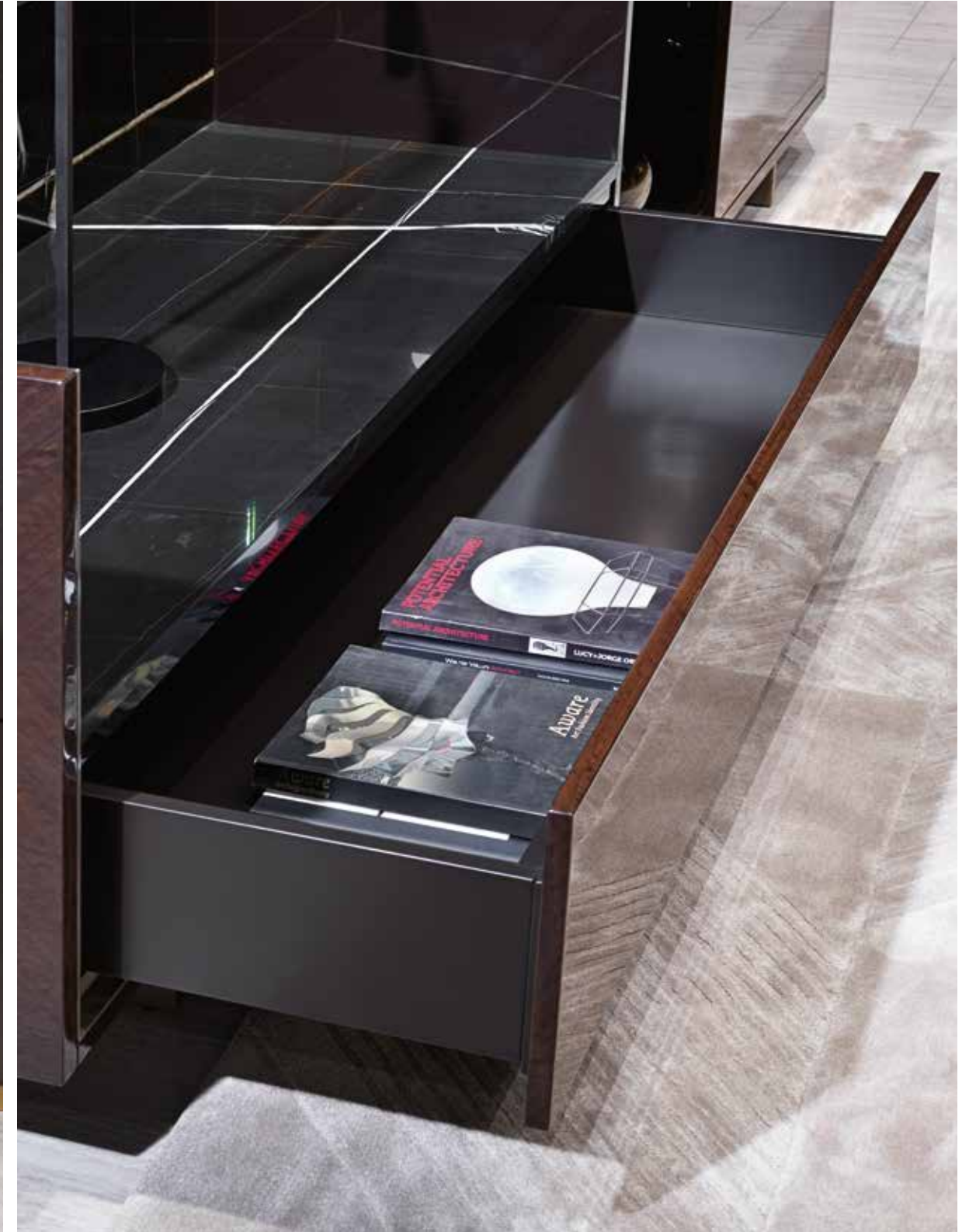
Horizon Tray
tavolo basso - *low table*

Remy-17
tappeto - *carpet*





Horizon
mobile basso - low unit





Cattedrale n.33 (Amber)
Cattedrale n.30 (Bordeaux)
Cattedrale n.27 (Green)
Cattedrale n.21 (Violet)
art gallery





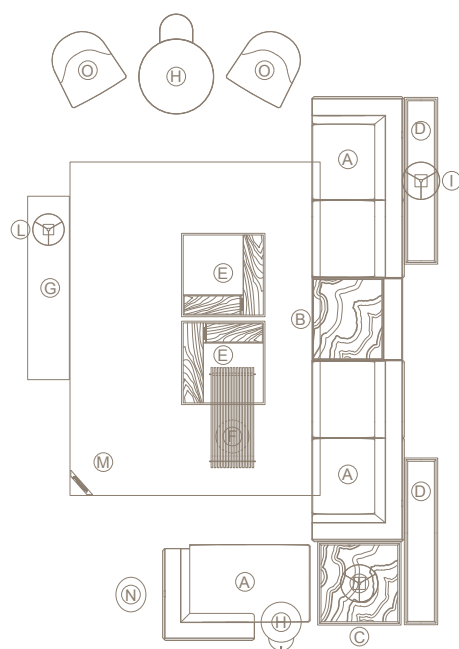
Rosemary
poltrona - *armchair*



Stinger
tavolino basso - *low table*







A-B'' Babylon - Divano componibile

Nr.1 elemento laterale destro 217x111 H.64 cm - nr.1 elemento laterale sinistro 217x111 H.64 cm - nr.1 chaise-longue sinistra 115x177 H.64 cm, elemento tavolo basso 110x100 H.28 cm, in pelle Nabuk Maestrale 24127/3415 betulla, placche e profili esterni in acciaio finitura champagne satinato. Top del tavolo basso in marmo Sahara Noir. Cuscini volanti 60x60 cm in Nabuk Maestrale 24127/3415 betulla, cuscini volanti 40x40 cm in tessuto Knokke 24254/03 camoscio, cuscini volanti 50x50 cm in Nabuk Maestrale 24127/3415 betulla con ricamo decorativo ed imbottitura semirigida.

C'' Horizon Flat - Tavolino

cm. 100x100 H.43

Top in marmo Calacatta oro con profilo perimetrale in acciaio finitura champagne satinato, cornice sottotop rivestita in pelle Nabuk Maestrale 24127/3415 betulla, gambe rivestite internamente in acciaio finitura champagne satinato ed esternamente in pelle Nabuk Maestrale 24127/3415 betulla.

E'' Horizon Tray - Tavolino

cm. 100x100 H.45

Struttura in legno massello rivestito in essenza C.510 eucalipto frisè finitura lucida ed inserti in acciaio finitura champagne satinato, top composto da pannello in tessuto Knokke 24254/03 camoscio, un pannello ed un vassoio portaoggetti in essenza C.510 eucalipto frisè finitura lucida con inserto con logo Visionnaire inciso e cornice perimetrale in acciaio finitura champagne satinato.

D'' Horizon - Consolle

cm. 200x40 H.63

Consolle in legno massello rivestito in essenza C.510 eucalipto frisè finitura lucida, gambe in acciaio finitura champagne satinato, top in marmo Magic brown.

G'' Horizon - Mobile basso

cm. 220x50 H.62

Mobile polifunzionale in legno rivestito in essenza C.510 eucalipto frisè finitura lucida, interni, vano a giorno e top superiore in legno laccato lucido RAL 8022, inserti e gambe in acciaio finitura champagne satinato, top inferiore in marmo Sahara Noir.

F'' Tea-Party - Tavolino

cm. 120x60 H.30

Tavolo basso a doghe in legno massello tinto finitura MAS-4, struttura in acciaio finitura champagne satinato, piatto decorativo in marmo Carrara.

H'' Stinger - Tavolino

cm. 58 x 48 H .60

Tavolino alto con top in pelle liscia e base in pelle con trapuntatura cannettata Nabuk Maestrale 24127/3415 betulla, rivestimento laterale in acciaio finitura champagne satinato con logo Visionnaire.

H'' Stinger - Tavolino basso

cm . 120 x 90 H . 40

Tavolino basso con top a sbalzo, top liscio e base con lavorazione cannettata in essenza C.510 eucalipto frisè finitura lucida, rivestimento laterale in acciaio finitura champagne satinato.

I-L'' Kynes - Lampada da tavolo

cm. Ø 43 H.80 \ cm. Ø 39 H.68

Basamento in marmo Magic brown con due facce in acciaio finitura champagne satinato, paralume in raso stampato con grafica geometrica ed interno bianco.

M'' Remy-17 - Tappeto

cm. 400x300

N'' Minstrel - Tavolino

cm. 42x39 H.53

Corpo in legno rivestito in essenza C.510 eucalipto frisè finitura lucida.

Base in acciaio finitura champagne satinato.

O'' Rosemary - Poltrona

cm. 86x86 H.86

Poltrona in pelle Nabuk Maestrale 24127/424 chianti con interno liscio e retroschienale trapuntato con disegno cannettè. Inserto posteriore in acciaio finitura champagne satinato con logo Visionnaire inciso, piedi anteriori in acciaio finitura champagne satinato.

Art Gallery

CATTEDRALE n.33 (Amber) cm. 80x80

CATTEDRALE n.30 (Bordeaux) cm. 80x50

CATTEDRALE n.27 (Green) cm. 50x50

CATTEDRALE n.21 (Violet) cm. 30x30

LEAFS cm. 180x120 - Opera realizzata con pietra naturale e lavorazione interna di cristalli Swarovski. Rifinitura in plexiglass stampato.

A-B'' Babylon - Modular sofa

Nr.1 right lateral element 217x111 H.64 cm - nr.1 left lateral element 217x111 H.64 cm - nr.1 left chaise-longue 115x177 H.64 cm, low table element 110x100 H.28 cm, in leather Nabuk Maestrale 24127/3415 betulla, plates and external profiles in satinized champagne lacquered steel. Low table top in marble Sahara Noir. Loose cushions 60x60 cm in Nabuk Maestrale 24127/3415 betulla, loose cushions 40x40 cm in fabric Knokke 24254/03 camoscio, loose cushions 50x50 cm in Nabuk Maestrale 24127/3415 betulla with decorative embroidery and semi-rigid padding.

C'' Horizon Flat - Low table

cm. 100x100 H.43

Top in marble Calacatta oro with perimetral profile in satinized champagne lacquered steel, undertop frame upholstered in leather Nabuk Maestrale 24127/3415 betulla, legs covered internally in satinized champagne lacquered steel and externally in leather Nabuk Maestrale 24127/3415 betulla.

E'' Horizon Tray - Low table

cm. 100x100 H.45

Structure in solid wood upholstered in veneered wood C.510 eucalipto frisè with polished finishing and inserts in satinized champagne lacquered steel, top made of a panel upholstered in fabric Knokke 24254/03 camoscio, panel and storage tray in veneered wood C.510 eucalipto frisè with polished finish and engraved Visionnaire logo, perimetral profile in satinized champagne lacquered steel.

D'' Horizon - Console

cm. 200x40 H.63

Console in solid wood covered in C.510 frisè eucalyptus shiny veneer. Legs in satinized champagne lacquered steel, top in Magic Brown marble.

G'' Horizon - Low unit

cm. 220x50 H.62

Cabinet in wood covered in C.510 frisè eucalyptus shiny veneer. Interiors, open niche and upper top in RAL 8022 shiny lacquered wood, inserts and legs in satinized champagne lacquered steel, lower top in Sahara Noir marble.

F'' Tea-Party - Low table

cm. 120x60 H.30

Low table with solid wood stripes, painted MAS 4, structure in satinized champagne lacquered steel, decorative plate in Carrara marble.

Stinger - Small table

cm. 58 x 48 H. 60

Coffee table with cantilevered top in smooth leather and base in Nabuk Maestrale 24127/3415 betulla with cannettè quilting, side covered in satinized champagne lacquered steel with Visionnaire logo.

H'' Stinger - Low table

cm. 120 x 90 H. 40

Low table with cantilevered top in and base in C.510 frisè eucalyptus veneer with cannettè manufacture, side covered in satinized champagne lacquered steel.

I-L'' Kynes - Table lamp

cm. Ø 43 H.80 \ cm. Ø 39 H.68

Base in Magic Brown marble with two sides in satinized champagne lacquered steel, lampshade in printed satin with geometric graphic and white interior.

M'' Remy-17 - Carpet

cm. 400x300

N'' Minstrel - Low table

cm. 42x39 H.53

Structure in wood covered in veneer C.510 eucalipto frisè with polished finish. Base in satinized champagne lacquered steel.

O'' Rosemary - Armchair

cm. 86x86 H.86

Armchair in leather Nabuk Maestrale 24127/424 chianti with smooth internal part and rearback quilted with cannettè motive. Back insert in satinized champagne lacquered steel with engraved Visionnaire logo, front feet in satinized champagne lacquered steel.

P'' Stilo - Table lamp

cm. 34x38 h. 70

Table lamp cm. with pole in striped brass in two colours, shiny champagne and shiny black enamel. Lampshade in printed fabric with geometric pattern and chromed interior.

Art Gallery

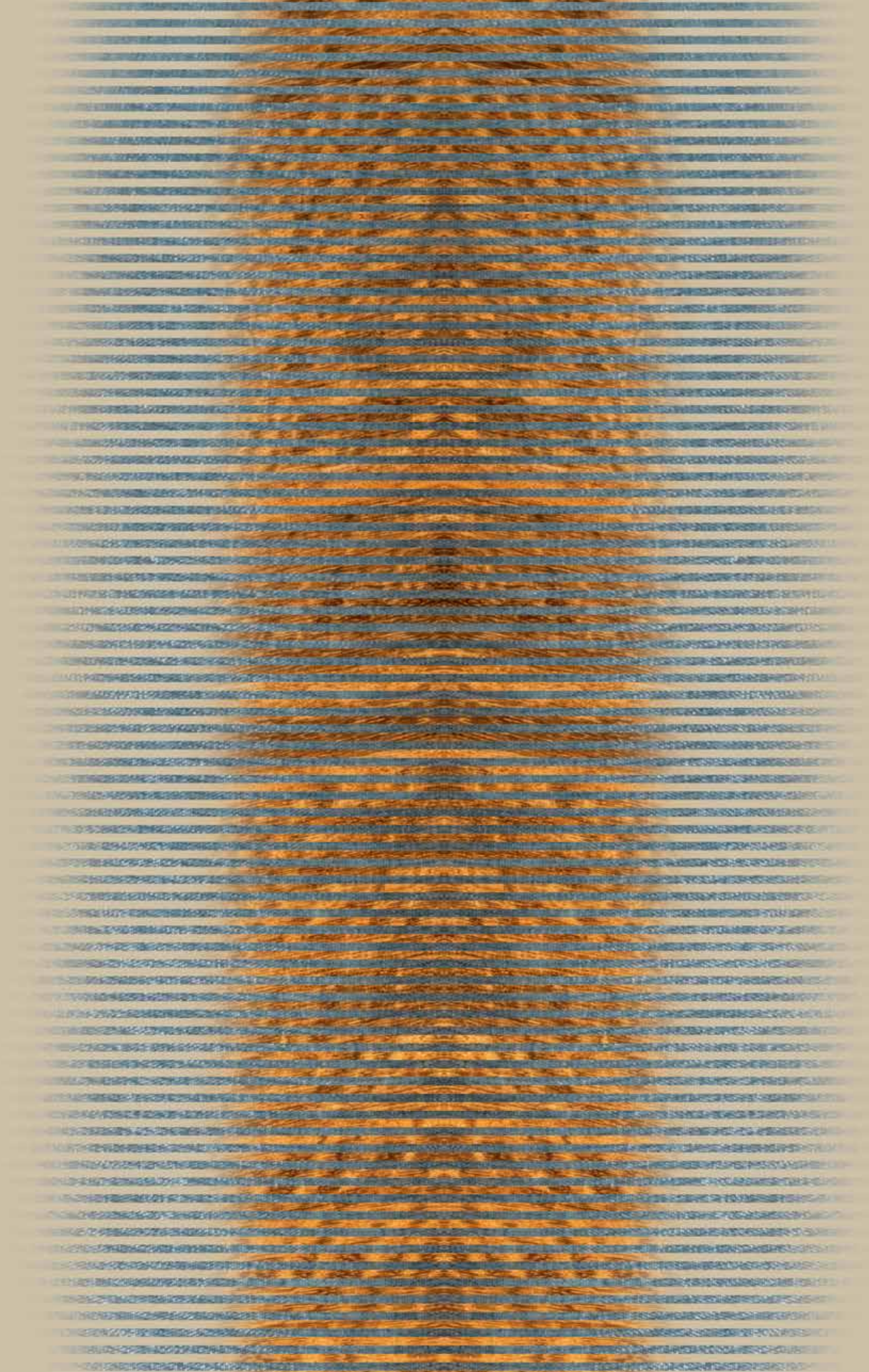
CATTEDRALE n.33 (Amber) cm. 80x80

CATTEDRALE n.30 (Bordeaux) cm. 80x50

CATTEDRALE n.27 (Green) cm. 50x50

CATTEDRALE n.21 (Violet) cm. 30x30

LEAFS cm. 180x120 - Plexiglass with natural stone and internal Swarovski crystals processing.





Emotion
letto - *bed*

Isydor
copriletto - *bedcover*





Dawnstar
lampadario - chandelier



Blondie
panca - bench









Blondie
poltroncina - *armchair*

Marvel
tappeto - *carpet*



Cyborg Large
tavolino - *small table*





Spark
specchio piccolo e medio - *small and medium mirror*

Dawnstar
applique - *wall lamp*

Swan
art gallery



Rawdon
mobile basso - *low cabinet*

Euclide
lampada da tavolo - *table lamp*







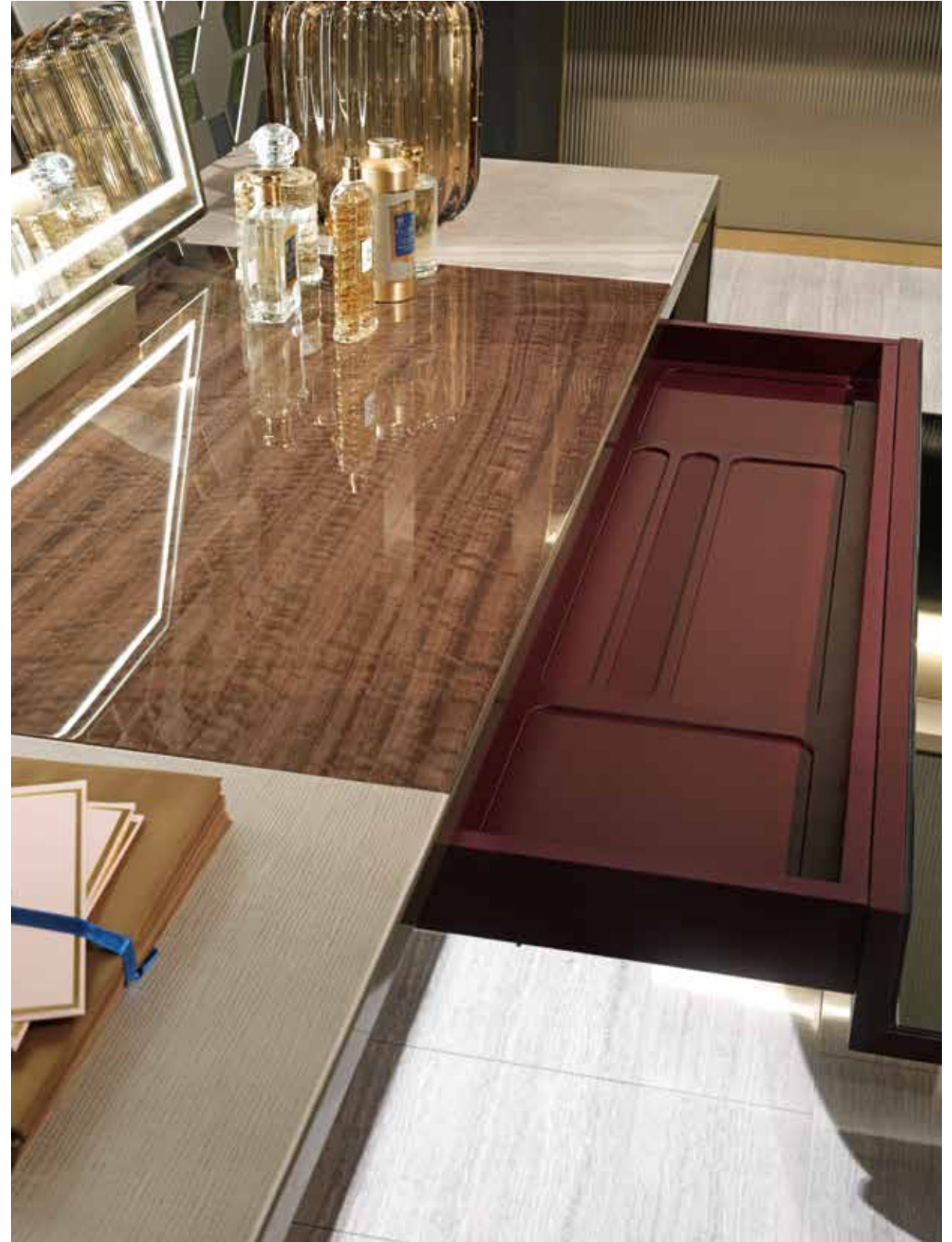
Rawdon
mobile trucco - *beauty desk*

Tracey
poltroncina - *armchair*



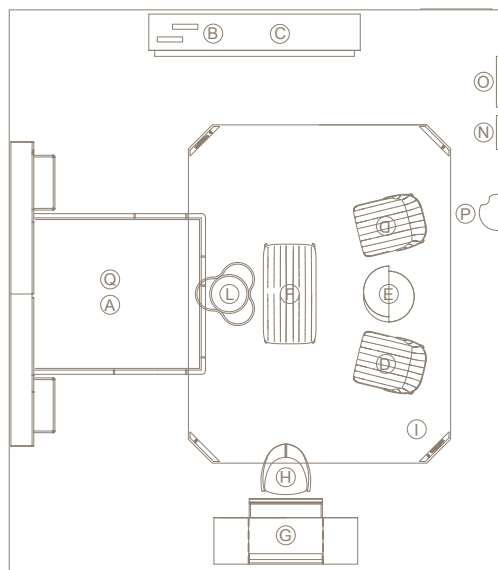


Rawdon
mobile trucco - beauty desk









A''Emotion - Letto

cm. 363x237 H.140

Testata tappezzata in pelle o tessuto. Struttura in legno B.002 radica eucalipto, rivestimento in nabuk Maestrone 24127/3403 angora, inserti in acciaio finitura lacca champagne satinato, interno cassetti laccato RAL 9010 opaco, base sommier e base testata in legno B.002 radica eucalipto, comodini integrati e nr. 2 vani con ribaltina. Fornito con illuminazione a LED in tutti i vani. Rete a doghe 180x200 cm, materasso ortopedico 180x200 cm, cuscini guanciaie 80x50 cm in piuma.

Q''Isydor - Copriletto

cm. 280x260

Copriletto in raso trapuntato 280x260 cm, set lenzuola con 2 federe in misto lino e cotone con ricami tono su tono. Sul revers logo a ricamo tono su tono. Cuscini 85x55 cm in cuprum e viscosa. Cuscini volanti 65x30 cm in misto lino cotone.

B''Euclide - Lampada da tavolo

cm. 30x6 H.30

Lampada da tavolo 30x6 H.30 cm in marmo Calacatta oro con diffusore interno in onice bianco.

C''Rawdon - Mobile basso

cm. 250x50 H.75

Mobile a 4 cassetti, rivestimento in pelle Cage 24259/01 sabbia, frontali cassetti in essenza B.002 radica eucalipto, gole perimetrali in specchio bronzo, cornici frontali in acciaio champagne satinato, interno cassetti RAL 3007 opaco.

D''Blondie - Poltroncina

cm. 65x80 H.66

Poltroncina, seduta e schienale rivestiti internamente in pelle Nabuk 24127/3405 tartufo ed esternamente in tessuto Gobi 24244/01, filetti in pelle Nabuk 24127/3405 tartufo, struttura e piedi in essenza B.002 radica eucalipto, angolari e basi dei piedi in acciaio finitura champagne satinato.

E''Cyborg - Tavolino

cm. 61x67 H.42

Tavolino a pianta sfalsata, rivestimento laterale sagomato e base in acciaio champagne satinato, top in essenza B.002 radica eucalipto, logo Visionnaire in acciaio champagne satinato.

F''Blondie - Panca

cm. 136x62 H.37

Panca, in tessuto Knokke 24254/03 camoscio con fascia in pelle Konik 24135/6003 sabbia, filetti in pelle Nabuk 24127/3405 tartufo, struttura e piedi in essenza B.002 radica eucalipto, angolari e basi dei piedi in acciaio finitura champagne satinato.

G''Rawdon - Mobile trucco

cm. 170x55 H.118

Mobile trucco, rivestimento struttura in pelle Cage 24259/01 sabbia, interni laccati opachi RAL 3007, inserti frontali a specchio bronzo, bordi frontali e zoccolo in acciaio champagne satinato. Interno cassetto laccato opaco RAL 3007, sottomano in essenza B.002 radica eucalipto. Specchio con riquadro sabbiato e retroilluminazione a LED. Schienali laccati opaco RAL 1013.

H''Tracey - Poltroncina

cm. 67x68 H.89

Poltroncina, in tessuto Movie 24251/598 inchiostro. Cuscino volante 30x30 cm in pelle Malta 24261/09 mercurio.

I''Marvel - Tappeto

cm. 300x400

Placche in metallo finitura lacca oro satinato.

L''Dawnstar - Lampadario

cm. diam. 100 H.130 cm

Plafoniera in scaglie di alluminio finitura champagne.

N+O''Spark - Specchio

cm. Ø 42 H.88 / cm. Ø 60 H.108

Specchio convesso con cornice e supporto a cinghia in maglie in scaglie di alluminio finitura champagne con perline Swarovski incastonate, borchia di fissaggio a parete in ottone finitura champagne con logo Visionnaire inciso.

P''Dawnstar - Appliques

cm. 45x25 H.118

Applique in scaglie di alluminio finitura champagne.

Art Gallery

SWAN cm. 120x245 - Stampa su plexiglass con lavorazione in vetro pitturato a mano e cristalli Swarovski.

A''Emotion- Bed

cm. 363x237 H.140

Headboard upholstered in leather or fabric. Structure in veneer B.002 radica eucalipto, upholstered in Nabuk Maestrone 24127/3403 angora, inserts in satinized champagne lacquered steel, inside drawers lacquered in RAL 9010 matt, bedframe base and headboard base in veneer B.002 radica eucalipto, integrated bedside tables and n. 2 storage compartments with flap door. All the storage compartments are equipped with LED lights. Wooden slats 180x200 cm, orthopedic mattress 180x200 cm, pillows 80x50 cm in feathers.

Q''Isydor - Bedcover

cm. 280x260

Bedcover in satin quilted in 280x260 cm, bed lining set with 2 pillow cases in cotton and linen, and cotton with embroidery tone on tone. On the lapels, logo embroidered tone on tone. Pillows 85x55 cm in cuprum and viscose. Loose cushions 65x30 cm in cotton and linen.

B''Euclide - Table lamp

cm. 30x6 H.30

In Calacatta Oro marble with LED backlighted inner part in White onyx.

C''Rawdon - Low Cabinet

cm. 250x50 H.75

4 drawers unit, upholstered in Cage 24259/01 sand leather, front parts of drawers in veneered B.002 eucaliptus briar wood, perimetral openings in bronzed mirror, frontal frames in satinized champagne finishing steel, inner parts of drawers in matt RAL 3007.

D''Blondie - Armchair

cm. 65x80 H.66

Small armchair, seat and backrest internally upholstered in leather Nabuk 24127/3405 tartufo and externally in fabric Gobi 24244/01, pipings in leather Nabuk 24127/3405 tartufo, structure and feet in veneered wood B.002 radica eucalipto, corner elements and feet tips in satinized champagne lacquered steel.

E''Cyborg - Low table

cm. 61x67 H.42

Low table with staggered base, lateral shaped upholstery and base in satinized champagne lacquered steel, top in veneer B.002 radica eucalipto, Visionnaire logo in satinized champagne lacquered steel.

F''Blondie - Bench

cm. 136x62 H.37

Bench in fabric Knokkw 24254/03 camoscio with perimetral band in leather Konik 24135/6003 sabbia, pipings in leather Nabuk 24127/3405 tartufo, structure and feet in veneered wood B.002 radica eucalipto, corner elements and feet tips in satinized champagne lacquered steel.

G''Rawdon - Make up desk

cm. 170x55 H.118

Vanity unit, structure upholstered in leather Cage 24259/01 sabbia, internal compartments in RAL 3007 mat lacquer, front inserts in bronze mirror, front borders and plinth in satinized champagne lacquered steel. Drawer internal part in RAL 3007 mat lacquer, desk pad in B.002 eucalyptus veneer. Mirror with sanded frame and LED lighting. Back in RAL 1013 mat lacquer.

H''Tracey - Armchair

cm. 67x68 H.89

Small armchair, in fabric Movie 24251/598 inchiostro. Loose cushion 30x30 cm in leather Malta 24261/09 mercurio.

I''Marvel - Carpet

cm. 300x400

metal plates in satinized golden finishing.

L''Dawnstar - Chandelier

cm. Ø 100 h. 130

Ceiling light with champagne aluminium plates.

N+O''Spark - Mirror

cm. Ø 42 H.88 / cm. Ø 60 H.108

Convex mirror with frame and belt support in champagne aluminium plates and embedded Swarovski beads. Stud for wall fixing in champagne lacquered brass with engraved Visionnaire logo.

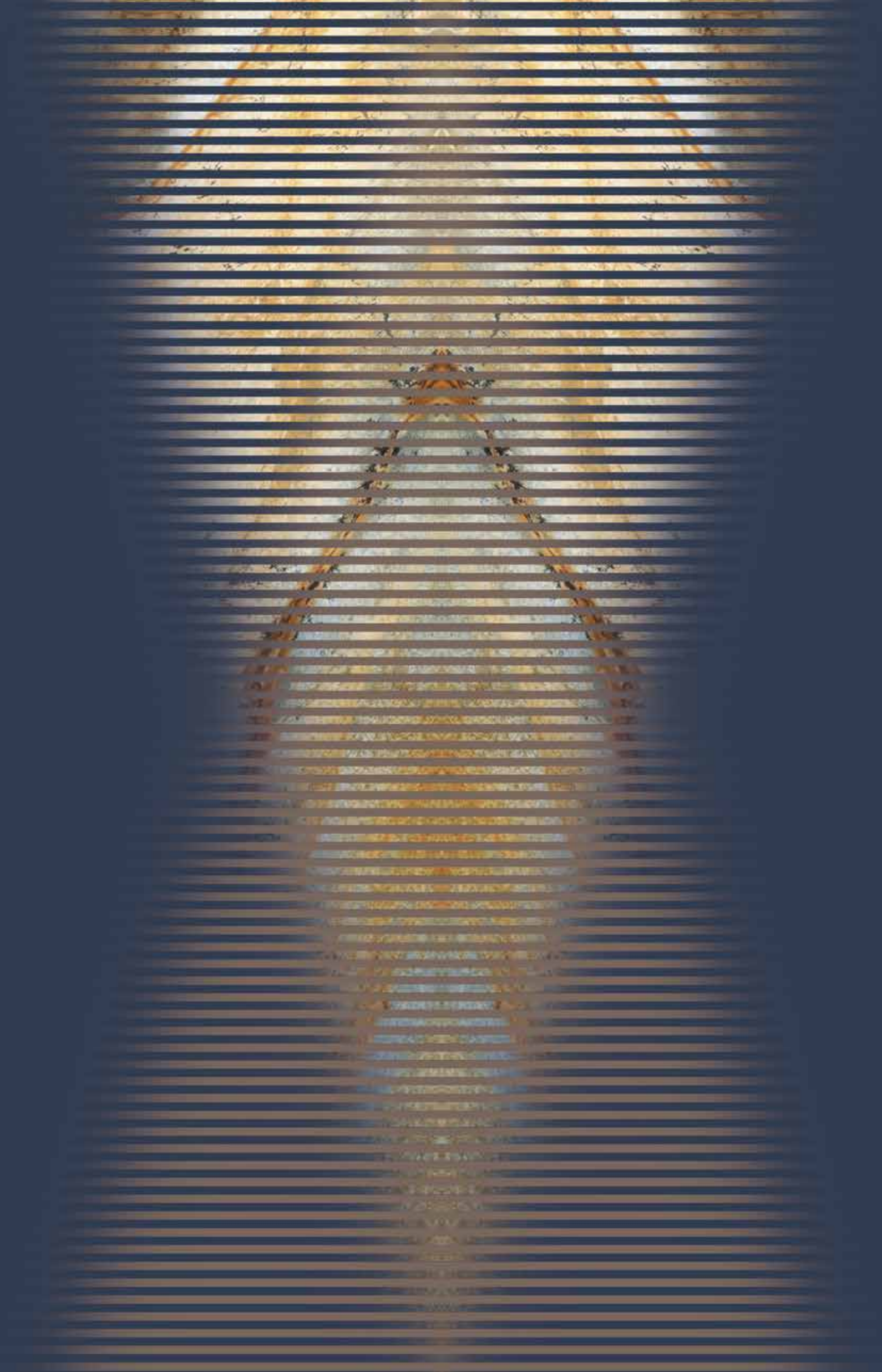
P''Dawnstar - Wall lamp

cm. 45x25 H.118

Wall lamp with champagne aluminium plates.

Art Gallery

SWAN cm. 120x245 - Print on plexiglass with inserts in hand-painted glass and Swarovski crystals.





Convention
divano componibile - *modular sofa*

Convention
pouf - *pouffe*

Donhil
tavolino - *low table*

Ophris
tappeto - *carpet*





Menhir
lampada da tavolo - *table lamp*





Havok
tavolino - *low table*





Convention
divano - sofa



Daedra
poltrona - *armchair*





Donhil
media - low unit

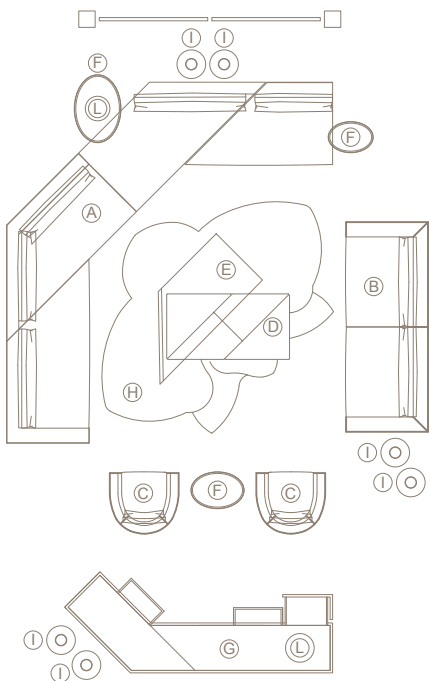




Floyd
piantana - floor lamp





**A'' Convention - Divano componibile**

Nr.1 elemento laterale 224x100 H.74 con bracciolo - nr.2 elementi centrali 224x100 H.74 - nr.1 elemento laterale 180x100 H.74 con bracciolo, scocca in cuoio Kenya 24164/08 cioccolato con bordatura in legno massello tinto finitura MAS-1, sedute in tessuto Poetry 24269/93 bistro - nr.1 cuscino schienale 80x40 cm - n.2 cuscini schienale 100x40 cm - nr.1 cuscino schienale 105x40 cm - n.1 cuscino schienale 120x40 cm, in tessuto Trivor 24249/03. Piedi in acciaio nero. Cuscini volanti 60x60 cm in tessuto Lavino 24266/14 petrolio con inserti in pelle Nabuk 24127/101 ardesia e 60x60 cm in tessuto Doppler 24252/900 petrolio.

B'' Convention - Divano

c m. 256x100 H.74

Divano, rivestimento scocca e schienale in pelle Nabuk Maestrals 24127/408 oliva con bordatura in legno massello tinto finitura MAS-1, seduta in tessuto Movie 24251/588 portoro, piedi in acciaio nero.

C'' Daedra - Poltrona

c m. 89x84 H.63

Scocca esterna in cuoio Kenya 24164/02 betulla con bordatura in legno massello tinto MAS-1, cuscini di seduta e schienale in tessuto Doppler 24252/900. Piedi in legno massello tinto MAS-1.

D'' Convention - Pouf

c m. 150x80 H.38

Pouf rettangolare diviso in 4 parti, 2 triangolari rivestite in tessuto Movie 24251/588 petrolio, 2 trapezoidali in pelle Nabuk Maestrals 24127/408 oliva.

E'' Donhil - Tavolino

c m. 180x80 H.44

Tavolino a ponte, top e fianchi in marmo Noir Saint Laurent, interno laccato lucido RAL 9005.

F'' Havok - Tavolino

c m. 55x38 H.61

Struttura portante e sottotop in legno massello tinto MAS-1 rivestita in cuoio Kenya 24164/10 beige, top in marmo Onice Ivory.

F'' Havok - Tavolino

c m. 65x45 H.53

Struttura portante e sottotop in legno massello tinto MAS-4 rivestita in cuoio Kenya 24164/08 cioccolato, top in marmo Noir Saint Laurent.

F'' Havok - Tavolino

c m. 83x57 H.46

Struttura portante e sottotop in legno massello tinto MAS-1 rivestita in cuoio Kenya 24164/01 bianco, top in marmo Frappuccino.

G'' Donhil - Mobile basso

c m. 315x53/133 H.57

Mobile basso in legno laccato nero lucido RAL 9005, bordi in essenza B.567 erable, ante in cuoio Kenya 24164/10 beige, top penisola in marmo Blu Stone, piedi in acciaio nickel nero satinato.

H'' Ophris/1 - Tappeto

c m. 350x270

I'' Floyd - Piantana

c m. Ø 14-35 H.160 / H.180

Piantana a stelo cilindrico in vetro soffiato finitura tartaruga, acqua/latte, acqua/ambra, struttura in acciaio nichel nero satinato. Illuminazione a LED dimmerabile.

L'' Menhir - Lampada da tavolo

c m. Ø 10 H.65 cm

Lampada da tavolo in marmo Travertino romano a poro aperto e marmo Calacatta oro finitura opaca.

A'' Convention - Modular sofa

N. 1 lateral element 224x100 H.74 with armrest - n. 2 central elements 224x100 h.74 - n. 1 lateral element 180x100 H.74 cm with armrest, structure in cuoio leather Kenya 24164/08 cioccolato with perimetral edge in solid wood stained in MAS-1, seat in fabric Poetry 24269/93 bistro - n.1 back cushion 80x40 cm - n.2 back cushions 100x40 cm - n.1 back cushion 105x40 cm. - n.1 back cushion 120x40 cm in fabric Trivor 24249/03. Feet in black lacquered steel. Loose cushions 60x60 cm in fabric Lavino 24266/14 petrolio with inserts in leather Nabuk 24127/101 ardesia and 60x60 cm in fabric Doppler 24252/900 petrolio.

B'' Convention - Sofa

c m. 256x100 H.74

Sofa, structure and backrest upholstered in leather Nabuk Maestrals 24127/408 oliva with perimetral profile in solid wood stained in MAS-1; seat in fabric Movie 24251/588 portoro, feet in black steel.

D'' Convention - Pouffe

c m. 150x80 H.38

Rectangular pouffe divided in 4 parts, 2 triangular parts upholstered in fabric Movie 24251/588 petrolio, 2 trapezoid-shaped parts in leather Nabuk Maestrals 24127/408 oliva.

C'' Daedra - Armchair

c m. 89x84 H.63

External structure in cuoio Kenya 24164/02 betulla with edge in solid wood stained in MAS-1, seat and back cushions in fabric Doppler 24252/900. Feet in wood stained in MAS-1.

E'' Donhil - Low table

c m. 180x80 H.44

Arched table, top and sides in marble Noir Saint Laurent, inside lacquered in polish RAL 9005.

F'' Havok - Low table

c m. 55x38 H.61

Main structure and undertop in solid wood stained in MAS-1 upholstered in cuoio leather Kenya 24164/10 beige, top in Onyx Ivory marble.

F'' Havok - Low table

c m. 65x45 H.53

Main structure and undertop in solid wood stained in MAS-4 upholstered in cuoio leather Kenya 24168/08 cioccolato, top in marble Noir Saint Laurent

F'' Havok - Low table

c m. 83x57 H.46

Main structure and undertop in solid wood stained in MAS-1 upholstered in cuoio leather Kenya 24164/01 bianco, top in marble Frappuccino.

G'' Donhil - Low unit

c m. 315x53/133 H. 57

Low cabinet in RAL 9005 shiny lacquered wood, doors in Kenya 24164/10 beige, extension top in Blu Stone marble, feet in satinized black nickel steel.

H'' Ophris/1 - Carpet

c m. 350x270

I'' Floyd - Floor lamp

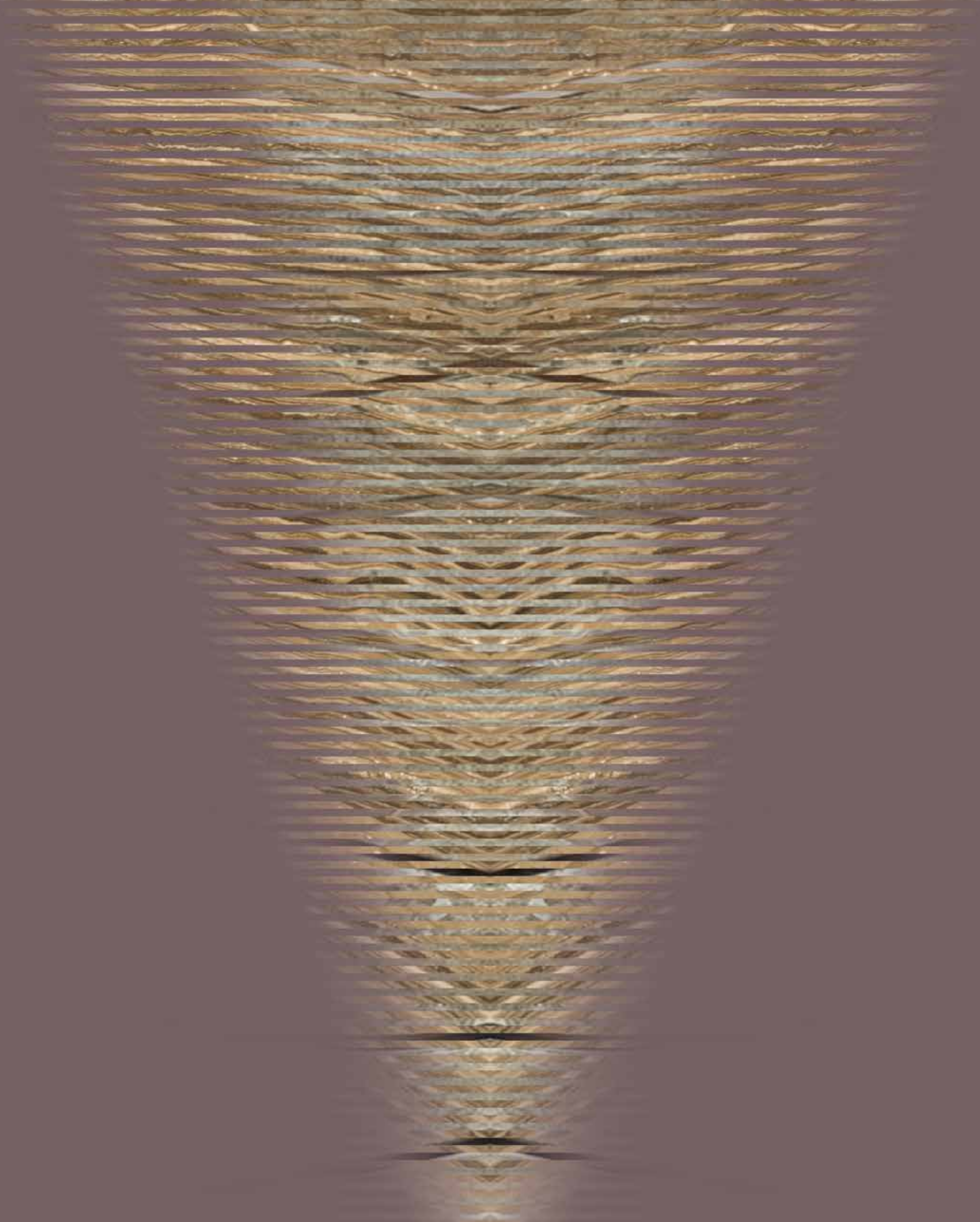
c m. Ø 14-35 H.160 / H.180

Floor lamp with cylindrical stem in turtle-patterned, water/milk, water/amber blown glass, structure in satinized black nickel steel. Dimmable LED lighting system.

L'' Menhir - Table lamp

c m. Ø 10 H. 65

Table lamp in open-pore Roman travertine and mat Calacatta Gold marble.





Revenge
tavolo da pranzo - *dining table*

Swanson
lampadario - *chandelier*





Clem
sedia - chair

Enigma Light
tappeto - carpet

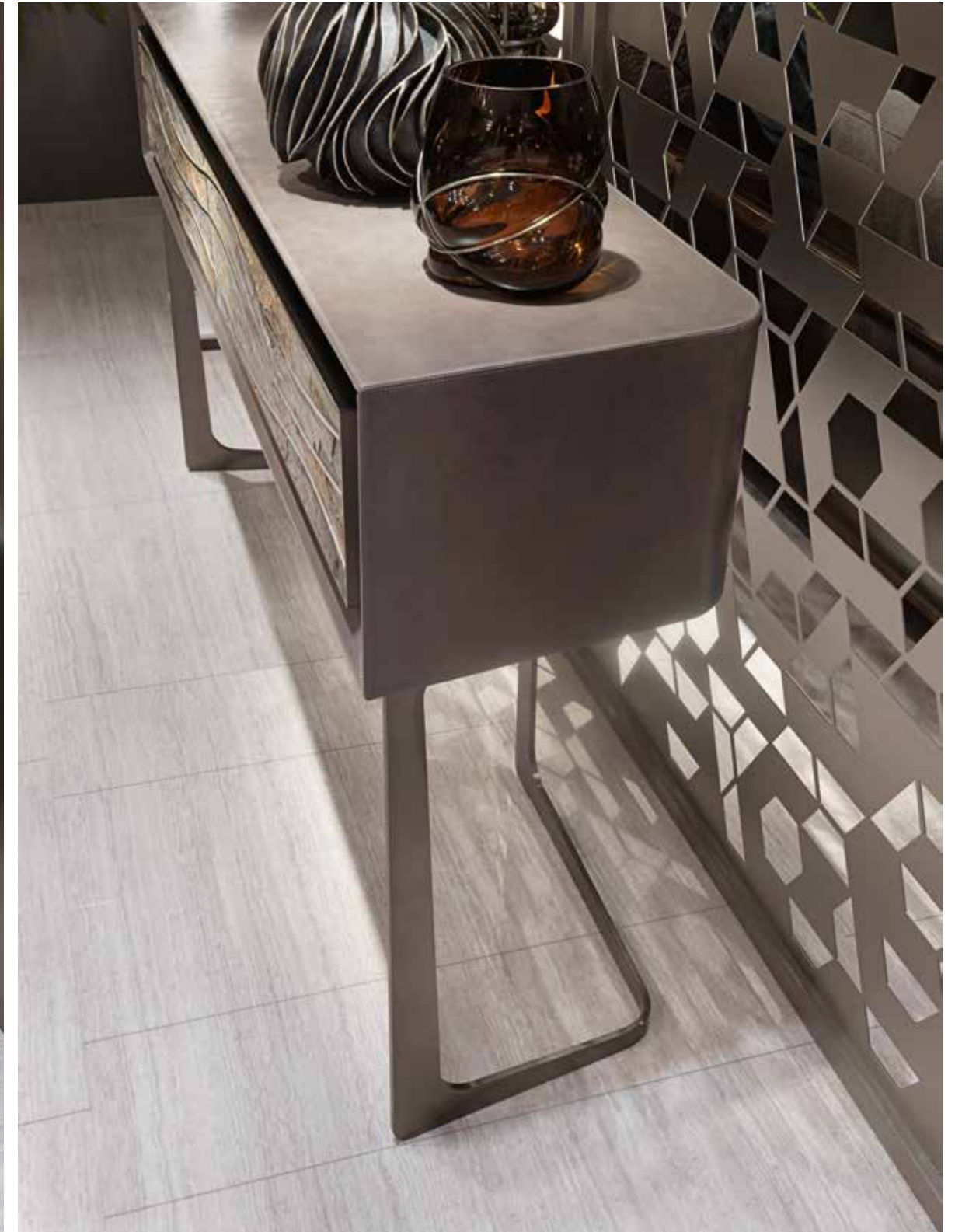


Azimut
madia - cabinet





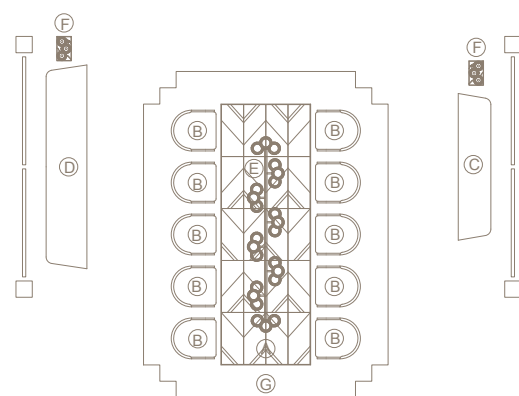
Azimut
consolle - console





Swanson
piantana - floor lamp



**A"Revenge - Tavolo da pranzo**

cm. 320x110 H.79

Top a mosaico in marmo Magic brown e placca in ottone con logo Visionnaire inciso, cornice in acciaio finitura canna di fucile satinato, gambe in acciaio con bordi finitura lacca canna di fucile satinato.

B"Clem - Chair

cm. 60x59 H. 77

Struttura in ottone finitura canna di fucile satinato, schienale e seduta in tessuto Sanremo 24253/04 prugna.

C"Azimut - Consolle

cm. 180x40 H.95

Consolle in pelle Simpson 24232/05 salvia non stampato, gole e cornici in acciaio canna di fucile satinato, pannelli frontali dei cassetti in pietra con inserti in acciaio canna di fucile lucido, interni laccato opaco RAL 9005, gambe in acciaio canna di fucile satinato.

D"Azimut - Madia

cm. 250x50 H.87

Madia in pelle Simpson 24232/05 salvia non stampato, gole e cornici in acciaio canna di fucile satinato, pannelli frontali delle ante in pietra con inserti in acciaio canna di fucile lucido, interni laccato opaco RAL 9005, gambe in acciaio canna di fucile satinato.

F"Swanson - Lampadario

cm. 240x45 H.136

Struttura in acciaio finitura canna di fucile satinato, paralumi e fondelli in vetro sabbato con decorazioni lucide.

F"Swanson - Piantana

cm. 30x20 H.142

Struttura in acciaio finitura canna di fucile satinato. Paralumi e fondelli in vetro sabbato con decorazioni lucide. Base in marmo Calacatta oro con logo Visionnaire.

G"Enigma Light - Tappeto

cm. 350x250

A"Revenge - Dining table

cm. 320x110 H.79

Top with mosaic in Magic Brown marble and plate in brass with engraved Visionnaire logo, frame in satinized gunmetal grey lacquered steel, legs in steel with profiles finished in satinized gunmetal grey.

B"Clem - Chair

cm. 60x59 H.77

Brass structure in satinized gunmetal finishing, seat and backrest in Sanremo Empire 24253/04 prugna fabric.

C"Azimut - Console

cm. 180x40 H. 95

Console in plain leather Simpson 24232/05 salvia, grooves and frames in satinized gunmetal steel, drawers front panels in stone with inserts in shiny gunmetal steel, internal parts in RAL 9005 mat lacquer, legs in satinized gunmetal steel.

D"Azimut - Unit

cm. 250x50 H.87

Cabinet in plain leather Simpson 24232/05 salvia, grooves and frames in satinized gunmetal lacquered steel, doors' front panels in natural stone with inserts in shiny gunmetal lacquered steel, internal parts in RAL 9005 mat lacquered wood, legs in satinized gunmetal lacquered steel.

F"Swanson - Chandelier

cm. 240x45 H.136

Steel structure in satinized gunmetal finishing, lampshades and bottoms sandblasted glass with shiny decorations.

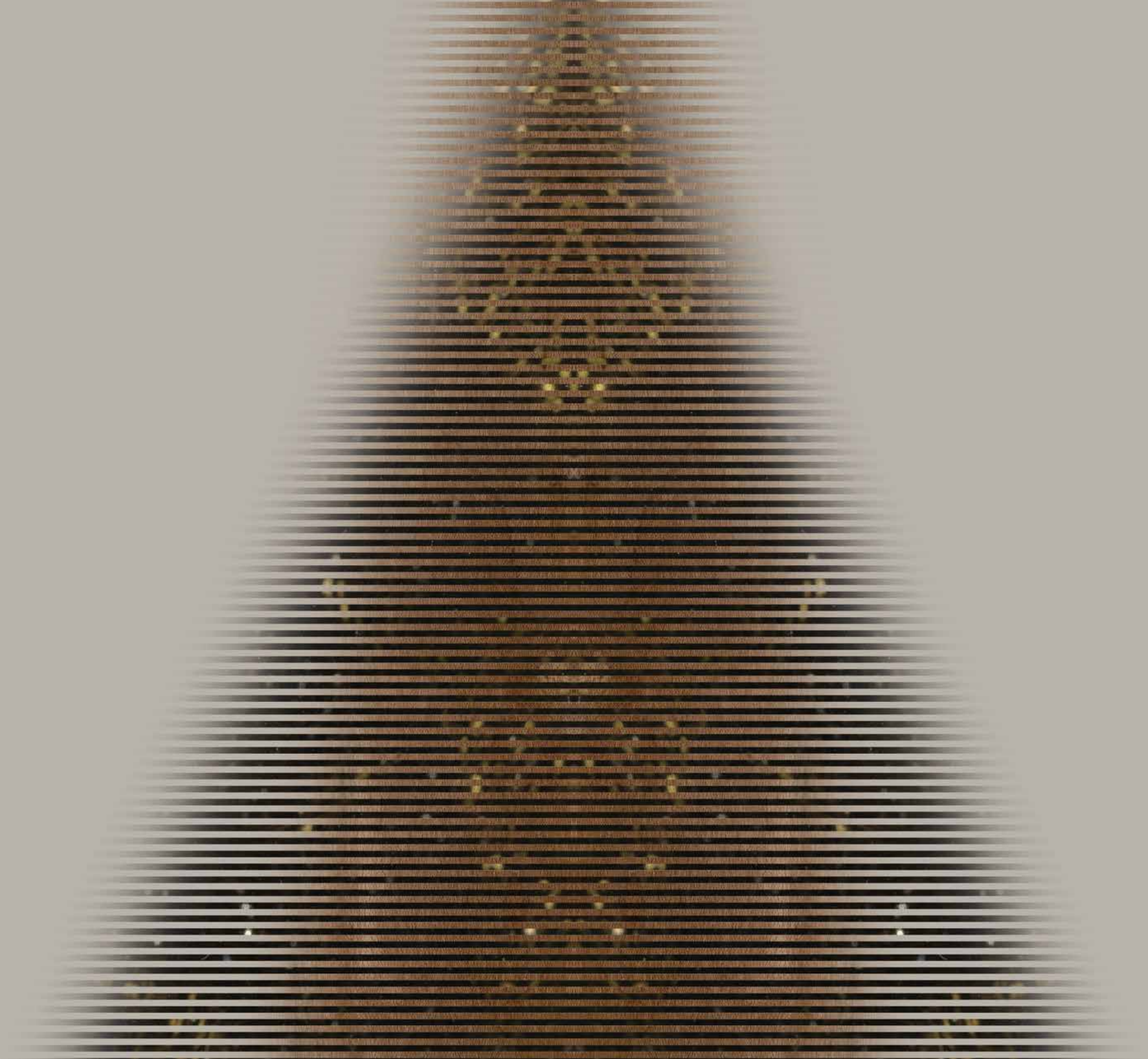
F"Swanson - Floor lamp

cm. 30x20 H.142

Structure in satinized steel, gunmetal finishing. Lampshades and bottoms sandblasted glass with polished decorations. Base in Calacatta oro marble with Visionnaire logo.

G"Enigma Light - Carpet

cm. 350x250





Bastian Dual
divano componibile - modular sofa

Gotham
tappeto - carpet





Auryn
tavolino - *low table*





Bastian Still
divano - sofa





Jabba
lampadario - chandelier



Bastian Still
pouf - pouffe



Atreyu
tavolo basso - low table



Equinox
mobile bar - *bar unit*



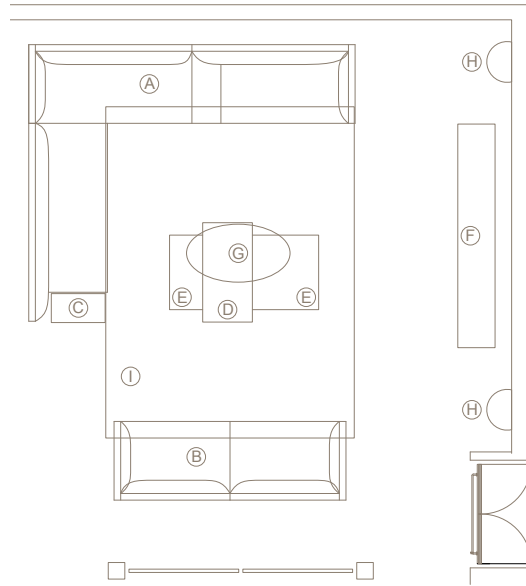
Movimento n.86 (Gold/black)
Movimento n.107(Gold/white)
Movimento n.111 (Gold/white)
Movimento n.103 (Gold)
art gallery

Jabba
applique - wall lamp









A'' Bastian Dual - Divano componibile

Un elemento laterale BDUCR36 231x95 H.78 in pelle Nabuk Maestrale 24127/3405 tartufo con decorazioni in pelle Nabuk Maestrale 24127/3417 ecrù; un elemento laterale BDUL19 193x95 H.78 in pelle Nabuk Maestrale 24127/3405 tartufo con decorazioni in pelle Nabuk Maestrale 24127/3417 ecrù; un elemento laterale BDUCR28 193x95 H.78 con elemento centrale tavolino-bracciolo BR109 35x82 H.45 cm in pelle Nabuk Maestrale 24127/3405 tartufo con decorazioni in pelle Nabuk Maestrale 24127/3417 ecrù. Battitacco in acciaio finitura Siena satinato, fregi in acciaio satinato a doppia colorazione naturale-Siena. Cuscini volanti 40x40 cm in tessuto Cadore 24270/07 bruno.

B'' Bastian Still - Divano

Divano con seduta monoblocco, in pelle Malta 24261/03 beige con decorazioni in pelle Malta 24261/05 camoscio. Battitacco in acciaio finitura Siena satinato, fregi in acciaio satinato a doppia colorazione naturale-Siena. Cuscini volanti 50x50 cm in tessuto Empire 24197/17 camoscio con decorazioni in pelle Malta 24261/05 camoscio su disegno 3097.

E'' Bastian Still - Pouf

Pouf in pelle Tayass 24262/06 nocciola con decorazioni e filetti in pelle Malta 24261/08 tortora. Fregi in acciaio inox satinato a doppia colorazione naturale-Siena.

C'' Auryn - Tavolino

Tavolino in essenza C.510 eucalipto e pelle Nabuk Maestrale 24127/3405 tartufo.

D'' Atreyu - Tavolino

Struttura in acciaio Siena satinato, top in marmo Onice avorio.

F'' Equinox - Mobile bar

Top e struttura curvata laccato nero perlato lucido, frontale in marmo Onice giada verde con inserti in acciaio inox lucido e pelle Navaho 24191/301 bronzo, interno laccato RAL 8017 semilucido, fondo in specchio fumé e ripiani interni in cristallo trasparente extrachiario. Struttura in acciaio Siena satinato. Optional: impianto audio bluetooth con 2 diffusori tweeter-mid e 1 unità subwoofer con presa USB per ricarica di dispositivi portatili.

G'' Jabba - Lampadario

Struttura cromo con placche in alluminio finitura champagne.

H'' Jabba - Applique

Struttura cromo con placche in alluminio finitura champagne.

I'' Gotham - Tappeto

Art Gallery
MOVIMENTO n.86 (Gold/black) cm. 101x101
MOVIMENTO n.107 (Gold/white) cm. 28x23
MOVIMENTO n.111 (Gold/white) cm. 28x23
MOVIMENTO n.103 (Gold) cm. 28x23

A'' Bastian Dual - Modular sofa

One lateral element BDUCR36 231x95 H.78 cm in leather Nabuk Maestrale 24127/3405 tartufo with decorations in leather Nabuk Maestrale 24127/3417 ecrù; one lateral element BDUL19 193x95 H.78 cm in leather Nabuk Maestrale 24127/3405 tartufo with decorations in leather Nabuk Maestrale 24127/3417 ecrù; one lateral element BDUCR28 193x95 H.78 cm with central armrest-table element BR109 35x82 H.45 cm in leather Nabuk Maestrale 24127/3417 ecrù. Plinth in satinized Siena lacquered steel, friezes in satinized steel with dual-colour (natural/Siena) finishing. Loose cushions 40x40 cm in fabric Cadore 24270/07 bruno.

B'' Bastian Still - Sofa

Sofa with seat in one-piece, upholstered in leather Malta 24261/03 beige with decorations in leather Malta 24261/05 camoscio. Plinth in satinized Siena lacquered steel, friezes in satinized steel with dual colour (natural/Siena) finishing. Loose cushions 50x50 cm in fabric Empire 24197/17 camoscio with decorations in leather Malta 24261/05 camoscio with 3097 texture.

E'' Bastian Still - Pouffe

Pouffe in leather Tayass 24262/06 nocciola with decorations and pipings in leather Malta 24261/08 tortora. Friezes in satinized stainless steel with dual colour (natural/Siena) finishing.

C'' Auryn - Low table

Low table in veneered wood C.510 eucalipto and leather Nabuk Maestrale 24127/3405 tartufo.

D'' Atreyu - Low table

Structure in satinized Siena lacquered steel, top in Onyx ivory marble.

F'' Equinox - Bar unit

Top and curved structure in black shiny pearlized lacquered wood, front in green Jade onyx with inserts in shiny stainless steel and leather Navaho 24191/301 bronzo, internal in RAL 8017 half-glossy wood, bottom in smoked mirror and internal shelves in extraclear transparent crystal. Structure in satinized Siena steel. Optional: Bluetooth audio system with 2 tweeter-mid diffusers and 1 subwoofer unit with USB plug for recharge of portable devices.

G'' Jabba - Chandelier

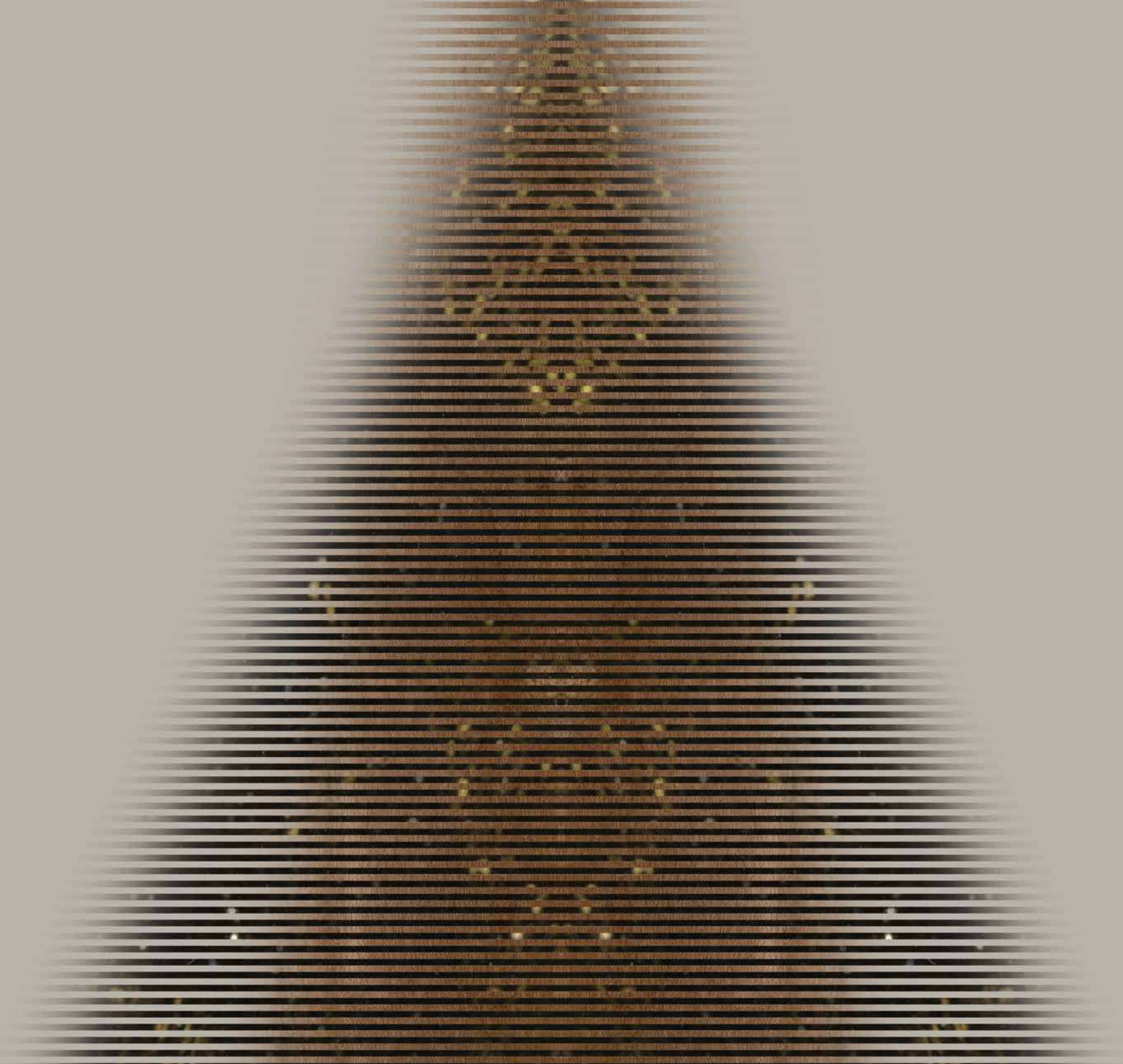
Structure in chrome, with aluminum plates in champagne finishing.

H'' Jabba - Wall Lamp

Structure in chrome, with aluminum plates in champagne finishing.

I'' Gotham - Carpet

Art Gallery
MOVIMENTO n.86 (Gold/black) cm. 101x101
MOVIMENTO n.107 (Gold/white) cm. 28x23
MOVIMENTO n.111 (Gold/white) cm. 28x23
MOVIMENTO n.103 (Gold) cm. 28x23







Blazing
chaise longue - *chaise longue*

Enigma Dark
tappeto - *carpet*

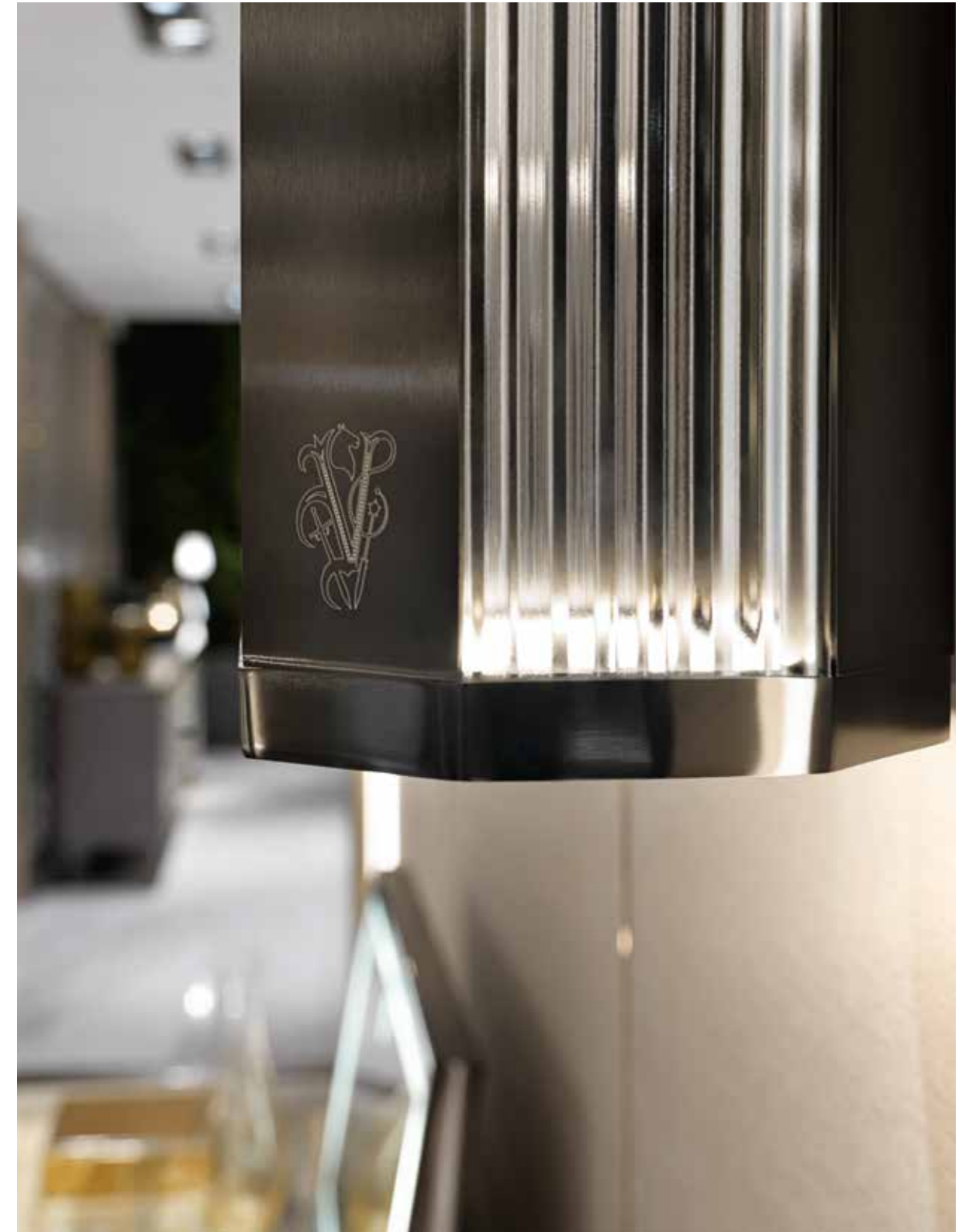




Lafitte
mobile trucco - *make up desk*

Wicked
pouf - *pouffe*

Ethan
applique - *wall lamp*



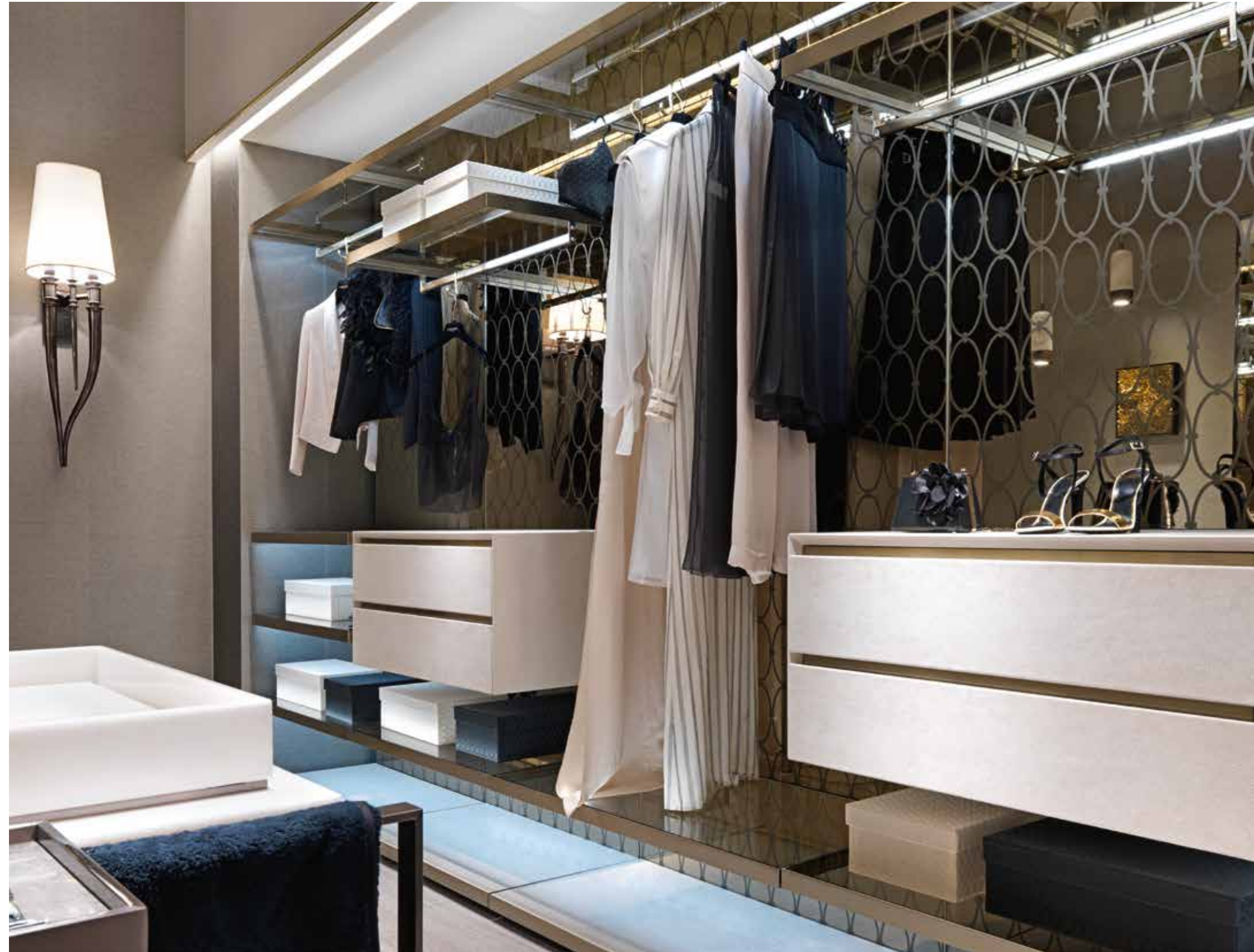
Annie
sistema a parete componibile - *modular wall unit*

Barry
porta - *door*





Brunilde
applique - wall lamp



Harmony
consolle porta lavabo - wash-basin console





Harmony
portasciugamani - towel holder





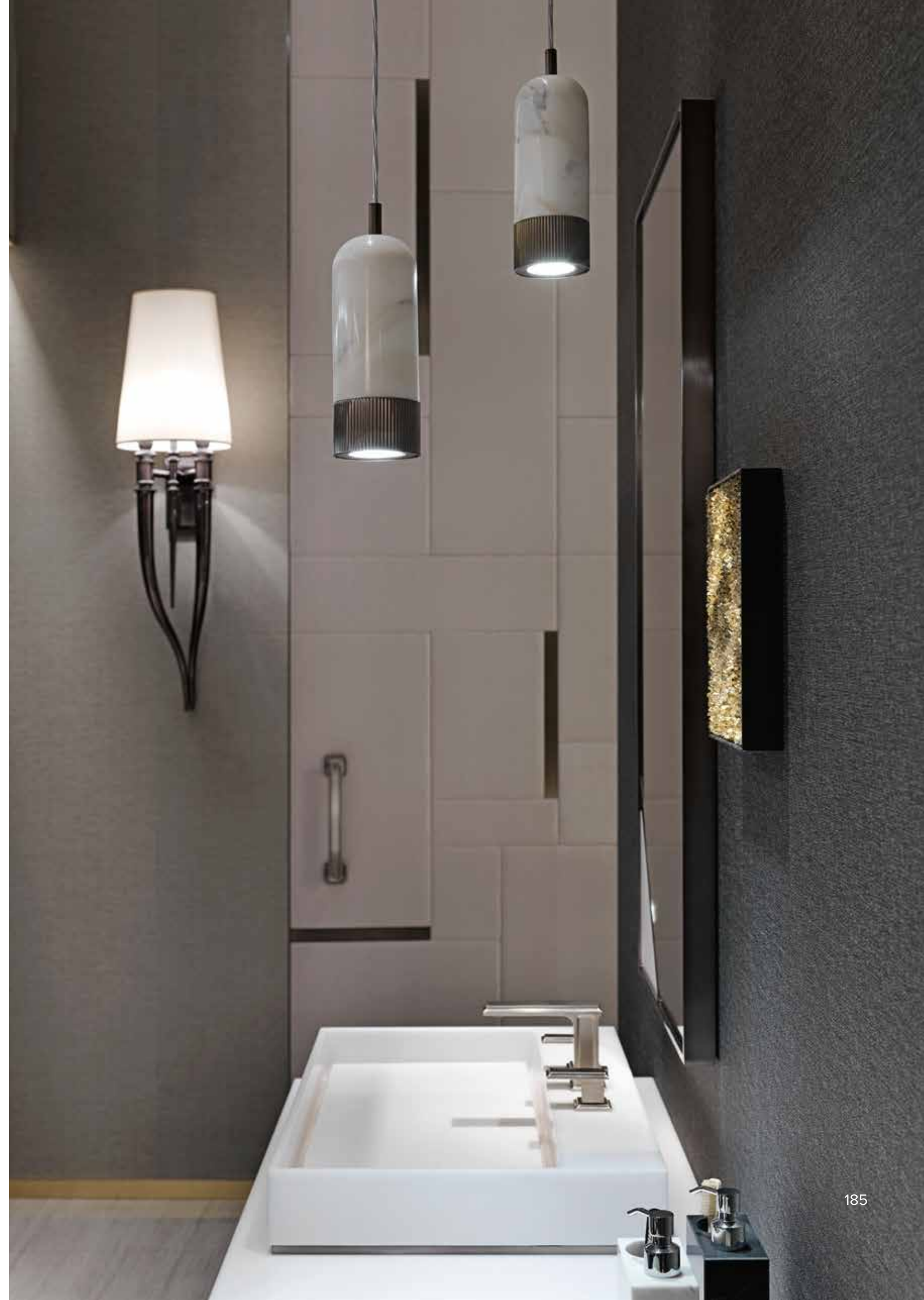
Movimento n.104 (Gold)
art gallery





Harmony
appendiabiti - *clothes hanger*

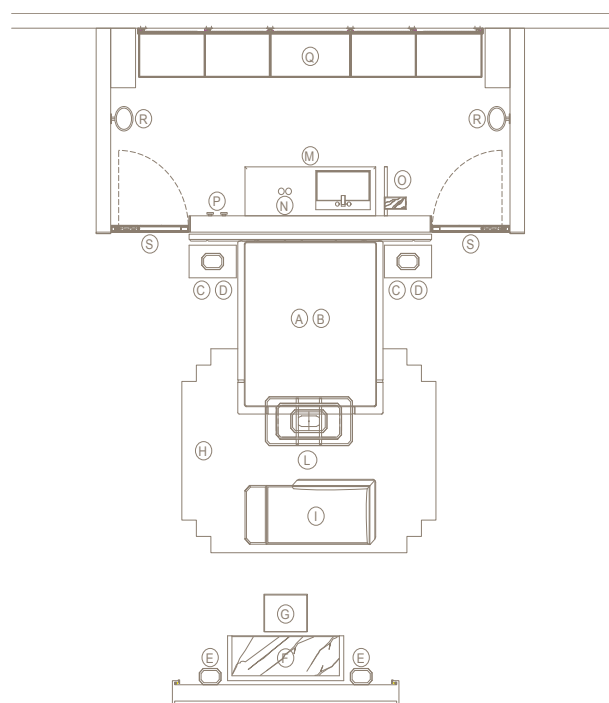
Maddy
lampadario - *chandelier*



Harmony
mobile portalavabo - console with basin





**A Beloved Large - Letto**

cm. 334x219 H.138

Letto in pelle Marble 24133/502 argilla, inserti e zoccolo in acciaio finitura canna di fucile satinato. Rete a doghe cm. 180x200, materasso ortopedico cm. 180x200 H. 20. Cuscini guanciaie cm. 80x50 in piuma.

C Beloved - Comodino

cm. 65x45 H.50

Comodino in pelle Marble 24133/502 argilla, placche in acciaio finiture canna di fucile satinato. Zoccolo in acciaio finitura canna di fucile satinato. Interno ante e cassetti NCS S2005 Y40R opaco, completo di luce di cortesia.

B Ernon - Copriletto

cm. 280x260

Copriletto in raso trapuntato, set lenzuola con 2 federe in cotone raso con ricami tono su tono. Cuscini cm. 75x40 in raso trapuntato.

D Ethan - Lampada da tavolo/Applique

cm. 30x20 H. 38/cm. 30x24 H.60

Struttura in acciaio finitura canna di fucile satinato, vetri ondulati trasparenti. Illuminazione perimetrale a LED.

L Ethan - Lampadario

cm. 120x60 H.80

Struttura in acciaio finitura canna di fucile satinato. Vetri ondulati trasparenti. Illuminazione perimetrale a LED.

F Lafitte - Mobile trucco

cm. 160x55 H. 118

Rivestimento fianchi e frontini cassetti in pelle Marble 24133/502 argilla, top in marmo Onice Velluto. Profili in acciaio e placche in acciaio finitura canna di fucile satinato. Interno cassetti laccati NCS S2005 Y40R opaco.

G Wicked - Pouf

cm. 60x46 H.41

Rivestimento in tessuto Doppler 24252/020 sabbia. Placche in acciaio finitura canna di fucile satinato.

H Enigma Dark - Tappeto

cm. 350x250

I Blazing - Chaise longue

cm. 180x80 H.60

Rivestimento in tessuto Movie 24251/885 tortora. Top in marmo Onice Velluto. Piedi e placche in acciaio finitura canna di fucile satinato. Cuscino volante cm. 60x60 - 40x40 in tessuto Movie 24251/885 tortora.

N Maddy - Lampadario

cm. Ø8 H.23

Lampada a sospensione, in marmo statuario venato e acciaio finitura canna di fucile satinato.

M Harmony - Consolle bagno

cm. 180x60 H.90

Consolle bagno con lavabo singolo 180x60 H.91 cm, ante e fianchi in marmo Jolie grey con fresate a punta conica e placche in acciaio finitura canna di fucile satinato con logo Visionnaire inciso, lavabo e top in marmo bianco Vasilia T, piedi in acciaio finitura canna di fucile satinato. Rubinetteria con logo Visionnaire inciso. Specchio con bordi esterni in acciaio finitura canna di fucile satinato con inserto in marmo Jolie grey.

O Harmony - Portasciugamani

cm. 30x60 H.84

Porta asciugamani in acciaio finitura canna di fucile satinato con piano d'appoggio in marmo Jolie grey.

P Harmony - Appendiabiti da parete

cm. 9x4 H.15

Appendiabiti da parete in acciaio finitura canna di fucile satinato con inserto in marmo Jolie grey.

O Annie - Cabina armadio

cm. 476x60 H.260

Sistema a parete con fondo in specchio bronzo retro sabbia con decorazione disegno ovali Visionnaire. Cassettiere sospese rivestite in pelle Galuchat 24130/482 Sabbia, disponibili con cassetto interno porta biancheria. Mensole con illuminazione LED. Metalli finitura lacca oro satinato.

R Brunilde - Applique

cm. 30x25 H.104

Struttura in acciaio finitura canna di fucile satinato, paralumi in seta crema.

S Barry - Porta su misura

cm. 106 x H.466

Porta a due vie in tessuto Envious 24220/73 con maniglione ed inserti in metallo finitura canna di fucile satinato. Sistema chiudiporta incassato a pavimento, con apertura e chiusura a movimento smorzato.

Art Gallery

Michele Astolfi HERON - cm. 120 x 180 - Stampa su plexiglass con lavorazione in vetro pitturato a mano e cristalli Swarovski.

MOVIMENTO n.104 (Gold) - cm. 28 x 23 x 4

A Beloved Large - Bed

cm. 334x219 H.138

Bed in Marble leather 24133/502 argilla, inserts and plinth in satinized gunmetal finishing steel. Wooden slats cm. 180x200, ortopedic mattress cm. 180x200 H.20. Pillows cm. 80x50.

C Beloved - Bedside table

cm. 65x45 H.50

Bedside table in Marble leather 24133/502 argilla, plates in satinized gunmetal finishing steel. Plinth in satinized gunmetal finishing steel, inner doors and drawers in NCS S2005 Y40R matt lacquered, with courtesy light.

B Ernon - Bedcover

cm. 280x260

Bedcover in quilted satin, set of sheets with 2 pillowcases in cotton satin with embroidery tone on tone. Cushions 75x40 in quilted satin.

D Ethan - Table Lamp/Applique

cm. 30x20 H. 38/cm. 30x24 H.60

Steel strucutre in satinized gunmetal finishing. Transparent shaped glass. Perimeter LED lighting.

L Ethan - Chandelier

cm. 120x60 H.80

Structure in satinized gunmetal finishing steel. Transparent shaped glass. Perimeter LED lighting.

F Lafitte - Make up desk

cm. 160x55 H.118

Sides and front drawers upholstered in Marble leather 24133/502 argilla, top in Onice Velluto vein cut marble. Steel profiles and plates in polished gunmetal finishig. Inside drawers in NCS S2005 Y40R matt lacquered.

G Wicked - Pouffe

cm. 60x46 H.41

Upholstery in Doppler fabric 24252/020 sabbia. Steel plates in satinized golden lacquered finishing.

H Enigma Dark - Carpet

cm. 350x250

I Blazing - Chaise longue

cm. 180x80 H.60

Chaise longue in Movie faber 24251/885 tortora. Top in Onice Velluto vein cut marble. Steel legs and plates in satinized gunmetal finishing. Loose cushion cm. 60x60 - 40x40 in Movie fabric 24251/885 tortora.

N Maddy - Suspension lamp

cm. Ø8 H.23

Hanging lamp in Statuary Vein marble and satinized gunmetal lacquered stainless steel.

M Harmony - Wash-basin console

cm. 180x60 H.90

Console with single basin, doors and sides in Jolie Grey marble with conic-shaped milled pattern and plates in satinized gunmetal steel with engraved Visionnaire logo, basin and top in Vasilia T white marble, feet in satinized gunmetal steel. Taps with engraved Visionnaire logo. Mirror with insert in Jolie Grey marble with borders in satinized gunmetal steel.

O Harmony - Towel holder

cm. 60x30 H.84

Towel holder in satinized gunmetal steel with support surface in Jolie Grey marble

P Harmony - Clothes hanger

cm. 9x4 H.15

Clothes hanger in satinized gunmetal lacquered steel with insert in Jolie Grey marble.

O Annie - Modular wall unit

cm. 476x60 H.260

Wall system with back panel in sandblasted bronze glass with oval pattern. Wall unit with drawers upholstered in Galuchat leather 24130/482 Sabbia: available with internal drawers. Shelves with LED lighting. Metal parts in satinized golden finishing.

R Brunilde - Wall lamp

cm. 30x25 H.104

Structure in gunmetal finishing steel, cream silk lampshade.

S Barry - Bespoke door

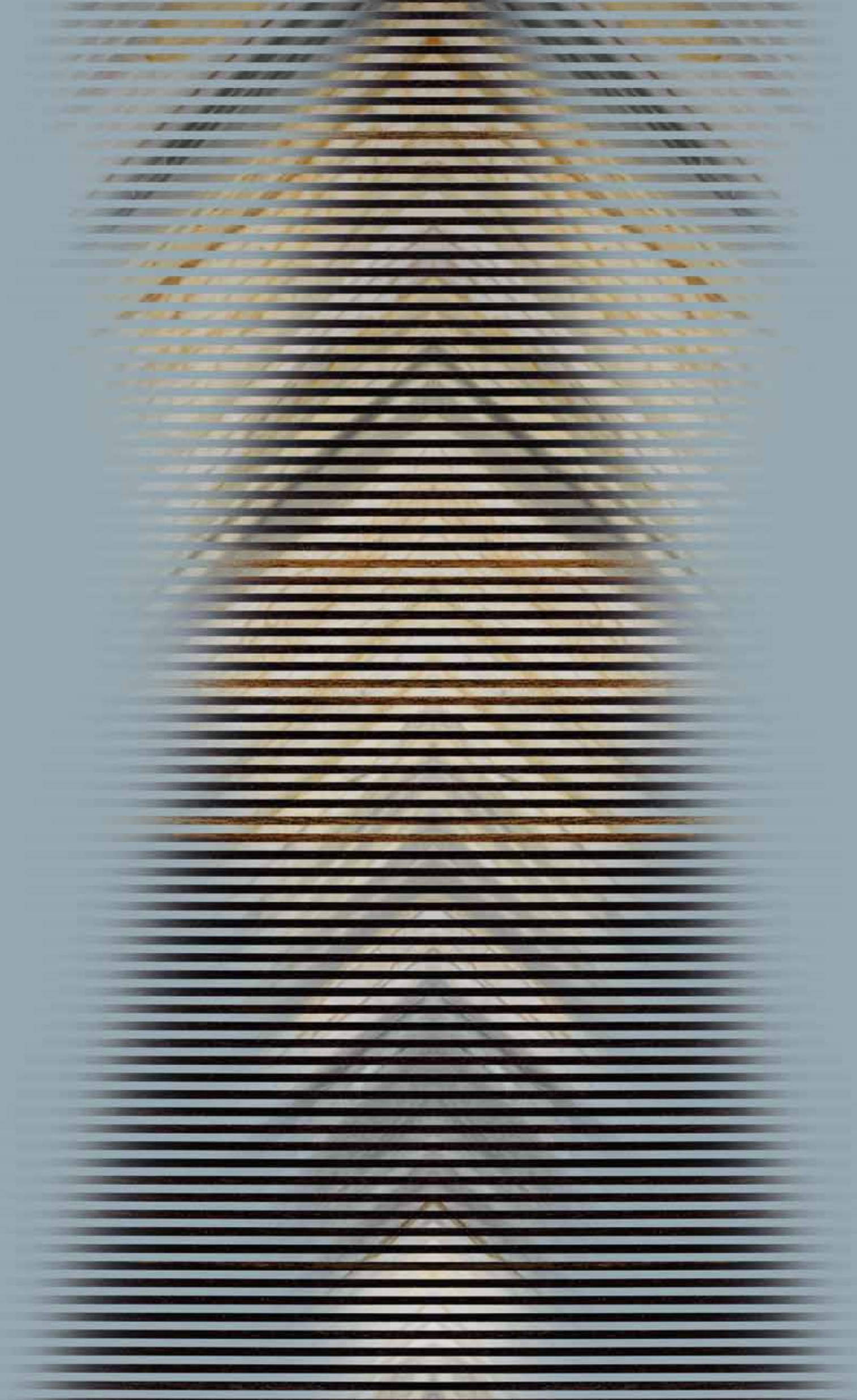
cm.106 x H.466

Two-way door in fabric Envious 24220/73 with handle-bar and inserts in satinized gunmetal grey lacquered steel. Floor spring door closer, soft-opening and soft-closing system.

Art Gallery

Michele Astolfi HERON - cm. 120 x 180 - Plexiglass base with hand-painted glass inserts and Swarovski crystals.

MOVIMENTO n.104 (Gold) - cm. 28 x 23 x 4







Legend
divano componibile - *modular sofa*

Talos
specchiera - *mirror*

May
porta - *door*





Elder
lampada da tavolo, piantana - *table lamp, floor lamp*







Legend
divano - sofa

Soffio
Alveolizzazione
art gallery



Barney
tavolo basso - *low table*

Texel
tappeto - *carpet*

Owens XL
lampadario - *chandelier*



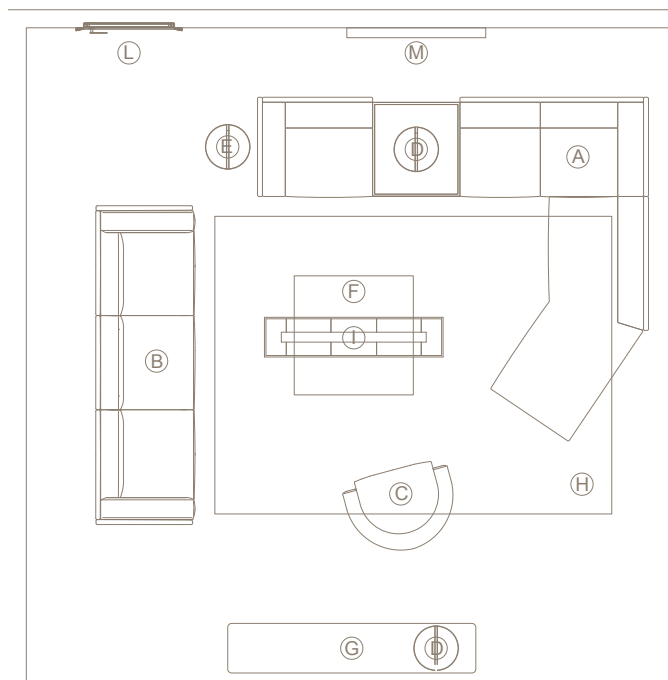
Legend
poltrona - *armchair*









**A Legend - Divano componibile**

Nr.1 elemento laterale 205x101 H.70 cm con una seduta sostituita da tavolino in essenza B.181 flamed grey con top in marmo Crema cielo - nr.1 elemento laterale 205x101 H.70 cm, nr.1 elemento laterale con penisola 247x160 H.70 cm. Scocca esterna in pelle Malta 24261/09 mercurio trapuntata, seduta e schienale in tessuto Brasilia 24264/14 bistro. Base e piedi in acciaio finitura champagne satinato. Cuscini volanti 35x35 cm in tessuto Hari 24258/10 antracite ed in pelle Malta 24261/09 mercurio.

B Legend - Divano

cm. 320x101 H.70

Divano in pelle Malta 24245/04 tortora, scocca esterna in pelle Tayass 24262/06 nocciola trapuntata. Base e piedi in acciaio finitura champagne satinato.

C Legend - Poltrona

cm. 109x82 H.69

Scocca in tessuto Thar 24254/04, seduta in pelle Nabuk Maestrale 24127/3415 betulla. Base e piedi anteriori in acciaio finitura champagne satinato, piedi posteriori in legno. Cuscini volanti 45x45 cm in tessuto Lavino 24266/14 muschio.

E Elder - Piantana

cm. Ø 45 H.168

Struttura in acciaio inox finitura champagne satinato con inserto in legno nero lucido, base in marmo Sahara Noir. Paralume in raso nero con interno bianco.

D Elder - Lampada da tavolo

cm. Ø 45 H.59

Struttura in acciaio inox finitura champagne satinato con inserto in legno nero lucido, base in marmo Sahara Noir. Paralume in tessuto Hari 24258/10 con interno bianco.

M Talos - Specchiera

cm. 140x202

Cornice esterna rivestita in specchio bronzo bisellato, cornice interna in metallo finitura lacca champagne lucido.

F Barney - Tavolino

cm. 120x120 H.31

Struttura esterna in acciaio champagne satinato, interna in legno laccato nero lucido, top in marmo Calacatta oro.

G Barney - Mobile basso

cm. 250x50 H.70

Mobile basso, in essenza B.181 flamed grey, inserti in acciaio champagne satinato, interni nero opaco, frontali in marmo Crema cielo, piedi in acciaio champagne satinato.

H Texel - Tappeto

cm. 400x300

Pelliccia di montone grigio, bordo in pelle con borchie cromate.

I Owens XL - Lampadario

cm. 180x40 H.40

Struttura cromo con placche in alluminio finitura champagne con cristalli Swarovski.

L May - Porta

cm. 107 x H.239

Porta a battente in essenza B.181 flamed grey con inserti decorativi a contrasto in essenza. Maniglia, 4 inserti in acciaio e profili metallici in finitura champagne satinato.

Art Gallery

SOFFIO cm. 130x80

ALVEOLIZZAZIONE cm. 60x50

A Legend - Modular sofa

n.1 lateral element 205x101 H.70 cm with seat replaced by low table in veneered wood B.181 flamed grey with top in marble Crema Cielo, n. 1 lateral element 205x101 H.70 cm, n. 1 lateral element with peninsula 247x160 H.70 cm.

External structure in quilted leather Malta 24261/09 mercurio, seat and backrest in fabric Brasilia 24264/14 bistro. Base and feet in satinized champagne lacquered steel. Loose cushions 35x35 cm in fabric Hari 24258/10 anthracite and in leather Malta 24261/09 mercurio.

B Legend - Sofa

cm. 320x101 H.70

Sofa in leather Malta 24245/04 tortora, external structure in quilted leather Tayass 24262/06 nocciola. Base and feet in satinized champagne lacquered steel.

B Legend - Armchair

cm. 109x82 H.69

Structure in fabric Thar 24254/04, seat in leather Nabuk Maestrale 24127/3415 betulla. Base and front feet in satinized champagne lacquered steel, rear feet covered in Nabuk Maestrale 24127/3415 betulla. Insert on rear back in B.181 flamed veneer. Loose cushions 45x45 cm in fabric Lavino 24266/14 muschio.

B Elder - Floor lamp

cm. Ø 45 H.168

Structure in satinized champagne lacquered stainless steel with insert in black shiny lacquered wood, base in Sahara Noir marble. Lampshade in black satin with white interior.

C Elder - Table lamp

cm. Ø 45 H.59

Structure in satinized champagne lacquered stainless steel with insert in black shiny lacquered wood, base in Sahara Noir marble. Lampshade in Hari fabric 24258/10 with white interior.

E Talos - Mirror

cm. 140x202

External frame in bevelled bronze mirror, metal internal frame in polished champagne lacquered finishing.

F Barney - Low table

cm. 120x120 H.31

Low table, external structure in satinized champagne lacquered steel, inside in black lacquered wood. Top in Calacatta gold marble.

G Barney - Low unit

cm. 250x50 H.70

Low cabinet in B.181 flamed grey veneer, inserts in satinized champagne lacquered steel, black mat lacquered internal parts, front doors in Crema Cielo marble, feet in satinized champagne lacquered steel.

H Texel - Carpet

cm. 400x300

Grey sheepskin, flange in leather with chromed studs.

I Owens XL - Chandelier

cm. 180x40 H.40

Structure in chrome, with aluminum plates in champagne finishing, with Swarovski drops.

L May - Door

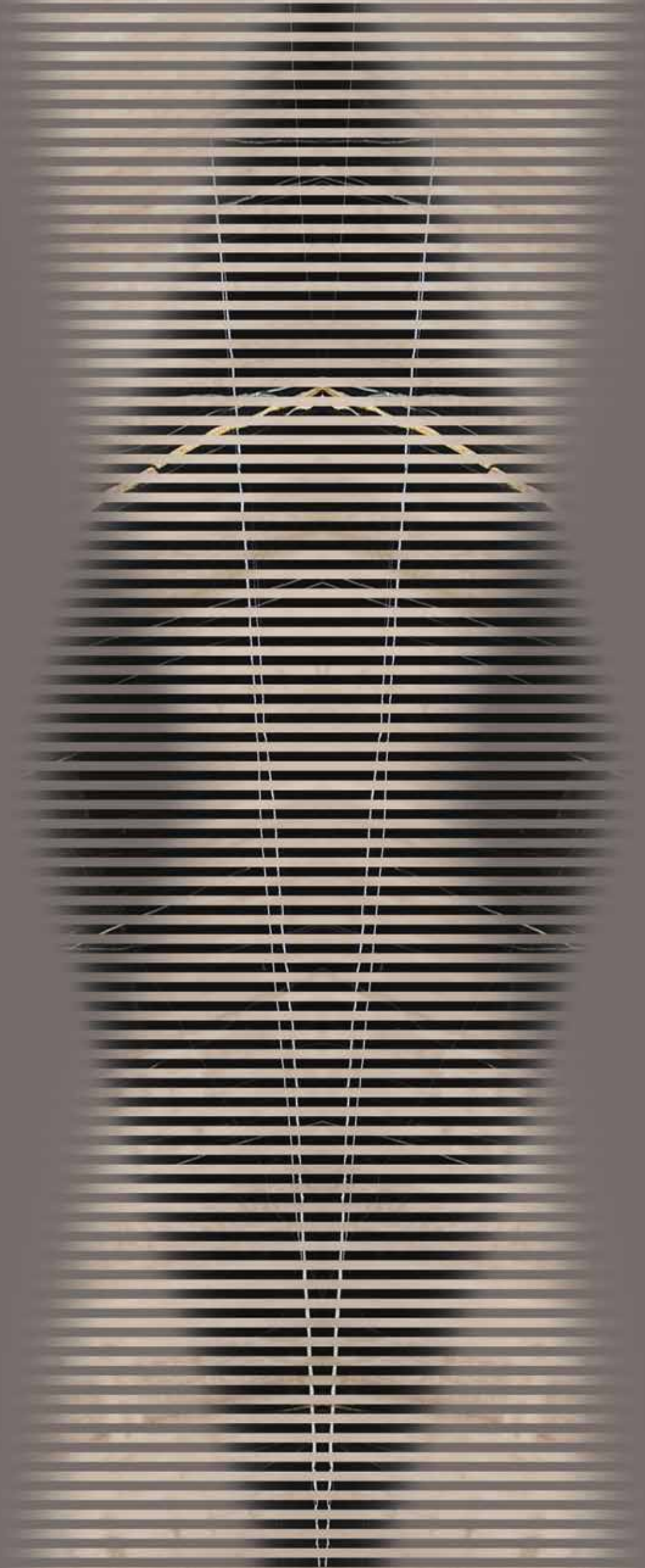
cm. 107 x H.239

Wing door in veneered wood B.181 flamed grey with contrasting decorative inserts in veneered wood. Handle, 4 steel inserts and metal profiles in satinized champagne lacquered steel.

Art Gallery

SOFFIO cm. 130x80

ALVEOLIZZAZIONE cm. 60x50



Opera
tavolo da pranzo - *dining table*

Carmen Steel
sedia - *chair*

Belar
tappeto - *carpet*









Udolphi
servizio da tavola - *tableware*





Augustus
madia - cabinet

Rooster
art gallery





Milton
consolle - *console*

Stilo
lampada da tavolo - *table lamp*





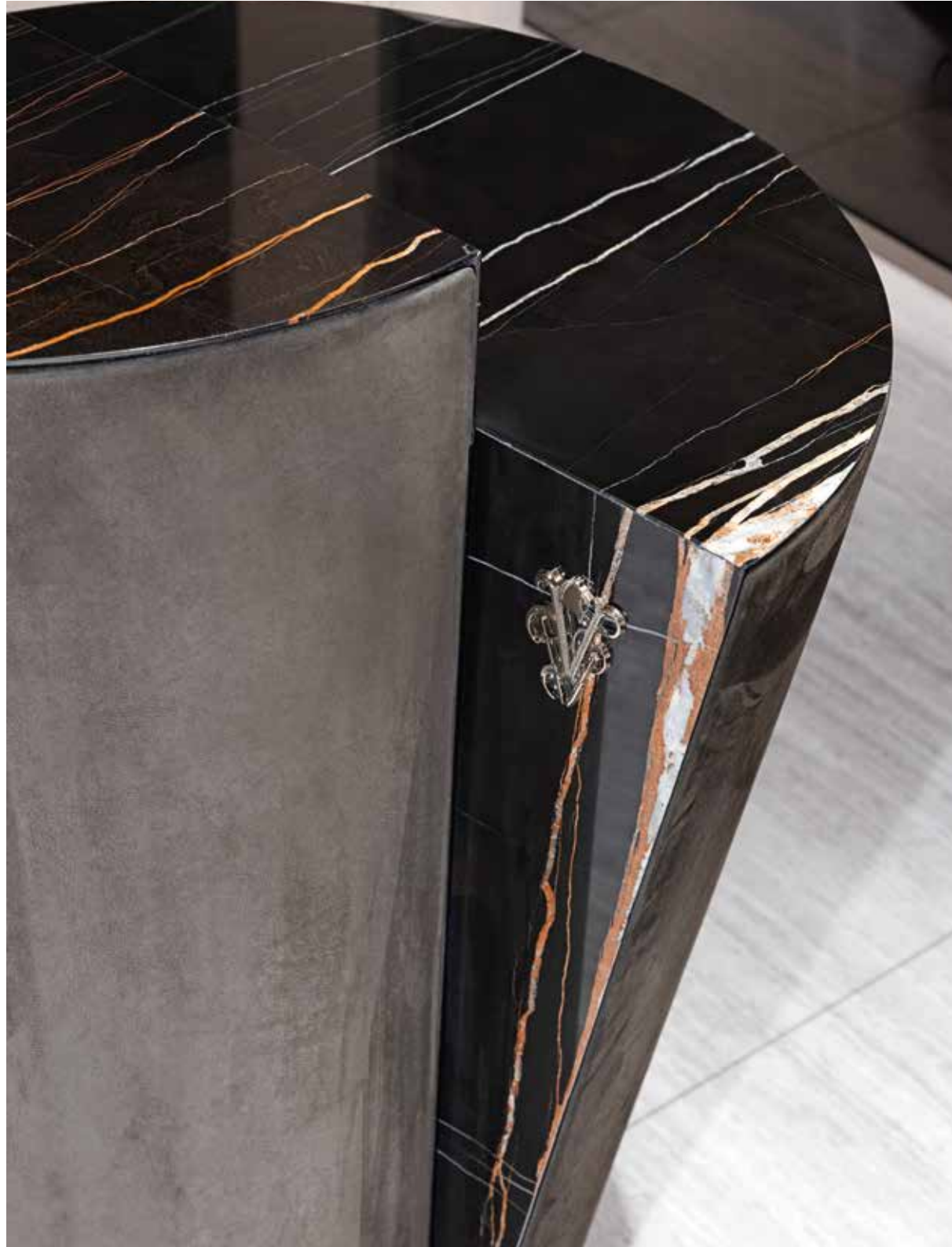
Ethan
lampadario - *chandelier*



Carmen Padded
poltrona - *armchair*

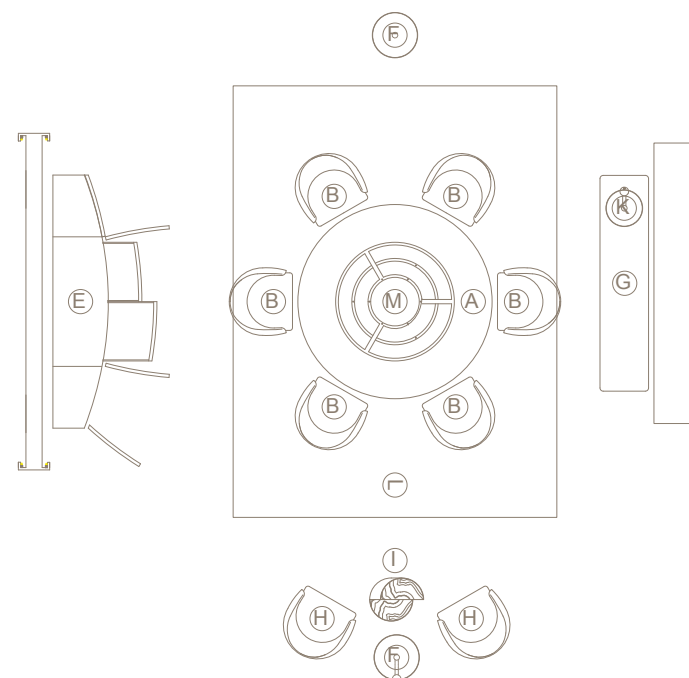
Cyborg
tavolino - *small table*

Stilo
piantana - *floor lamp*







**A"Opera - Tavolo da pranzo**

c m . Ø 180 H.76

Tavolo da pranzo con base in essenza C.507 eucalipto fris  a lavorazione cannettata con base e profili verticali in acciaio finitura champagne satinato con logo Visionnaire inciso. Sottotop in alluminio verniciato RAL 1013 opaco. Top in essenza C.507 eucalipto fris  finitura lucida con vano centrale ribassato con profilo perimetrale circolare in acciaio finitura champagne satinato e meccanismo "Lazy Susan" a filo top indipendente ed estraibile.

H"Carmen Padded - Poltroncina

c m . 65x62 H.81

Poltroncina rivestita in pelle Nabuk Maestrle 24127/3403 angora, internamente liscia ed esternamente trapuntato cannettato, inserto metallico in finitura champagne satinato.

B"Carmen Steel - Sedia

c m . 68x66 H.79

Sedia rivestita in pelle Malta 24261/05 camoscio, internamente liscia ed esternamente trapuntata cannettata. Struttura in acciaio finitura champagne satinato.

I"Cyborg High - Tavolino

c m . 51x41 H.60

Tavolino a pianta sfalsata, rivestimento laterale sagomato in pelle Nabuk Maestrle 24127/439 tartufo, base in acciaio champagne satinato, top in marmo Sahara Noir, logo Visionnaire in acciaio finitura champagne satinato.

E"Augustus - Mobile curvo

c m . 240x55 H.70

Struttura in legno curvato e scanalato laccata NCS 2005 Y 30R lucido, top a incasso in Onice Velluto, ripiani interni in vetro, base in acciaio satinato finitura champagne.

F"Stilo - Piantana

c m . Ø 42 H.172

Piantana con stelo in ottone rigato a due colori, finitura champagne lucido e smalto nero lucido, paralume in tessuto stampato con disegno geometrico ed interno bianco.

K"Stilo - Lampada da tavolo

c m . 34x38 H.70

Lampada da tavolo con stelo in ottone rigato a due colori, finitura champagne lucido e smalto nero lucido, paralume in tessuto stampato con disegno geometrico ed interno bianco.

G"Milton - Consolle

c m . 200x45 H.94

Struttura sottotop in ottone con top in marmo Sahara Noir, gambe con parte inferiore in acciaio finitura nickel nero satinato, parte superiore in acciaio finitura champagne satinato con logo Visionnaire inciso.

M"Ethan - Lampadario

c m . Ø 110 H.100

Lampadario rotondo a 3 livelli, struttura in acciaio finitura champagne satinato, vetri ondulati trasparenti, illuminazione perimetrale a LED.

L"Belar - Tappeto

c m . 400x300

Art Gallery

ROOSTER cm. 100 x 160 - Opera su fondo in plexiglass con lavorazione in mosaico di vetro di murano, pietra naturale e cristalli Swarovski.

A"Opera - Dining table

c m . Ø 180 H.76

Dining table diam. 180 H.76 cm, base in veneer C.507 eucalipto fris  with cannett  decoration, base and vertical profiles in satinized champagne lacquered steel with engraved Visionnaire logo. Undertop in aluminium painted in RAL 1013 matt. Top in veneer C.507 eucalipto fris  with polished finish and central lower part with round perimetral profile in satinized stainless steel and "Lazy Susan" mechanism, built in the top and removable.

B"Carmen Padded - Armchair

c m . 65x62 H.81

Small armchair upholstered in leather Nabuk Maestrle 24127/3403 angora, internally smooth and externally quilted with cannett  motive, satinized champagne lacquered metal insert.

C"Carmen Steel - Chair

c m . 68x66 H.79

Chair upholstered in leather Malta 24261/05 camoscio, internally smooth and externally quilted with cannett  motive. Structure in satinized champagne lacquered steel.

D"Cyborg High - Low Table

c m . 51x41 H.60

Low table with staggered base, lateral shaped upholstery in leather Nabuk Maestrle 24127/439 tartufo, base in satinized stainless steel, top in marble Sahara Noir, Visionnaire logo in satinized champagne lacquered. Option: golden/bronzed/nichel lacquered steel steel.

E"Augustus - Curved Unit

c m . 240x55 H.70

Structure in wood with 4 curved and grooved doors lacquered NCS S 2005 Y 30R, built-in top in Onice Velluto, internal shelves in transparent glass, plinth in satinized steel with champagne lacquered finish.

F"Stilo - Floor lamp

c m . Ø 42 H.172

Base in polish steel with champagne lacquered finish, stem in striped brass with lower part finished with polish champagne lacquering and upper part finished with polish black enamelling, lampshade in satin with digital print and white inside.

H"Stilo - Table lamp

c m . 34x38 H.70

Table lamp with pole in striped brass in two colours, shiny champagne and shiny black enamel. Lampshade in printed fabric with geometric pattern and white interior.

G"Milton - Console

c m . 200x45 H.94

Structure under top in brass with top in Sahara Noir marble, legs with lower part in satinized black nickel lacquered steel and upper part in satinized champagne lacquered steel with engraved Visionnaire logo.

I"Ethan - Circular chandelier

c m . Ø 110 H.100

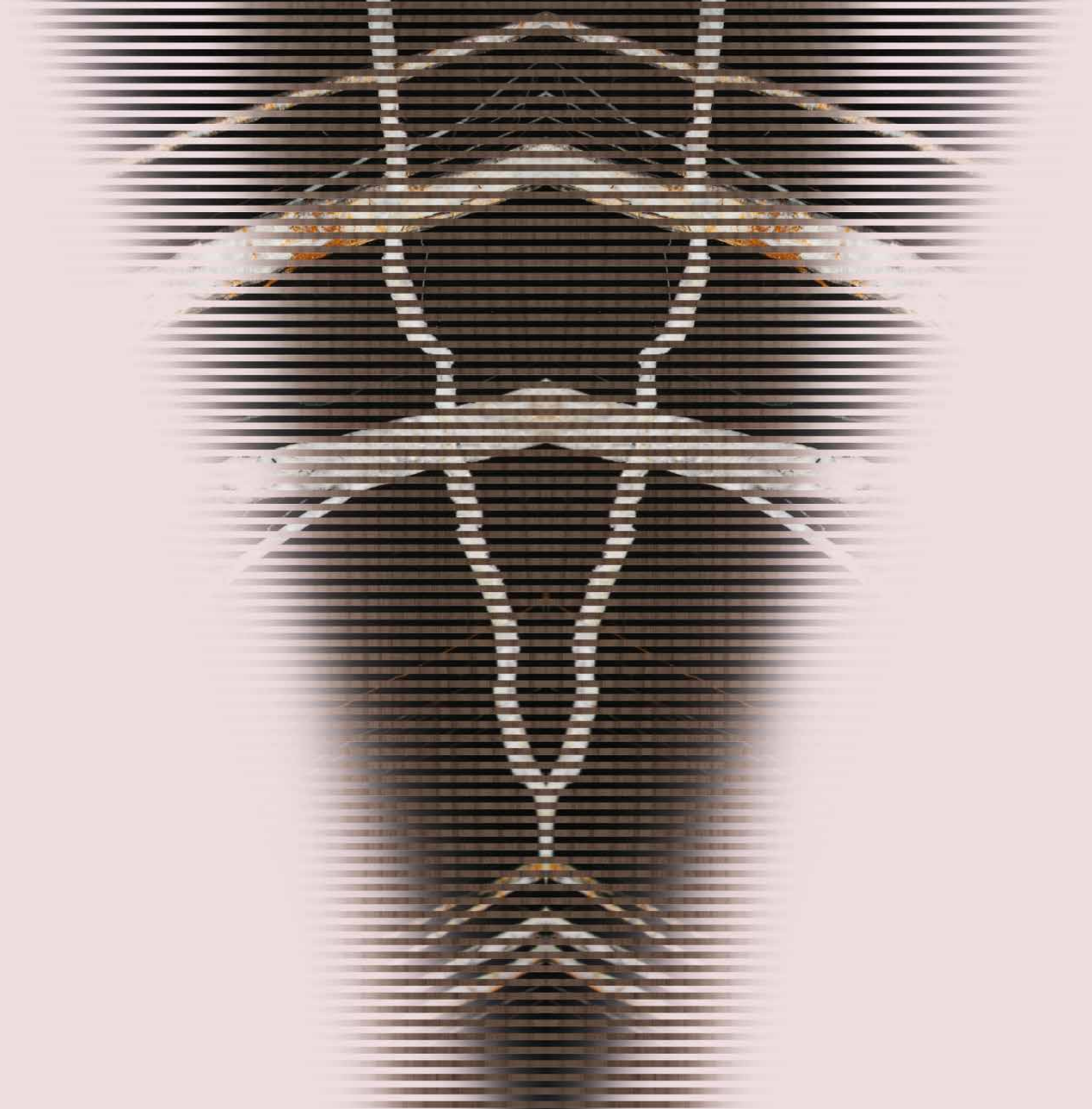
Round chandelier on 3 levels, structure in satinized champagne lacquered steel, transparent undulating glasses, LED lighting on perimeter.

L"Belar - Carpet

c m . 400x300

Art Gallery

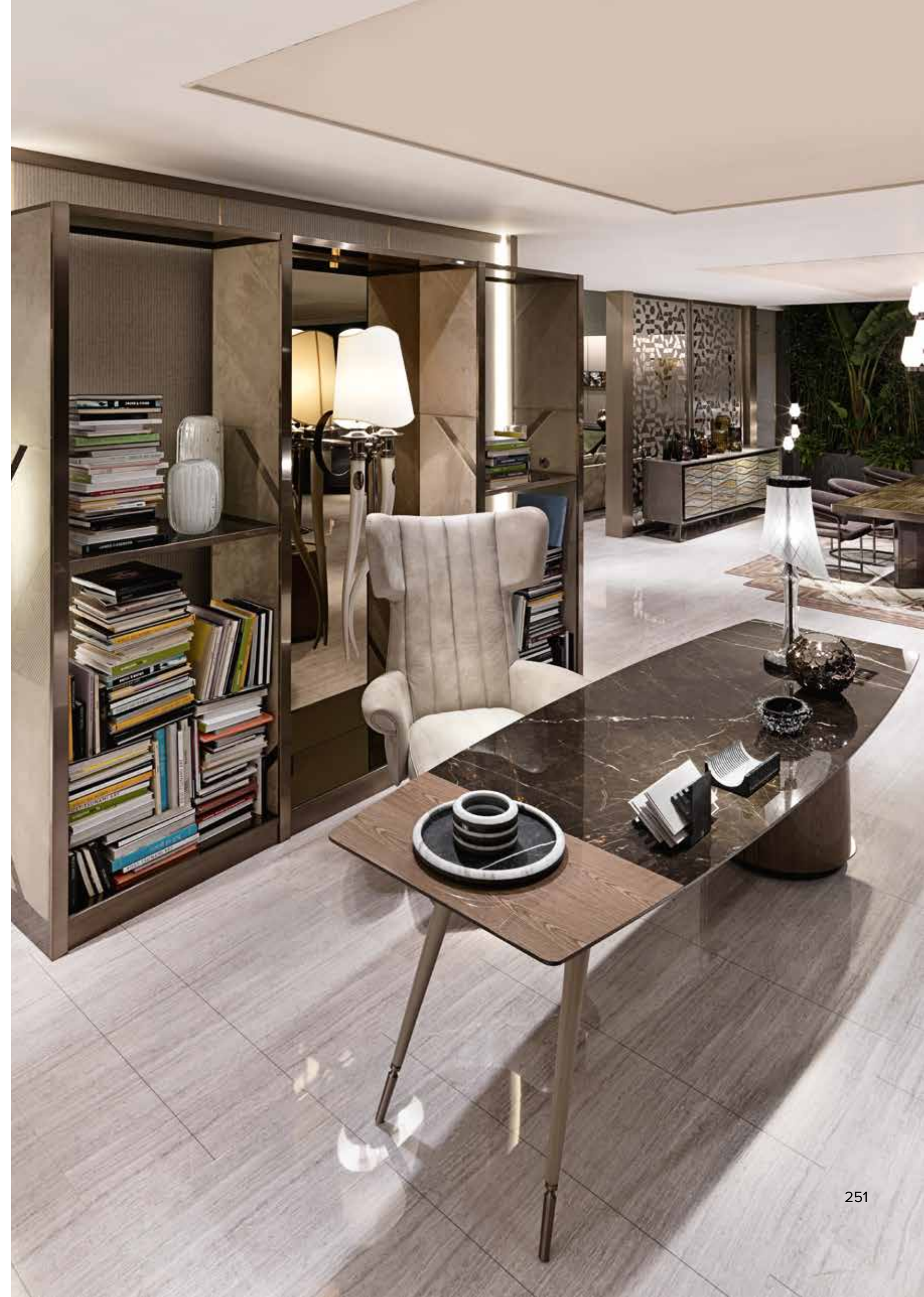
ROOSTER cm. 100 x 160 - Plexiglass with Murano mosaic glass processing, natural stone and Swarovski crystals.





Wilshire
scrivania - *writing desk*

Nanook
poltrona da ufficio - *office armchair*



Tobis
lampada da tavolo - *table lamp*









Glinda
libreria - open library

Sieglinde
applique - wall lamp

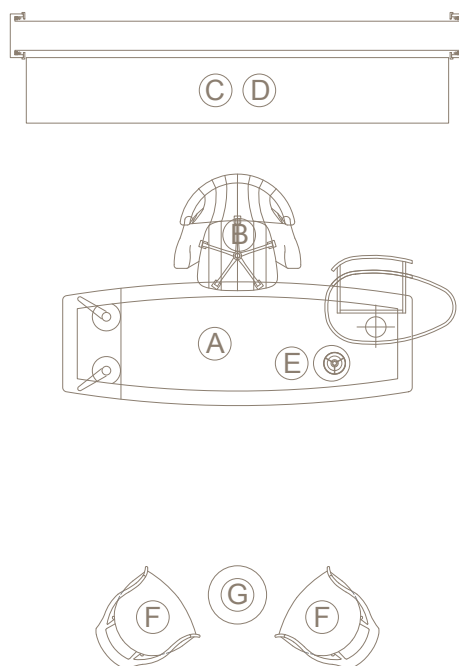


Rhea
poltroncina - *small armchair*

Nolan
tavolino - *small table*





**A''Wilshire - Writing desk**

cm. 270x85 H.74

Top in marmo Noir Saint Laurent ed essenza B.180 flamed sand, sotto top laccato RAL 8019 opaco, gambe rivestite in pelle Sherwood 241215/25 tortora con puntalini in acciaio finitura lacca Siena satinato. Cassettiera in essenza B.180 flamed sand con piano superiore in pelle Sherwood 24215/25 tortora, gola apertura cassetti e zoccolo in acciaio finitura lacca Siena satinato.

B''Nanook - Poltrona da ufficio su ruote

cm. 87x78 H. 132/140

Poltrona in pelle Chambéry 24197/31 Betulla. Basamento a razze in acciaio finitura lacca Siena satinato.

C''Glinda - Libreria da giorno

cm. 290x45 H.250

Libreria a giorno, montanti rivestiti in Faber 24229/66 beige trapuntato con disegno geometrico ed inserti in metallo finitura lacca Siena satinato; predisposizione passacavi. Metalli finitura lacca Siena satinato, mensole in vetro fumé e acciaio. Ripiano di base in specchio bronzo, schiena centrale in specchio bronzo con predisposizione per attacco applique.

D''Sieglinde - Applique

cm. 40x35 H.162

Struttura in acciaio finitura lacca Siena lucido e smalto Ostrica, paralumi in seta crema.

E''Tobis - Lampada da tavolo

cm. Ø 25 H.75

Lampada in vetro soffiato. Struttura metallica finitura Siena satinato.

F''Rhea - Poltroncina

cm. 62x62 H.83

Poltroncina interamente rivestita in pelle Tayass 24262/06 nocciola.

G''Nolan - Tavolino

cm. Ø 50 H.65

Tavolino interamente rivestito in pelle Tayass 24262/06 nocciola, top in marmo Noir Saint Laurent.

A''Wilshire- Writing desk

cm. 270x85 H.74

Top in Noir Saint Laurent marble and B.180 flamed sand veneer, undertop in RAL 8019 mat lacquered wood, legs covered in leather Sherwood 241215/25 tortora with tips in satinized Siena lacquered steel. Drawer unit in B.180 flamed sand veneer with upper top in leather Sherwood 24215/25 tortora, hole for drawers opening and plinth in satinized Siena lacquered steel.

B''Nanook - Swivel office armchair

cm. 87x78 H.132/140

Swivel office armchair with 5 wheels in Chambéry 24197/31 Betulla. Base with spokes in satinized steel Siena lacquered finishing.

C''Glinda - Open library

cm. 290x45 H.250

Open bookshelf, vertical panels covered in Faber 24229/66 beige with geometric quilted pattern and inserts in satinized Siena lacquered metals; predisposed for cable outlet. Metal parts in satinized Siena lacquer, shelved in smoked glass and steel. Base shelf in bronze mirror glass, central back in bronze mirror glass. Option: golden/bronzed/nichel lacquered steel with predisposition for wall lamp fixing.

D''Sieglinde - Wall lamp

cm. 40x35 H.162

Steel structure in polished Siena lacquered finishing and white oyster enam, lampshades in cream silk.

E''Tobis - Table Lamp

cm. Ø 25 H.75

Table lamp in Blown glass, metal structure in Siena finishing.

F''Rhea - Small armchair

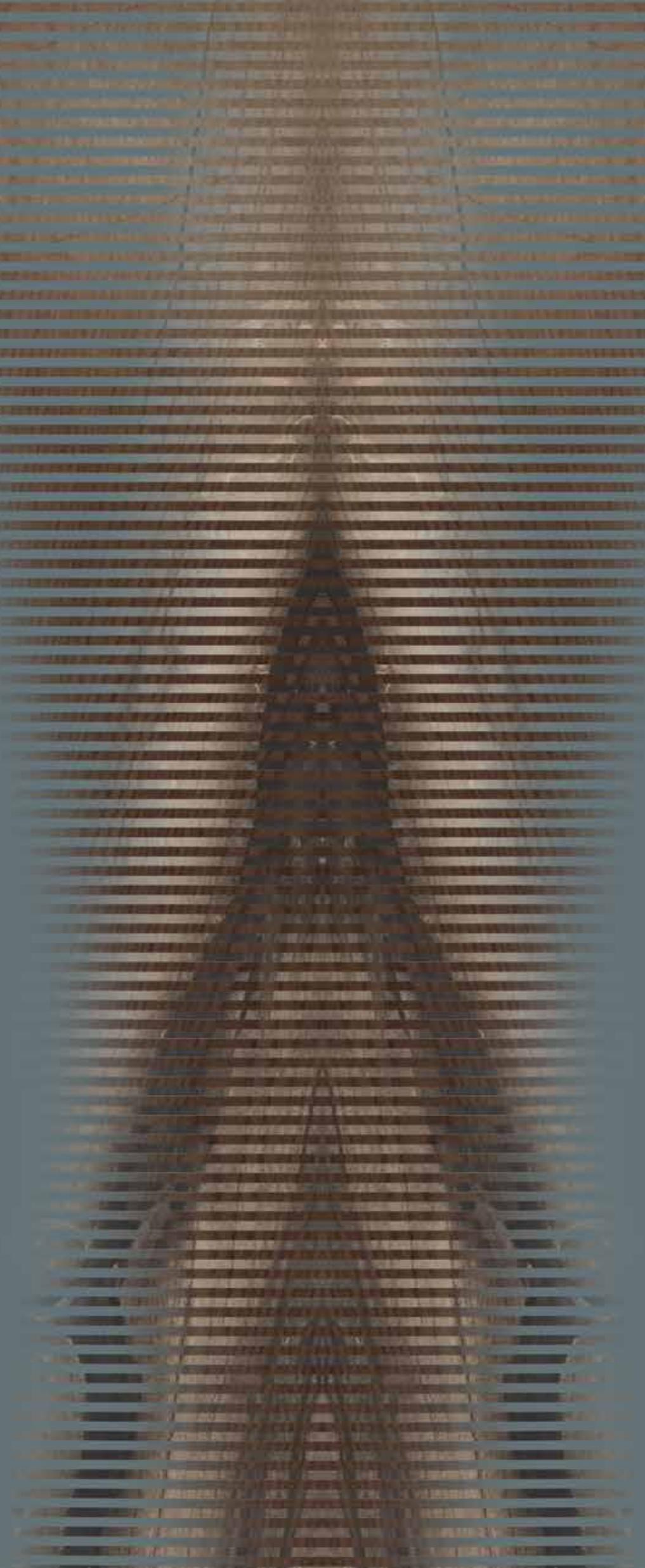
cm. 62x62 H.83

Small armchair 62x62 H.83 cm, internally upholstered in leather Tayass 24262/06 nocciola.

G''Nolan - Small table

cm. Ø 50 H.65

Table internally upholstered in leather Tayass 24262/06 nocciola, top in marble Noir Saint Laurent.



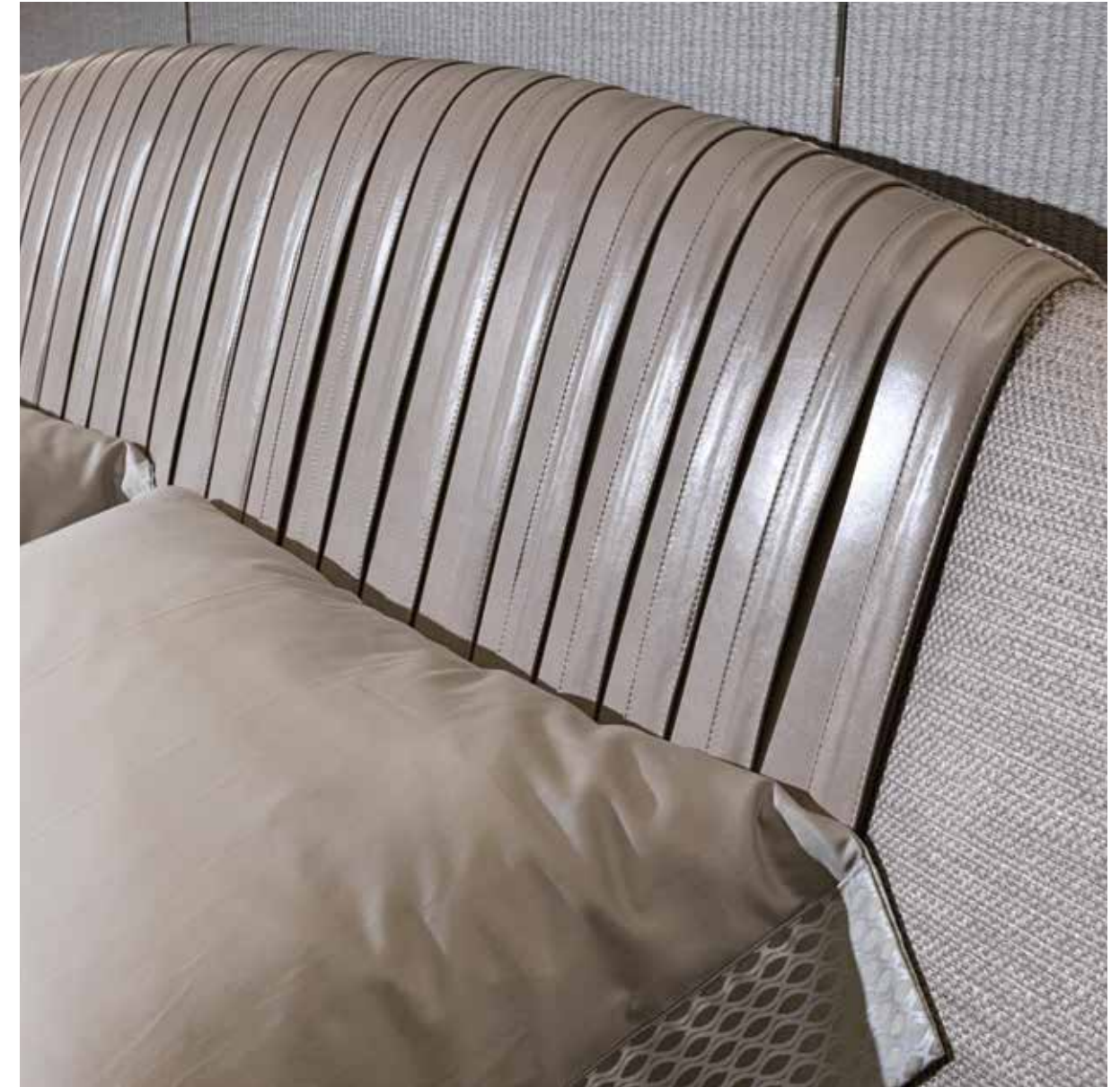




Princess
letto - *bed*

Solange
copriletto - *bedcover*

Zenit
comodino - *bedside table*







Tobis
lampada da tavolo - *table lamp*

Princess
panca - *bench*

Mystery
tappeto - *carpet*





Azimut
cassettiera - chest of drawers





Grace
poltrona - *armchair*

Kenaz
tavolo tondo - *round table*

Sowilo
tavolo basso - *low table*





Westley
mobile trucco - *make up table*

Westley
specchio a muro illuminato - *lighted wall mirror*

Grace
pouf - *pouffe*

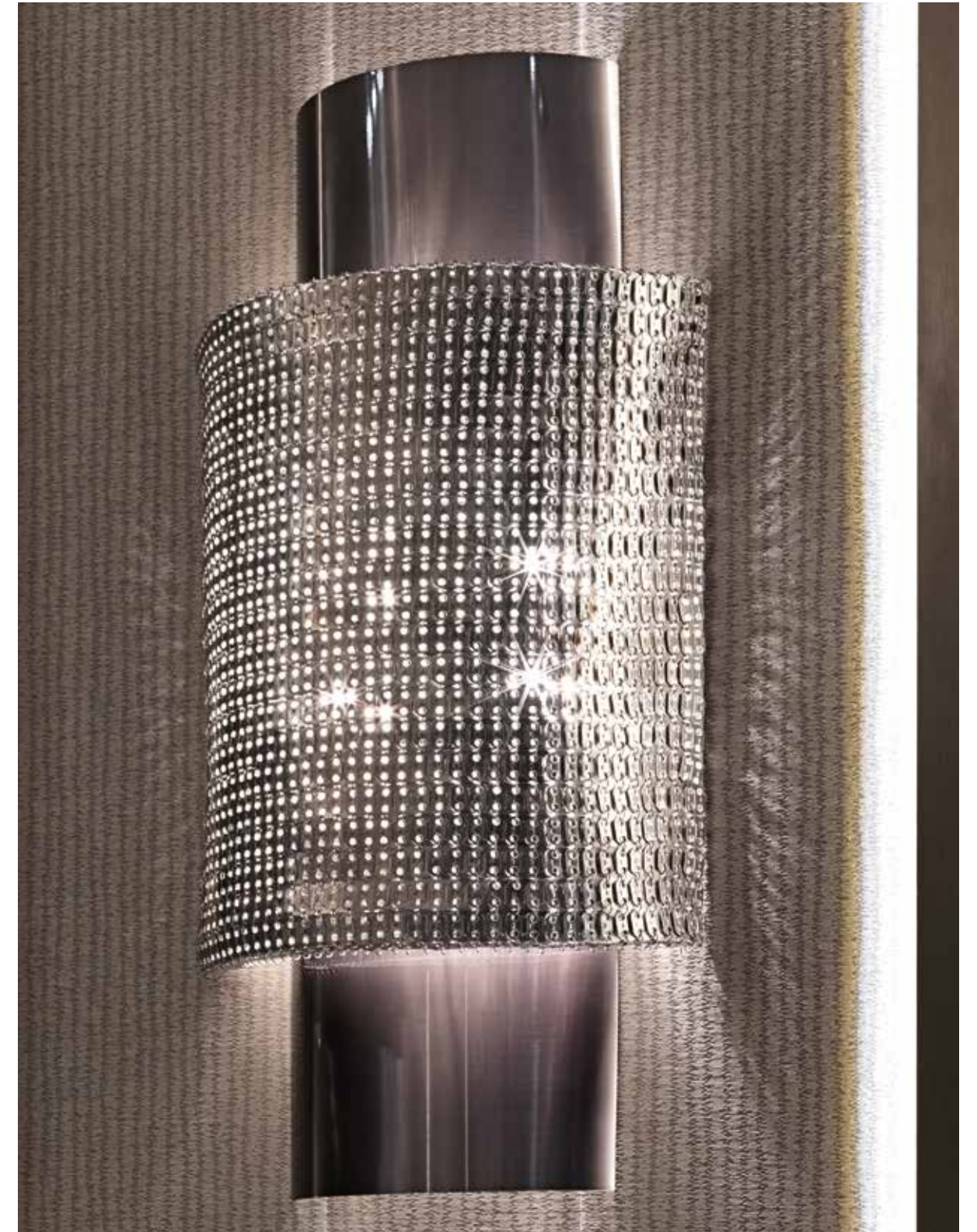




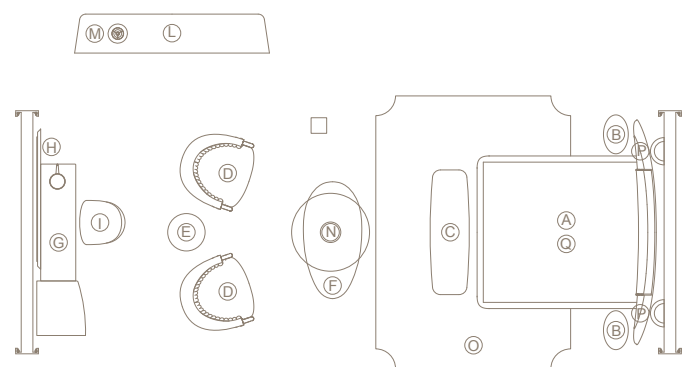
Galahad
lampadario - *ceiling lamp*

Joyce
applique - *wall lamp*

Dry Leaf
art gallery







A Princess - Letto

cm. 289x230 H.107

Testata in tessuto Rori 24219/05 bamboo e parte centrale in pelle plissettata Classic 24263/23 beige. Sommier e piedi in pelle liscia Classic 24263/23 beige, puntali in acciaio finitura nickel nero satinato. Rete a doghe 180x200 cm, materasso ortopedico 180x200 cm, cuscini guanciaie 80x50 cm in piuma.

Q Solange - Copriletto

cm. 280x260

Copriletto in raso trapuntato, set lenzuola con 2 federe in cotone con ricami tono su tono.

B Zenit - Comodino

cm. 53x38 H.56

Comodino interamente rivestito in pelle Malta 24261/09 mercurio, top in marmo ribassato in Sequoia brown finitura "leather".

C Princess - Panca

cm. 160x50 H.40

Panca in tessuto Rori 24219/05 bamboo e parte centrale plissettata Classic 24263/23 beige. Base e piedi in pelle liscia Classic 24263/23 beige, puntali in acciaio finitura nickel nero satinato.

I Grace - Pouf

cm. 59x58 H.57

Pouf seduta e schienale rivestiti in pelle Galuchat 24130/482 sabbia. Struttura in metallo finitura nickel nero satinato.

P Grace - Poltrona

cm. 130x103 H.81 / 98x91 H.81

Poltrona seduta rivestita in tessuto Empire 24127/01 perla, schienale rivestito nella parte inferiore in tessuto Empire 24127/01 perla, nella parte superiore in pelle Malta 24261/09 mercurio. Struttura in metallo finitura nickel nero satinato.

E Kenaz - Tavolino

cm. Ø 48 H.64

Struttura in alluminio finitura nickel nero, top in Agata naturale.

F Sowilo - Tavolo basso ellittico

cm. 150x75 H. 38

Base in finitura Manganese. Top in marmo Sequoia brown in finitura "leather". Profilo top in acciaio inox satinato finitura nikel nero.

Q Westley - Mobile trucco

cm. 230x59 H.78

Top in vetro temperato fumé, gambe in legno rivestite in pelle Classic 24263/23 beige liscia con puntalini in acciaio finitura nickel nero satinato, cassettera laterale rivestita in pelle Classic 24263/23 beige a doppia lavorazione liscia/intrecciata con cassetti in essenza B.180 flamed sand, interno laccato RAL 1013 opaco, zoccolino e bordature in acciaio finitura nickel nero satinato.

H Westley - Specchiera luminosa a parete

cm. Ø 180x4

Specchiera luminosa a parete, cornice in acciaio finitura nickel nero satinato con illuminazione perimetrale a LED, retro pannello in legno laccato RAL 9005 opaco, specchio con bordo bisellato.

L Azimut - Cassettera

cm. 250x50 H.75

Cassettera in pelle Malta 24269/09 mercurio, gole e cornici in acciaio finitura nickel nero satinato, pannelli frontali dei cassetti in marmo Sequoia brown "leather", interni laccato opaco RAL 9005, gambe in acciaio finitura nickel nero satinato.

M Tobis - Lampada da tavolo

cm. Ø 25 H.75

Lampada in vetro soffiato. Struttura metallica finitura nickel nero satinato.

N Galahad - Plafoniera

cm. Ø 100 H.50

Alluminio naturale.

Q Mistery - Tappeto

cm. 350x250

P Joyce - Applique

cm. 34x13 H.70

Struttura in acciaio finitura nickel nero satinato, maglia in scaglie di alluminio finitura naturale.

Art Gallery

Michele Astolfi DRY LEAF cm. 130x150 - Opera su fondo in plexiglass hi-gloss color madreperla argento con lavorazione di cristalli Swarovski.

A Princess - Bed

cm. 289x230 H.107

Headboard in fabric Rori 24219/05 bamboo and central part in pleated leather Classic 24263/23 beige. Bedframe and feet in smooth leather Classic 24263/23 beige, tips in satinized black nickel lacquered steel. Wooden slats 180x200 cm, orthopedic mattress 180x200 cm, pillows 80x50 cm in feathers.

Q Solange - Bedcover

cm. 280x260

Bedcover in quilted satin, bed lining set with 2 pillow cases in cotton with embroidery tone on tone.

B Zenit - Bedside table

cm. 53x38 H.56

Bedside table fully upholstered in Malta leather 24261/09 mercurio, top in Sequoia brown marble with "leather" finishing.

C Princess - Bench

cm. 160x50 H.40

Bench in fabric Rori 24219/05 bamboo and central pleated part in leather Classic 24263/23 beige. Base and feet in smooth leather Classic 24263/23 beige, tips in satinized black nickel lacquered steel.

P Grace - Pouffe

cm. 59x58 H.57

Pouffe, seat and backrest upholstered in leather Galuchat 24130/482 sabbia. Structure in satinized black nickel lacquered steel.

H Grace - Armchair

cm. 130x103 H.81 / 98x91 H.81

Armchair, seat upholstered in fabric Empire 24127/01 perla, backrest upholstered in fabric Empire 24127/01 perla in the lower part, and in leather Malta 24261/09 mercurio in the upper part. Structure in satinized metal lacquered in metallic anthracite colour.

E Kenaz - Round table

cm. Ø 48 H.64

Structure in black nickel lacquered aluminum, top in natural Agatha.

F Sowilo - Elliptical low table

cm. 150x75 H.38

Base in Manganese finishing, Top in marble Sequoia brown "leather" finishing. Top profile in satinized stainless steel black nickel finishing.

Q Westley - Make-up desk

cm. 230x60 H.78

Top in smoked tempered glass, wooden legs covered in leather Classic 24263/23 beige with tips in satinized black nickel lacquered steel, side drawer unit covered in leather Classic 24263/23 beige with double manufacture (smooth/woven) with drawers in B.180 flamed sand veneer, internal in RAL 1013 mat lacquered wood, plinth and borders in satinized black nickel steel.

H Westley - Lighted wall mirror

cm. Ø 180x4

Wall mirror with lighting, frame in satinized black nickel lacquered steel with LED lighting on perimeter, rear panel in RAL 9005 mat lacquered wood, mirror with bevelled edge.

L Azimut - Chest of drawers

cm. 250x50 H.75

Chest of drawers in leather Malta 24269/09 mercurio, grooves and frames in satinized black nickel lacquered steel, drawers' front panels in Sequoia Brown marble with "leather" finishing, internal parts in RAL 9005 mat lacquered wood, legs in satinized black nickel lacquered steel.

M Tobis - Table lamp

cm. Ø 25 H.75

Table lamp in Blown glass, metal structure in satinized black nickel finishing.

N Galahad - Ceiling lamp

cm. Ø 100 H.50

Natural aluminium.

Q Mistery - Carpet

cm. 350x250

P Joyce - Wall lamp

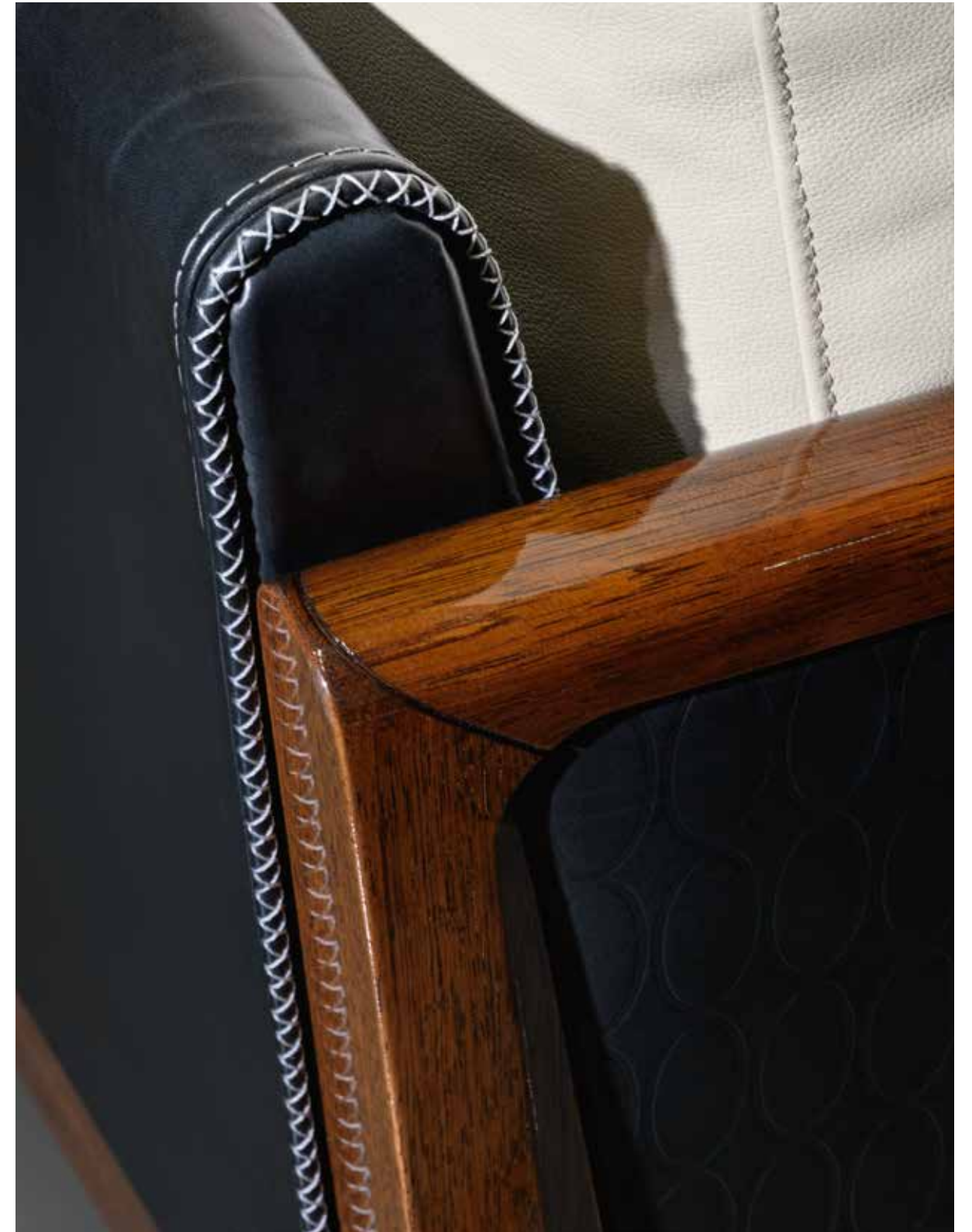
cm. 34x13 H.70

Structure in satinized black nickel steel, mesh in natural aluminium plates.

Art Gallery

Michele Astolfi DRY LEAF cm. 130x150 - Plexiglass pearly silver base with Swarovski crystals processing.







Breeze
tavolino basso - *low table*



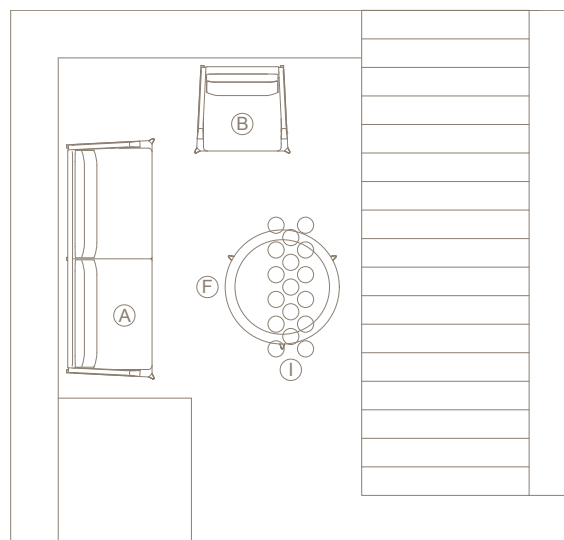
Boulevard
poltrona - *armchair*





Medusa
lampadario - ceiling lamp





A" Boulevard - Divano

cm. 254x96 H.79

Struttura in legno massello di iroko tinto biscotto laccato lucido, pannelli scocca in pelle liscia Lys 3033/09 da esterni, pannelli braccioli in pelle con stampa a ovali Lys 3033/09 da esterni. Cuscini schienale e sedute in pelle Extreme 24124/160 sylt, cuscini volanti in tessuto Parrot 24257/99. Mostrine in acciaio finitura champagne satinato con logo Visionnaire inciso, piedini in acciaio finitura champagne satinato.

B" Boulevard - Poltrona

cm. 101x96 H.79

Struttura in legno massello di iroko tinto biscotto laccato lucido, pannelli scocca in pelle liscia Lys 3033/09 da esterni, pannelli braccioli in pelle con stampa a ovali Lys 3033/09 da esterni. Cuscini schienale e sedute in pelle Extreme 24124/160 sylt, cuscini volanti in tessuto Parrot 24257/99. Mostrine in acciaio finitura champagne satinato con logo Visionnaire inciso, piedini in acciaio finitura champagne satinato.

F" Breeze - Tavolino

cm. Ø 120 H.28

Tavolino in legno massello di iroko tinto biscotto laccato lucido, top in vetro double face con stampa digitale "libellula" e foglia oro, fregi decorativi in ottone satinato con logo Visionnaire inciso.

I" Medusa - Lampadario

cm. 156x57

Lampadario a plafoniera con 17 sfere in vetro avvolte da un drappo in acciaio inox naturale, piastra a soffitto in acciaio inox naturale.

A" Boulevard - Sofa

cm. 254x96 H.79

Structure in iroko solid wood lacquered col. Biscotto, external structure made of panels upholstered in smooth leather Lys 3033/09 for outdoor, armrest panels upholstered in leather Lys 3033/09 for outdoor with oval printing. Back and seat cushions in leather Extreme 24124/60 sylt, loose cushions in leather Parrot 24257/99. Plates in satinized champagne lacquered steel with engraved Visionnaire logo, feet in satinized champagne lacquered steel.

B" Boulevard - Armchair

cm. 100x96 H.79

Structure in iroko solid wood lacquered in col. Biscotto, external structure made of panels in smooth leather Lys 3033/09 for outdoor, armrest panels in leather Lys 3033/09 for outdoor with printed ovals. Back and seat cushions in leather Extreme 24124/60 sylt, loose cushions in fabric Parrot 24257/99. Plates in satinized champagne lacquered steel with engraved Visionnaire logo, feet in satinized champagne lacquered steel.

F" Breeze - Low table

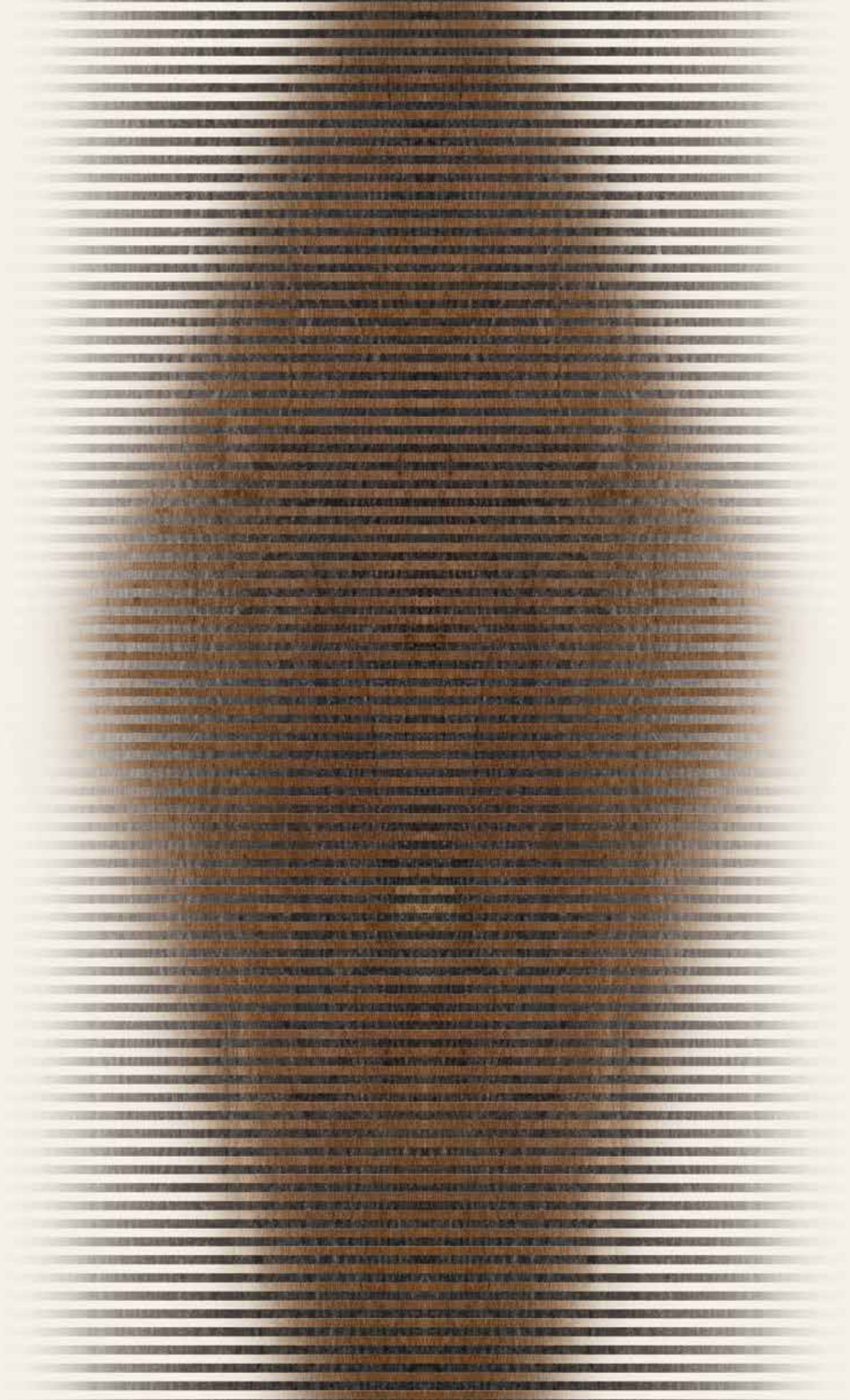
cm. Ø 120 H.28

Low table in iroko solid wood lacquered col. Biscotto, top in double face glass with "dragonfly" digital print and gold leaf, decorative elements in satinized brass with engraved Visionnaire logo.

I" Medusa - Ceiling lamp

cm. 156x57

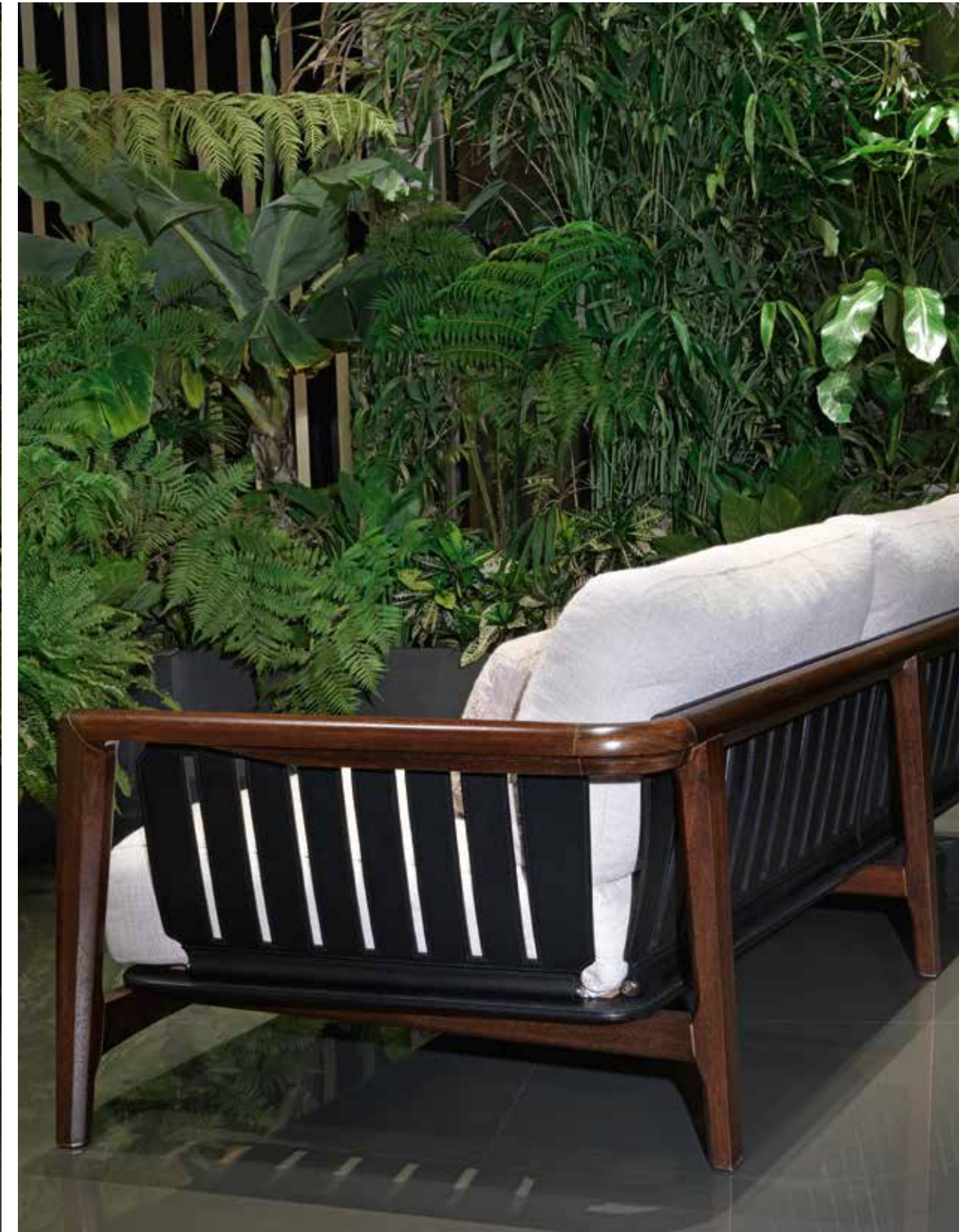
Ceiling lamp with 17 glass spheres covered with natural chain mesh in stainless steel, ceiling plate in natural stainless steel.

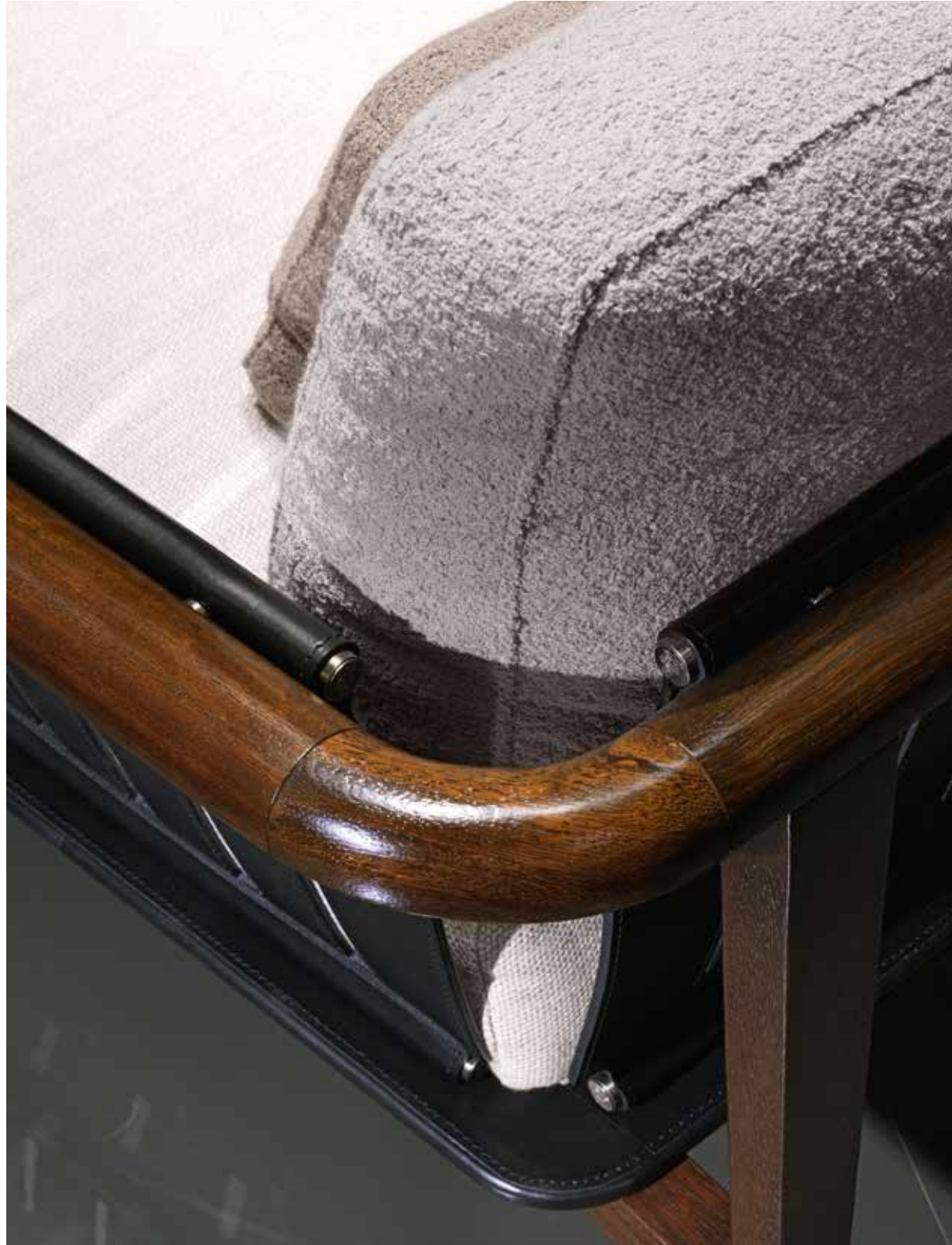




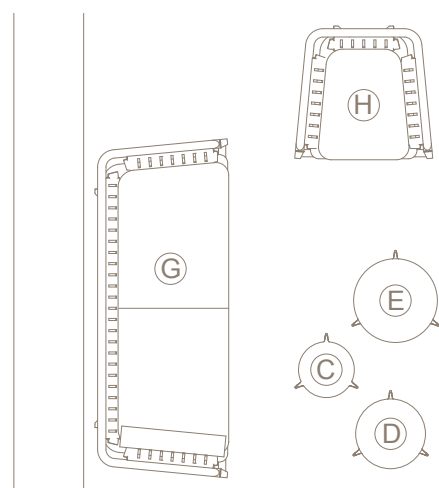
Breeze
tavolino - *small table*











G" Green Life - Divano
cm. 243x96 H.63

Divano con struttura in legno massello di iroko finitura biscotto opaco, pannelli di schienali e braccioli in pelle Lys 3033/09 nera ingrassata. Cuscini di seduta in tessuto Vietri 3015/224 gesso, cuscini schienale in tessuto Rapallo 3014/108, cuscini reggireni in tessuto Rapallo 3014/027. Fregi e piedini in acciaio finitura champagne satinato.

H" Green Life - Poltrona
cm. 110x96 H.63

Poltrona con struttura in legno massello di iroko finitura biscotto opaco, pannelli di schienali e braccioli in pelle Lys 3033/09 nera ingrassata. Cuscino di seduta in tessuto Vietri 3015/224 gesso, cuscino schienale in tessuto Rapallo 3014/108, cuscino reggireni in tessuto Rapallo 3014/027. Fregi e piedini in acciaio finitura champagne satinato.

E" Breeze - Tavolino
cm. Ø 60 H.41

Tavolino in iroko massello finitura testa di moro, top in vetro double face con stampa digitale "coleottero nero" e foglia oro, fregi decorativi in ottone satinato con logo Visionnaire inciso.

D" Breeze - Tavolino
cm. Ø 50 H.51

Tavolino in iroko massello finitura testa di moro, top in vetro double face con stampa digitale "coleottero verde" e foglia argento, fregi decorativi in ottone satinato con logo Visionnaire inciso.

C" Breeze - Tavolino
cm. Ø 40 H.61

Tavolino in iroko massello finitura testa di moro, top in vetro double face con stampa digitale "cervo volante" e foglia argento, fregi decorativi in ottone satinato con logo Visionnaire inciso.

G" Green Life - Sofa
cm. 243x96 H.63

Sofa with structure in iroko solid wood lacquered col. Biscotto opaco, external structure and armrests made of panels in oiled leather Lys 3033/09 nera. Seat cushions in fabric Vietri 3015/224 gesso, backrest cushions in fabric Rapallo 3014/108, small back cushions in fabric Rapallo 3014/027. Friezes and feet in satinized champagne lacquered steel.

H" Green Life - Armchair
cm. 110x96 H.63

Armchair with structure in iroko solid wood lacquered in col. Biscotto opaco, external structure and armrests made of panels in oiled leather Lys 3033/09 nera. Seat cushions in fabric Vietri 3015/224 gesso, backrest cushions in fabric Rapallo 3014/108, small back cushion fabric Rapallo 3014/027. Friezes and feet in satinized champagne lacquered steel.

E" Breeze - Low table
cm. Ø 60 H.41

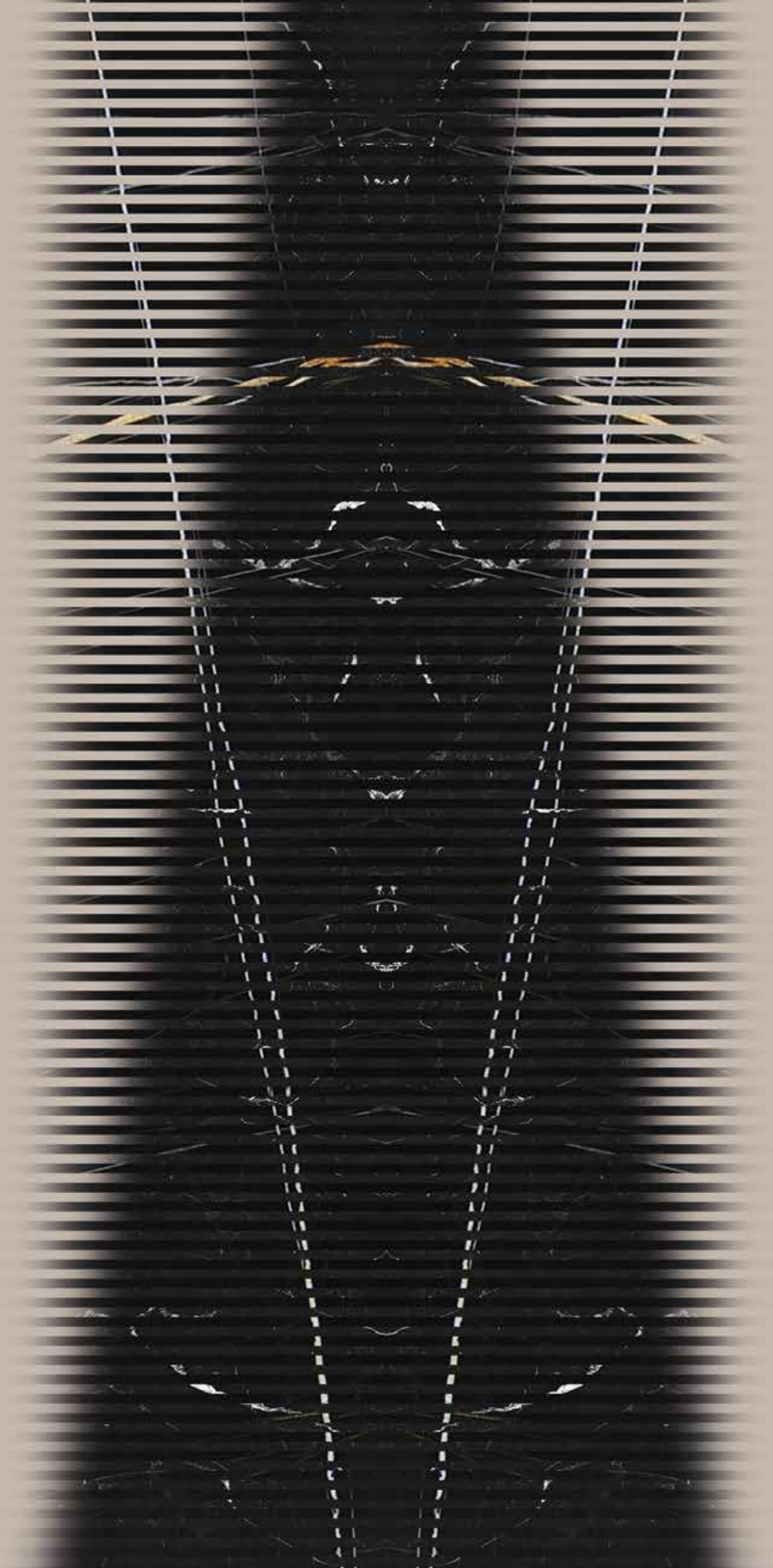
Table in iroko solid wood in dark brown colour, top in double face glass with "black beetle" digital print and gold leaf, decorative elements in satinized brass with engraved Visionnaire logo.

D" Breeze - Low table
cm. Ø 50 H.51

Table in iroko solid wood in dark brown colour, top in double face glass with "green beetle" digital print and silver leaf, decorative elements in satinized brass with engraved Visionnaire logo.

C" Breeze - Low table
cm. Ø 40 H.61

Table in iroko solid wood in dark brown colour, top in double face glass with "stag beetle" digital print and silver leaf, decorative elements in satinized brass with engraved Visionnaire logo.









Serendipity
mobile bar - *bar unit*



Baker
tavolo da pranzo - *dining table*

Jera
sedia - *chair*

Green Dream
art gallery

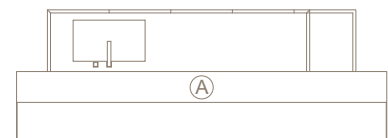
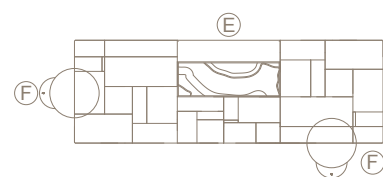
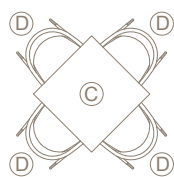
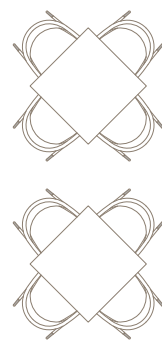




Waldorf
pouf - pouffe

Stinger
tavolino - small table



**A'' Serendipity - Mobile bar**

cm. 356x110 H.123

Struttura in legno con gola perimetrale e zoccolo di base in acciaio champagne satinato, rivestimento frontale e laterale in marmo Via Lattea con fresate a punta conica e placche in acciaio finitura lacca champagne satinato. Top in marmo Via Lattea con piano aggiuntivo a sbalzo con cornice perimetrale in acciaio finitura lacca champagne satinato. Piano di lavoro in acciaio inox satinato, ante rivestite esternamente in acciaio inox con doppia finitura lucida/satinata ed internamente laccate RAL 9006, vani interni in nobilitato ad alta resistenza. Accessori non inclusi: lavello in acciaio inox satinato, rubinetteria in acciaio inox, frigorifero sotto top.

C'' Baker - Tavolo da pranzo

cm. 80x80 H.76,5

Top in vetro nero, base quadrata in metallo finitura oro satinato, gamba in smaltato nero.

D'' Jera - Sedia

cm. 56x64 H.92

Struttura in legno laccato lucido RAL 9005, esternamente rivestita in pelle Plesios 24192/05 nero, internamente rivestita in tessuto Palazzo velvet CA 1175/070. Piedini in finitura champagne satinato.

E'' Waldorf - Pouf

cm. 301x102 H.43

Pouf lungo componibile in pelle Nabuk Maestrale 24127/3403 angora e placche in acciaio finitura champagne satinato: nr.2 elementi 100x102 H.43 cm, nr. 1 elemento 100x102 H.43 cm con top in marmo Sahara Noir e portariviste in pelle nabuk Maestrale 24127/3403 angora.

F'' Stinger - Tavolino alto

cm. 58x48 H.61

Tavolino alto con top a sbalzo in pelle liscia e base in pelle con trapuntatura cannettata Nabuk Maestrale 24127/3415 betulla, rivestimento laterale in acciaio finitura champagne satinato con logo Visionnaire.

Art Gallery

GREEN DREAM cm. 120x180 - Opera su fondo in plexiglass beige con lavorazione in mosaico di vetro di Murano.

A'' Serendipity - Bar unit

cm. 356x110 H.123

Structure in wood with perimetral groove and base in satinized champagne steel, front and sides covered in Via Lattea marble with conic-shaped milled pattern and plates in satinized champagne lacquered steel. Top in Via Lattea marble with overhanging additional surface in satinized champagne steel. Working top in satinized stainless steel, doors externally covered in stainless steel with shiny/satinized double finishing and internally in RAL 9006 lacquered wood, internal compartments in high-resistance ennobled wood. Accessories not included: sink in satinized stainless steel, taps in stainless steel, fridge under top.

Optional: sink in satinized stainless steel built in the working top

Optional: taps and fauces in chrome finish

Optional: undertop fridge, dimensions cm. L.60 x W.55 x H.82

C'' Baker - Dining Table

cm. 80x80 H.76,5

Top in black glass, square base in golden satin finish metal, leg in black lacquered metal.

D'' Jera - Chair

cm. 56x64 H.92

Structure in wood lacquered in shiny RAL 9005, extenally upholstered in leather Plesios 24192/05 nero, internally upholstered in fabric Palazzo velvet CA 1175/070. Tips in satinized champagne finishing.

E'' Waldorf - Pouffe

cm. 301x102 H.43

Long sectional pouffe in leather Nabuk Maestrale 24127/3403 angora and plates in satinized champagne lacquered steel: n. 2 elements 100x102 H.43 cm, n. 1 element 100x102 H.43 cm with top in marble Sahara Noir and magazine-holder shelf upholstered in Nabuk Maestrale 24127/3403 angora.

F'' Stinger - Low table

cm. 58x48 H.61

Coffee table with cantilevered top in smooth leather and base in Nabuk Maestrale 24127/3415 betulla with cannetè quilting, side covered in satinized champagne lacquered steel with Visionnaire logo.

Art Gallery

GREEN DREAM cm. 120x180 - Plexiglass with Murano mosaic glass processing.

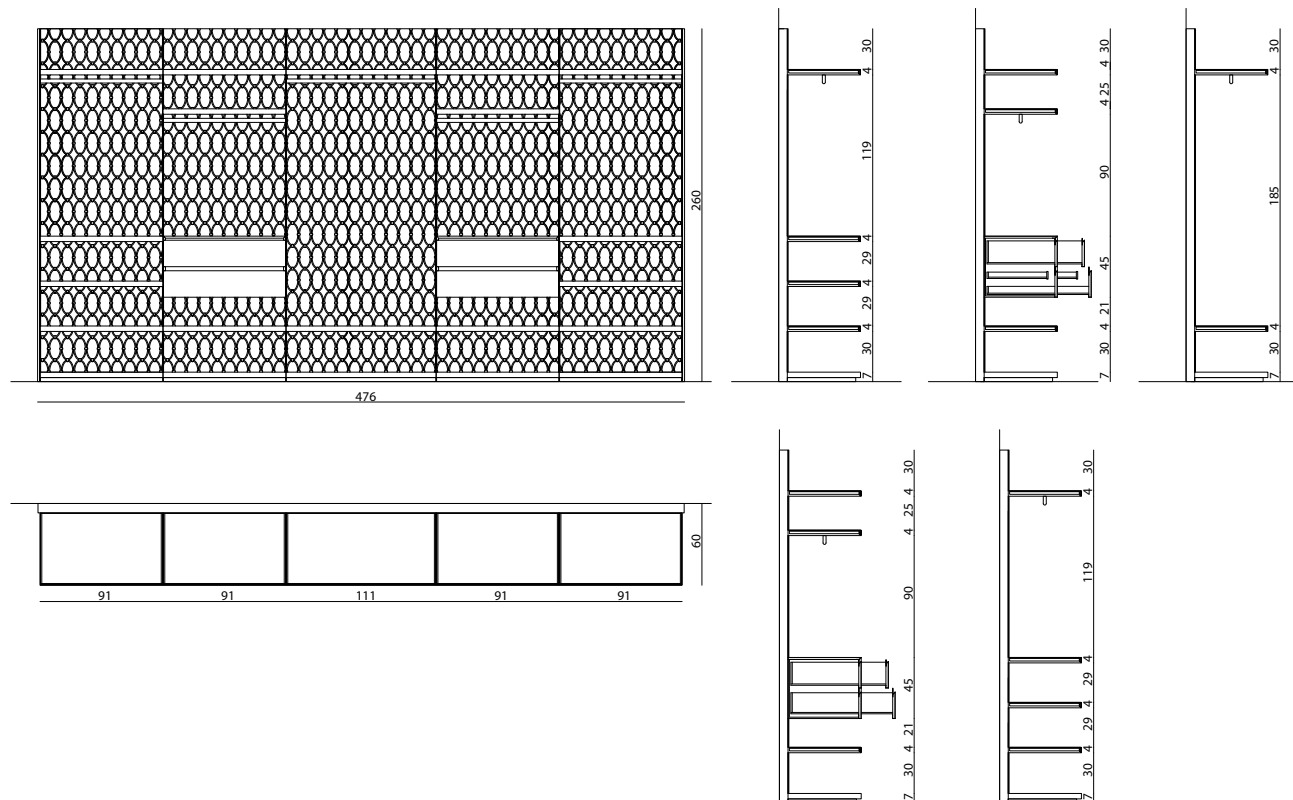
Technical Book

Annie

SISTEMA A PARETE MODULARE

MODULAR WALL UNIT

Design Alessandro La Spada



Sistema a parete componibile modulare, moduli da 90 e 110 cm, H. 260 cm. Pannelli portanti a parete in MDF rivestito in specchio bronzo decorato con grafica "ovali" retrolaccata oro metallizzato.

Accessori disponibili:

- mensola (90/110 x 52 cm) in vetro fumé con profilo in acciaio inox satinato e illuminazione interna a LED;
- mensola (90/110 x 52 cm) in vetro fumé con profilo in acciaio inox satinato con barra appendi abiti e illuminazione interna a LED;
- cassetiera (90/110 x 52 H. 45 cm) rivestita in pelle o tessuto a due cassetti con maniglie in acciaio inox satinato e un cassetto interno;
- cassetiera (90/110 x 52 H. 22 cm) rivestita in pelle o tessuto a un cassetto con maniglia in acciaio inox satinato;
- portapantaloni (90/110 x 52 H. 22 cm) rivestito in pelle o tessuto a un cassetto con maniglia in acciaio inox satinato;
- mensola di base (predisposta per appoggio a terra) in MDF rivestito in pelle o tessuto con bordo in acciaio inox satinato.

Le parti in acciaio sono disponibili nella selezione finiture metalliche.

Modular wall system, made of modules by 90 and 110 cm h. 260 cm. Wall carrier panel in MDF covered in bronze mirror glass, decorated with metallized gold lacquer "ovals" graphic.

Accessories available:

- shelf (90/110 x 52 cm) in smoked glass with profile in satinized stainless steel and internal LED lighting;
- shelf (90/110 x 52 cm) in smoked glass with profile in satinized stainless steel with clothing bar and internal LED lighting;
- 2-drawer unit (90/110 x 52 h. 45) covered in leather or fabric with handles in satinized stainless steel, including 1 internal drawer;
- 1-drawer unit (90/110 x 52 h. 22 cm) covered in leather or fabric with handle in satinized stainless steel;
- trouser rails (90/110 x 52 h. 22 cm) covered in leather or fabric with 1 drawer and handle in satinized stainless steel;
- base shelf (predisposed for ground laying) in MDF covered in leather or fabric with border in satinized stainless steel.

Metal parts available in the metal finishing selection.

Atreyu

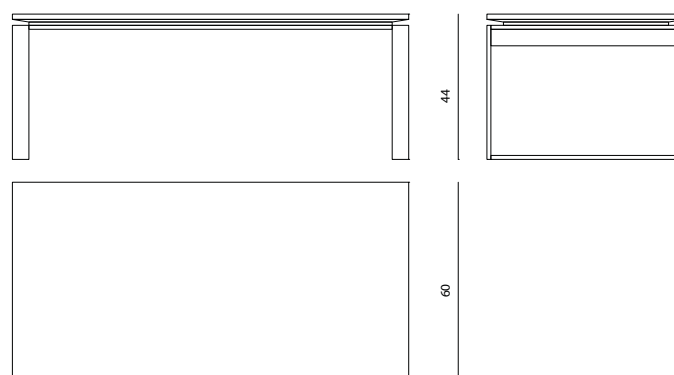
TAVOLO BASSO

LOW TABLE

Design Mauro Lipparini

Struttura tubolare di acciaio inox satinato con top in marmo con profilo ribassato. Le parti in metallo, solo satinato, sono disponibili nella selezione finiture metalliche.

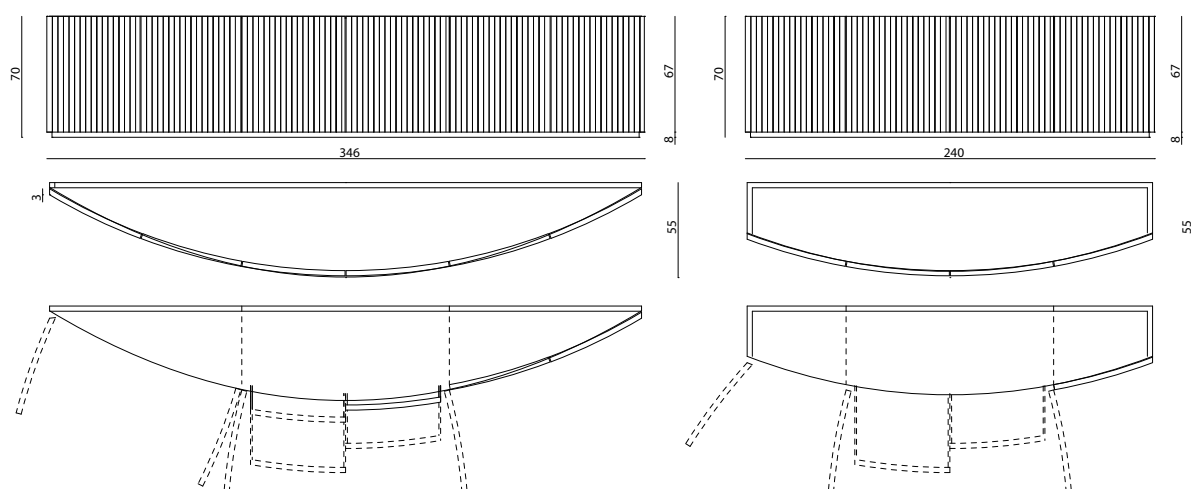
Tubular structure in satinized stainless steel with low-profile marble top. Satinized metal parts available in the metal finishing selection.



120

Augustus

MOBILE AD ARCO CON 6 - 4 ANTE
CURVED CABINET WITH 6 - 4 -DOORS
Design Samuele Mazza



Mobile ad arco con 6 - 4 ante. Struttura in MDF con ante curvate e scanalate a pantografo. Laccatura opaca. Top ad incasso in marmo sagomato sp. mm 20 diviso in tre parti (nella versione a 6 ante). Zoccolo di base in legno rivestito in lamina d'acciaio inox lucido. Sono previste 3 varianti:
- a 6 ante con 4 cassetti posizionati all'interno delle due ante centrali, con sistema apertura a push-pull. Ogni vano laterale è provvisto di un ripiano in vetro trasparente, regolabile in altezza.
- a 4 ante con 4 cassetti posizionati all'interno delle due ante centrali, con sistema apertura a push-pull. Ogni vano laterale è provvisto di un ripiano in vetro trasparente, regolabile in altezza.

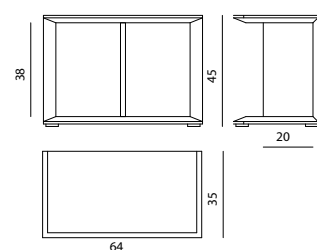
*Curved cabinet with 6 - 4 doors. Structure in MDF with curved and pantograph-grooved doors. Mat lacquering. Built-in top in shaped marble th. mm 20 divided in 3 parts (in the version with 6 doors). Wooden base covered with shiny stainless steel laminate. 3 versions are available:
- with 6 doors and 4 drawers placed inside the two central doors, with push-pull opening system. Each lateral space is provided with a shelf in transparent glass, with adjustable height.
- with 4 doors and 4 drawers placed inside the two central doors, with push-pull opening system. Each lateral space is provided with a shelf in transparent glass, with adjustable height.*

Auryn

TAVOLINO
LOW TABLE
Design Mauro Lipparini

Struttura in mdf rivestito in essenza laccata lucida con ripiani rivestiti in pelle. Le parti in legno sono disponibili nelle finiture selezione essenze.

Structure in MDF covered in shiny lacquered veneered wood with shelves upholstered in leather. Wooden parts are available in the veneer selection.

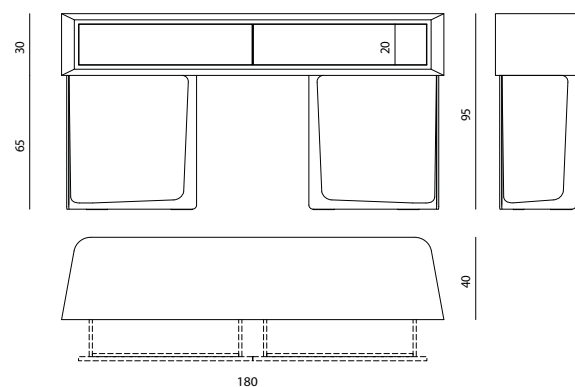


Azimut

CONSOLLE
CONSOLE
Design Steve Leung

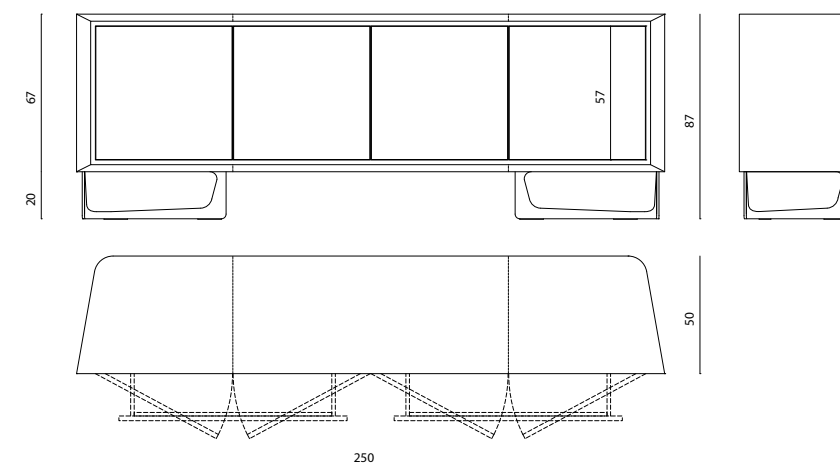
Consolle con due cassetti, struttura in multistrati di legno rivestita in pelle o laccata, gole in acciaio inox satinato, pannelli decorativi frontali in marmo oppure in pietra naturale a spacco vivo con inserti in acciaio inox lucido. I pannelli decorativi sono disponibili anche nella finitura "metallo craquelè" in bronzo, oro, manganese o piombo. Gambe in acciaio inox satinato. Le parti in acciaio sono disponibili satiniate nella selezione finiture metalliche.

Console with 2 drawers, structure in plywood covered in leather or in lacquered wood, grooves and frames in satinized stainless steel, front decorative panels in marble or in natural cleft stone with inserts in shiny stainless steel. Front panels also available in "metal craquelè" finishing in bronze, manganese, gold or lead. Legs in satinized stainless steel. Metal parts available in the satinized metal finishing selection.



Azimut

MADIA
CABINET
Design Steve Leung

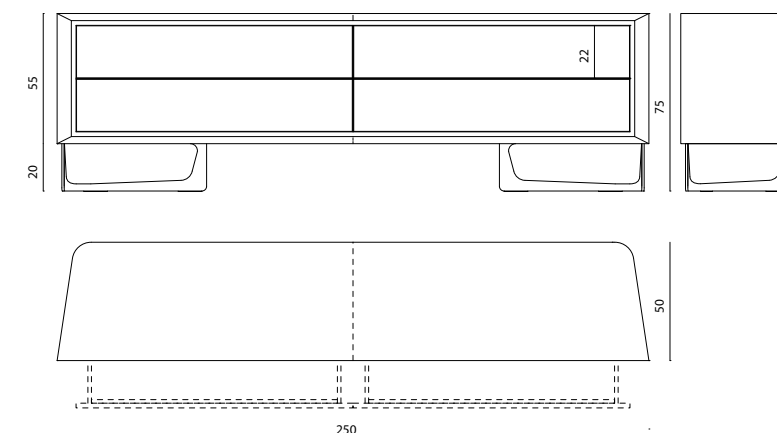


Struttura in multistrati di legno a quattro ante, due cassetti interni, rivestita in pelle o laccata, gole e cornici delle ante in acciaio inox satinato, pannelli decorativi frontali in marmo oppure in pietra naturale a spacco vivo con inserti in acciaio inox lucido. I pannelli decorativi sono disponibili anche nella finitura "metallo craquelè" in bronzo, oro, manganese o piombo. Gambe in acciaio inox satinato. Le parti in acciaio sono disponibili satiniate nella selezione finiture metalliche.

Structure in plywood with 4 doors and 2 internal drawers, covered in leather or in lacquered wood, doors grooves and frames in satinized stainless steel, front decorative panels in marble or in natural cleft stone with inserts in shiny stainless steel. Front panels also available in "metal craquelè" finishing in bronze, manganese, gold or lead. Legs in satinized stainless steel. Metal parts available in the satinized metal finishing selection.

Azimut

CASSETTIERA
CHEST OF DRAWERS
Design Steve Leung



Struttura in multistrati di legno a quattro cassetti, rivestita in pelle o laccata, gole e cornici delle ante in acciaio inox satinato, pannelli decorativi frontali in marmo oppure in pietra naturale a spacco vivo con inserti in acciaio inox lucido. I pannelli decorativi sono disponibili anche nella finitura "metallo craquelè" in bronzo, oro, manganese o piombo. Gambe in acciaio inox satinato. Le parti in acciaio sono disponibili satiniate nella selezione finiture metalliche.

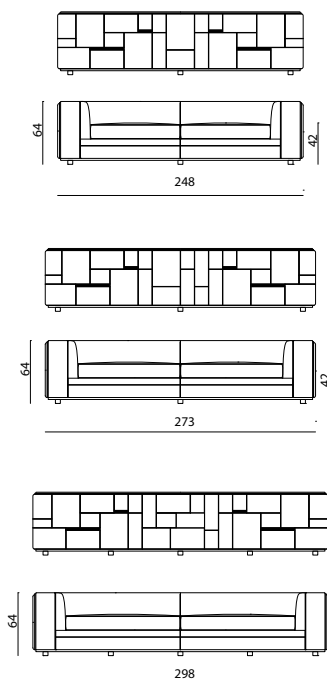
Structure in plywood with 4 drawers, covered in leather or in lacquered wood, doors grooves and frames in satinized stainless steel, front decorative panels in marble or in natural cleft stone with inserts in shiny stainless steel. Front panels also available in "metal craquelè" finishing in bronze, manganese, gold or lead. Legs in satinized stainless steel. Metal parts available in the satinized metal finishing selection.

Babylon

DIVANO, ELEMENTI COMPONENTI, POLTRONA, CHAISE-LONGUE
 SOFA, MODULAR ELEMENTS, ARMCHAIR, CHAISE-LONGUE
 Design Alessandro La Spada

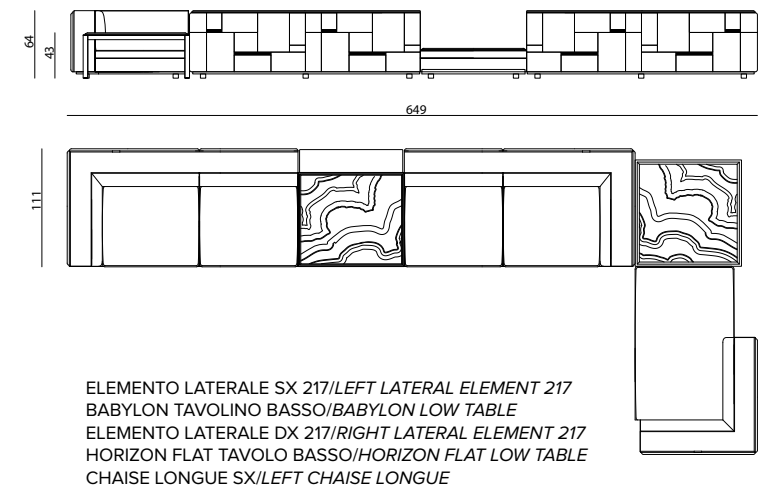
Struttura interna in legno massello e multistrati con molleggio a cinghie elastiche, imbottitura in poliuretano espanso. Schienale e braccioli tappezzati esternamente con pannelli leggermente imbottiti a formare un motivo geometrico astratto e inserti in acciaio satinato con logo, piano superiore dei braccioli liscio, profilo perimetrale in acciaio inox satinato con clips marchiate Visionnaire. Rivestimento in pelle o tessuto. Cuscini di seduta in poliuretano, strato superiore in Memory Foam® e piuma d'oca. Cuscini volanti in piuma d'oca. Disponibile elemento tavolo basso con vano portariviste tappezzato e top in marmo. Le parti metalliche sono disponibili nella selezione finiture metalliche satinato.

Internal structure in solid wood and plywood with elastic strap springing system; padding in polyurethane foam. Backrest and armrests externally upholstered with slightly padded tiles, creating an abstract geometrical motive and inserts in satinized steel with logo; smooth upper surface of the armrests; perimetral profile in satinized stainless steel with clips with engraved Visionnaire logo. Upholstery in leather or fabric. Seat cushions in polyurethane, upper layer in Memory Foam® and goose feathers. Loose cushions in goose feathers. Optional element available: low table with upholstered magazine-holder shelf and top in marble. Metal parts available in the satinized metal finishing selection.



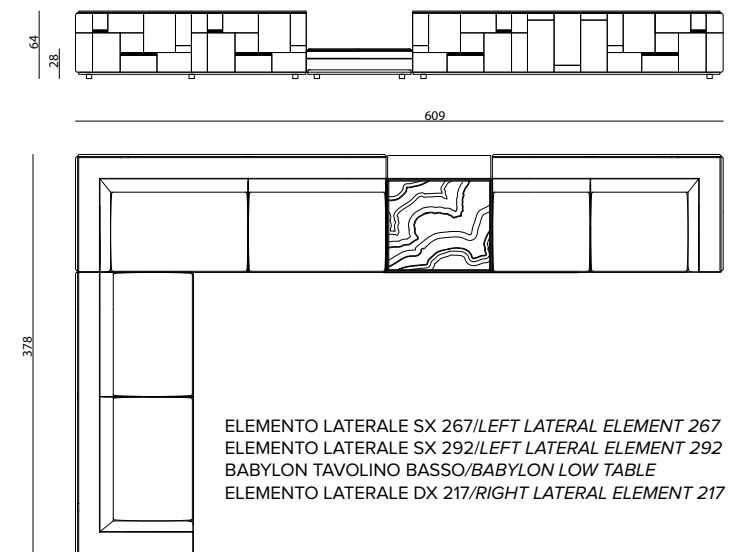
ESEMPI DI COMPOSIZIONI - COMPOSITIONS SAMPLES

DIVANO COMPONENTI - COMPOSIZIONE 01
 MODULAR SOFA - COMPOSITION 01



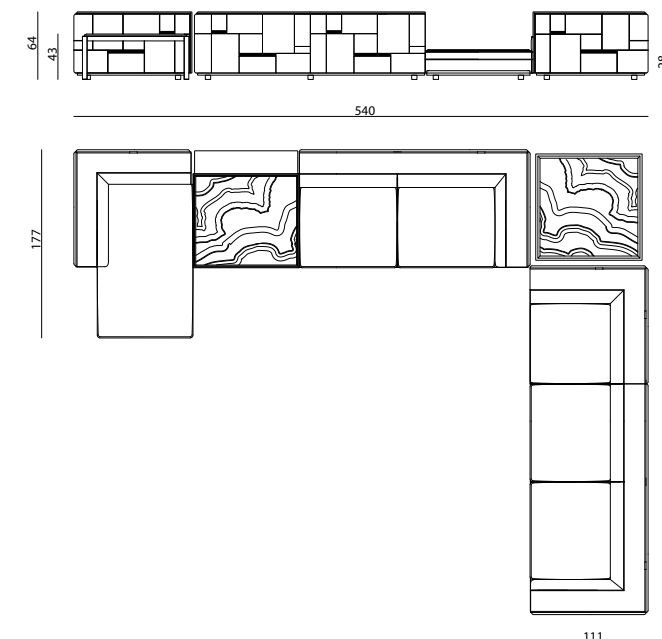
ELEMENTO LATERALE SX 217/LEFT LATERAL ELEMENT 217
 BABYLON TAVOLINO BASSO/BABYLON LOW TABLE
 ELEMENTO LATERALE DX 217/RIGHT LATERAL ELEMENT 217
 HORIZON FLAT TAVOLO BASSO/HORIZON FLAT LOW TABLE
 CHAISE LONGUE SX/LEFT CHAISE LONGUE

DIVANO COMPONENTI - COMPOSIZIONE 03
 MODULAR SOFA - COMPOSITION 03



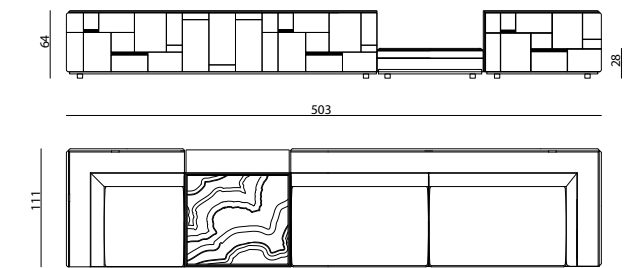
ELEMENTO LATERALE SX 267/LEFT LATERAL ELEMENT 267
 ELEMENTO LATERALE SX 292/LEFT LATERAL ELEMENT 292
 BABYLON TAVOLINO BASSO/BABYLON LOW TABLE
 ELEMENTO LATERALE DX 217/RIGHT LATERAL ELEMENT 217

DIVANO COMPONENTI - COMPOSIZIONE 05
 MODULAR SOFA - COMPOSITION 05



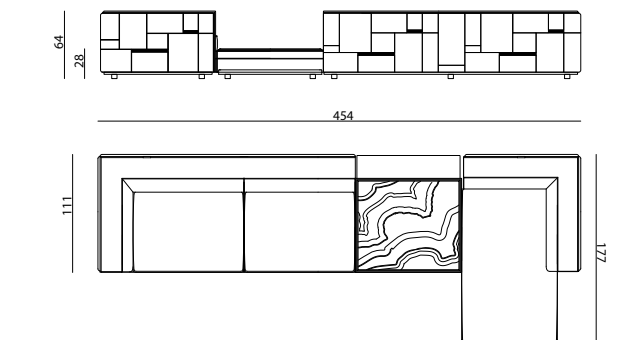
CHAISE LONGUE DX/RIGHT CHAISE LONGUE
 BABYLON TAVOLINO BASSO/BABYLON LOW TABLE
 ELEMENTO LATERALE SX 217/LEFT LATERAL ELEMENT 217
 HORIZON FLAT TAVOLO BASSO/HORIZON FLAT LOW TABLE
 ELEMENTO ANGOLARE SX/LEFT CORNER ELEMENT
 ELEMENTO LATERALE SX 217/LEFT LATERAL ELEMENT 217

DIVANO COMPONENTI - COMPOSIZIONE 02
 MODULAR SOFA - COMPOSITION 02

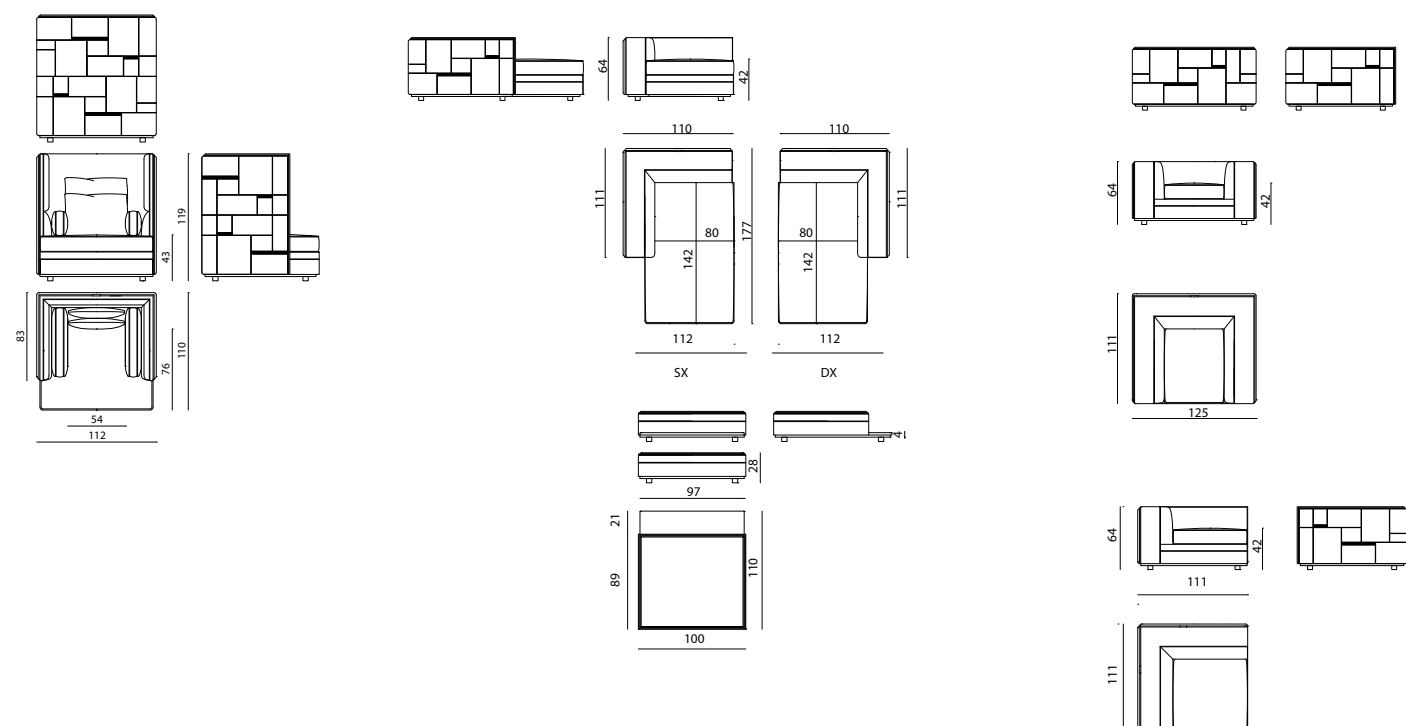
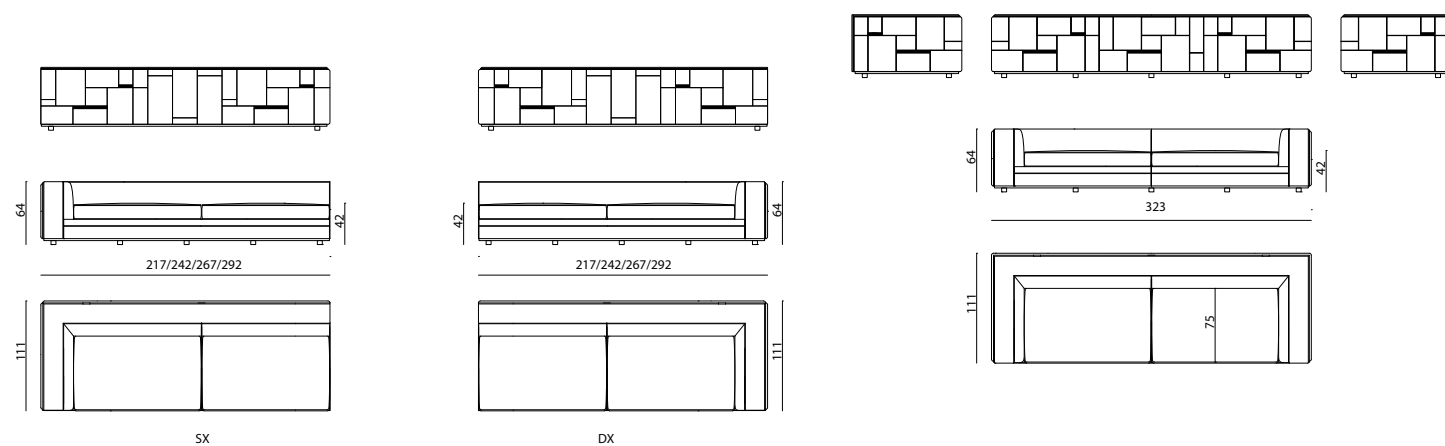


ELEMENTO ANGOLARE/CORNER ELEMENT
 BABYLON TAVOLINO BASSO/BABYLON LOW TABLE
 ELEMENTO LATERALE DX 292/RIGHT LATERAL ELEMENT 292

DIVANO COMPONENTI - COMPOSIZIONE 04
 MODULAR SOFA - COMPOSITION 04



ELEMENTO LATERALE SX 242/LEFT LATERAL ELEMENT 242
 BABYLON TAVOLINO BASSO/BABYLON LOW TABLE
 CHAISE LONGUE DX/RIGHT CHAISE LONGUE

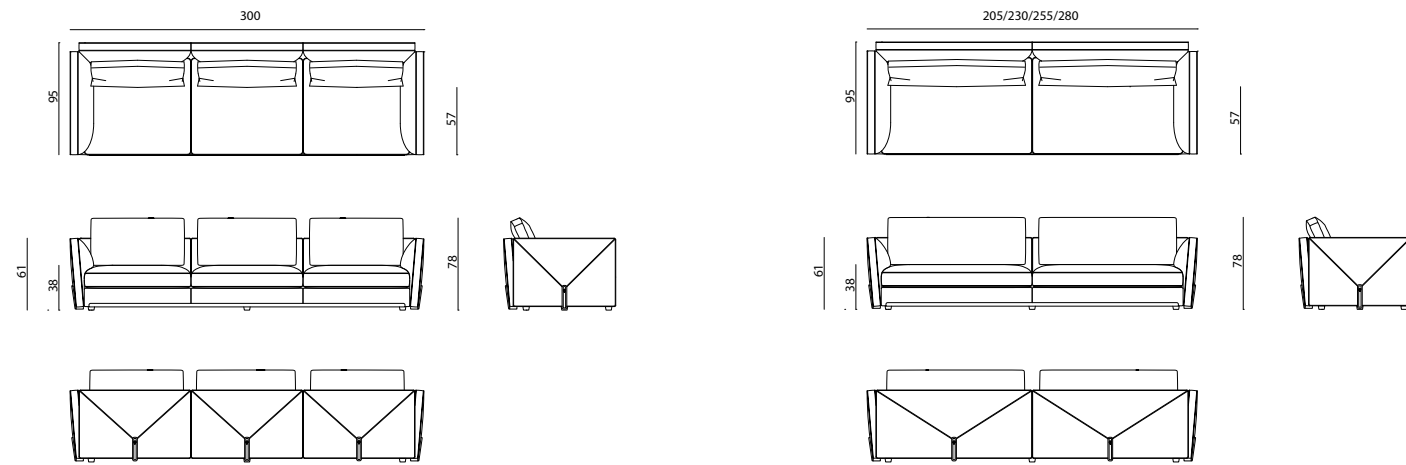


Bastian Dual

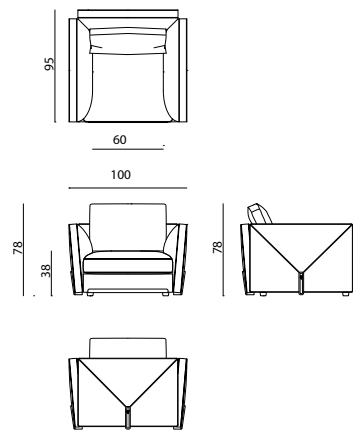
DIVANO, ELEMENTI COMPONENTI, POLTRONA, CHAISE-LONGUE
 SOFA, MODULAR ELEMENTS, ARMCHAIR, CHAISE-LONGUE

Design Mauro Lipparini

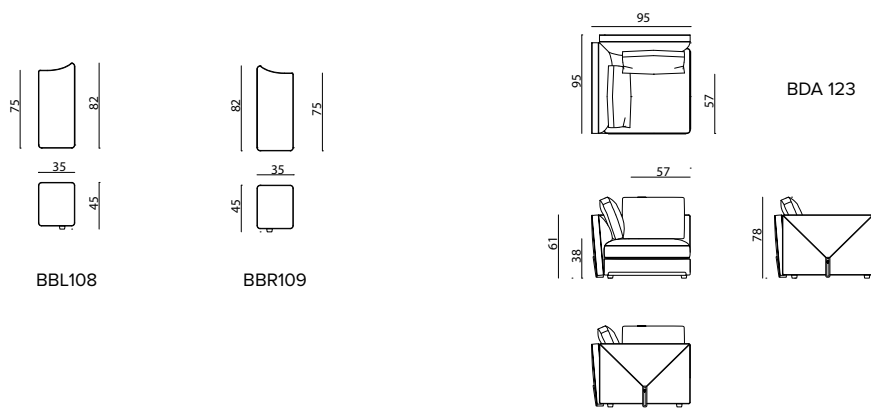
DIVANO SOFA



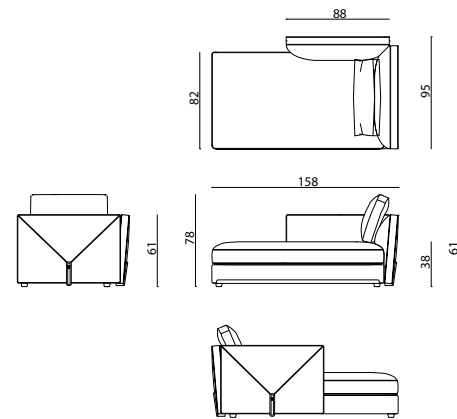
POLTRONA ARMCHAIR



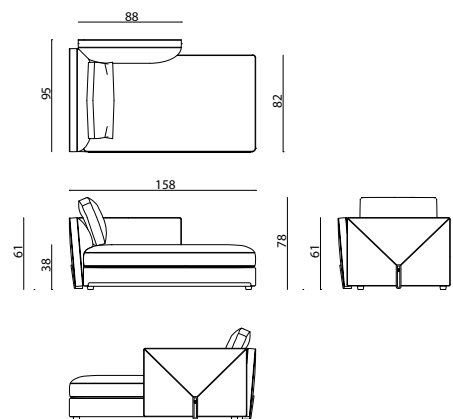
TAVOLINO - BRACCIOLO SX - DX LOW TABLE - ARMREST L - R



CHAISE-LONGUE SX CHAISE-LONGUE SX

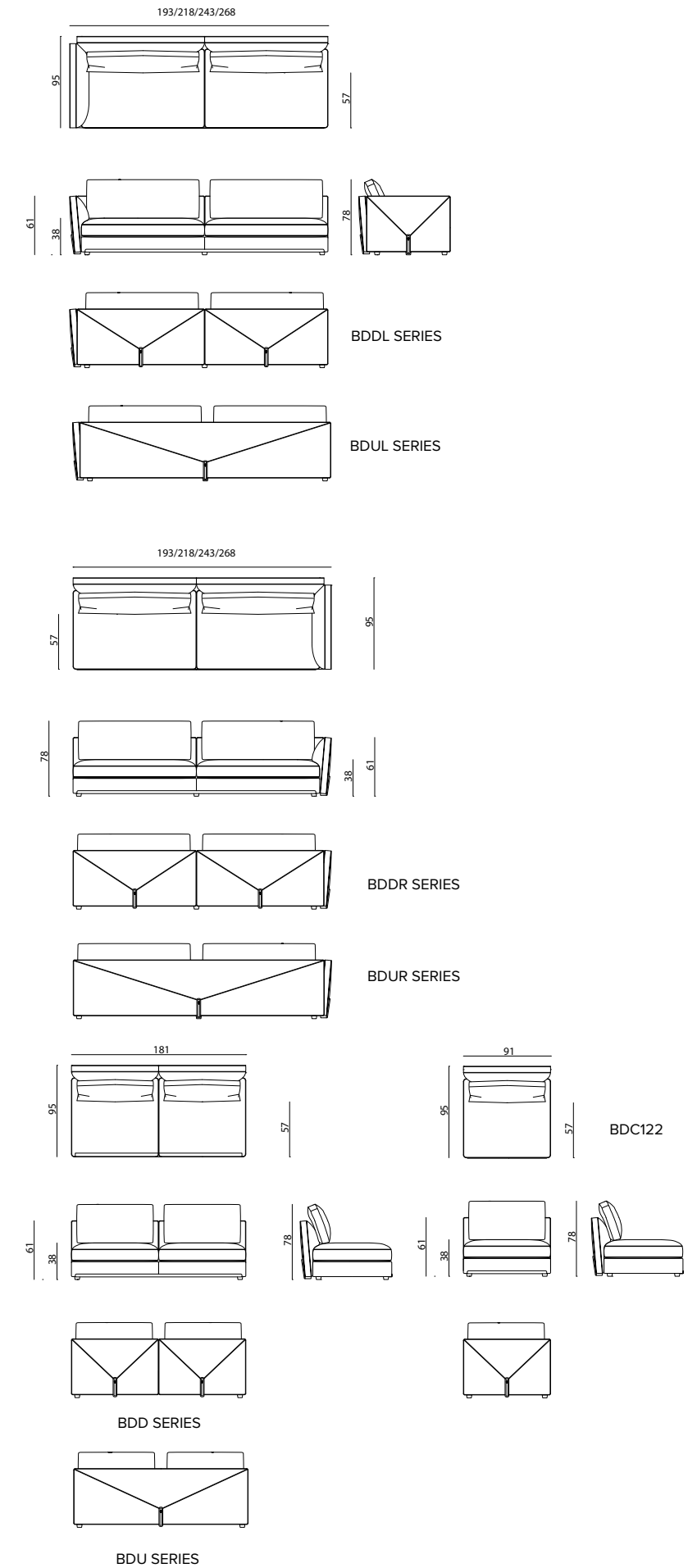
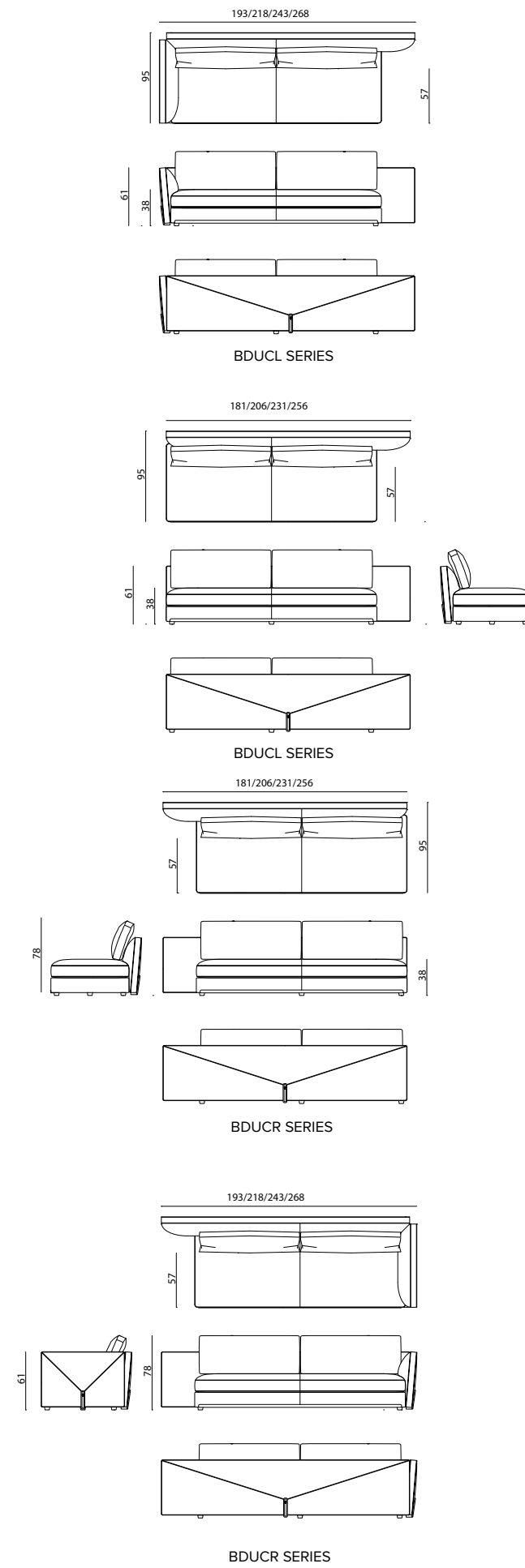


CHAISE-LONGUE DX CHAISE-LONGUE DX



Scocca in legno massello e multistrati di abete, imbottitura in poliuretano a densità differenziate e cinghie elastiche sotto ai sedili. Braccioli e schienali realizzati con pannelli imbottiti e decorati con fettuccia in contrasto e filetti in pelle. Seduta composta da cuscino su base in poliuretano, Memory Foam® e copertina in piuma e cuscini schienale in poliuretano e piumino. Fregi su fianchi e retro in acciaio inox satinato a doppia finitura.

Structure in solid wood and fir plywood, padding in polyurethane with different densities and elastic straps under seats. Armrests and backrests made of padded tiles and decorated with insert in contrasting colour and pipings in leather. Seat made of cushion on polyurethane base, Memory Foam® and feathers cover; back cushions in polyurethane and down. Friezes on sides and rearback in satinized stainless steel with double finishing.



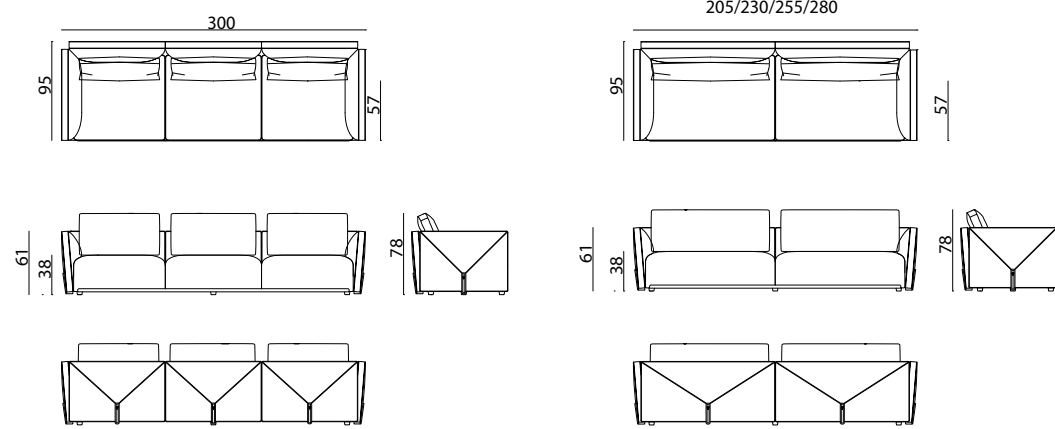
Bastian Still

DIVANO, ELEMENTI COMPONENTI, POLTRONA, CHAISE-LONGUE

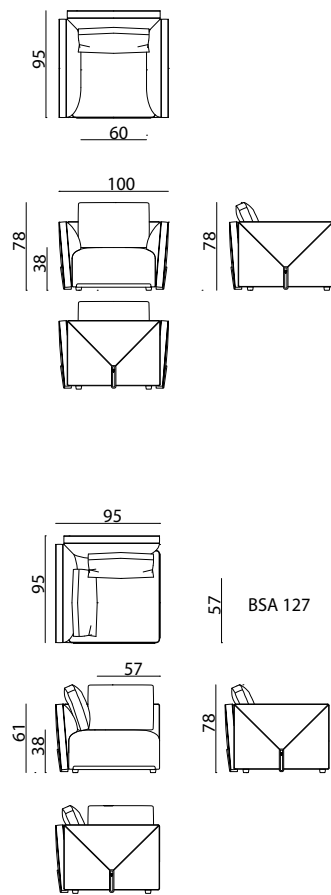
SOFA, MODULAR ELEMENTS, ARMCHAIR, CHAISE-LONGUE

Design Mauro Lipparini

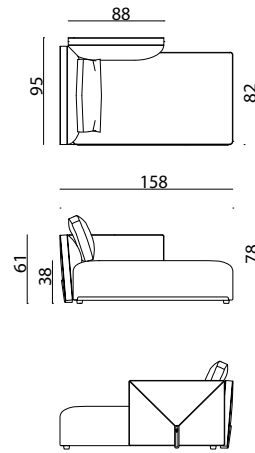
DIVANO
SOFA



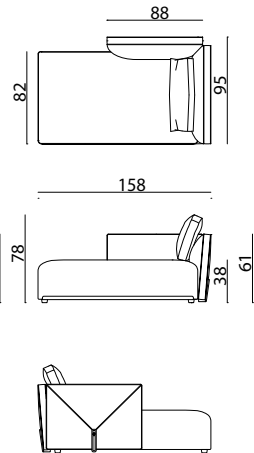
POLTRONA
ARMCHAIR



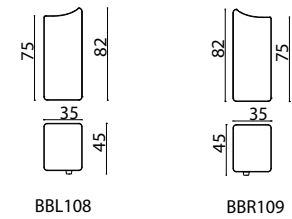
CHAISE-LONGUE DX
CHAISE-LONGUE R



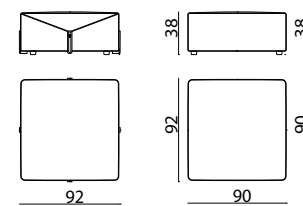
CHAISE-LONGUE SX
CHAISE-LONGUE L



TAVOLINO - BRACCIOLO SX - DX
LOW TABLE - ARMREST L - R



POUF
POUFFE

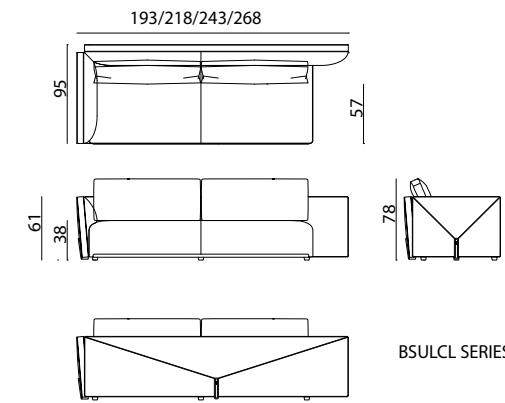


Scocca in legno massello e multistrati di abete, imbottitura in poliuretano a densità differenziate e cinghie elastiche sotto ai sedili. Braccioli e schienali realizzati con pannelli imbottiti e decorati con fettuccia in contrasto e filetti in pelle. Seduta composta da cuscino monoscocca in poliuretano, Memory Foam® e copertina in piuma, cuscini schienale in poliuretano e piumino. Fregi su fianchi e retro in acciaio inox satinato a doppia finitura.

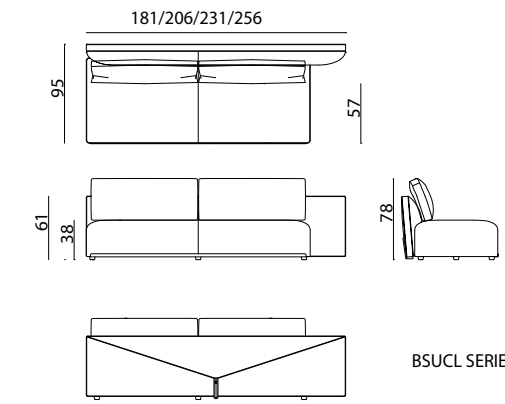
Pouf quadrato con struttura interna in legno massello e multistrati di abete, imbottitura in poliuretano a densità differenziate. Rivestimento in pelle o tessuto. Fettucce decorative ribattute in pelle o tessuto. Filetti in pelle. Disponibile anche con fregi sui fianchi in alluminio satinato e interno in acciaio inox satinato naturale, la cornice esterna è disponibile nella selezione finiture metalliche.

Structure in solid wood and fir plywood, padding in polyurethane with different densities and elastic straps under seats. Armrests and backrests made of padded tiles and decorated with insert in contrasting colour and pipings in leather. Seat cushion in one piece integrated with the structure, made of polyurethane, Memory Foam® and lining in feathers; back cushions in polyurethane and down. Friezes on sides and rearback in satinized stainless steel with double finishing

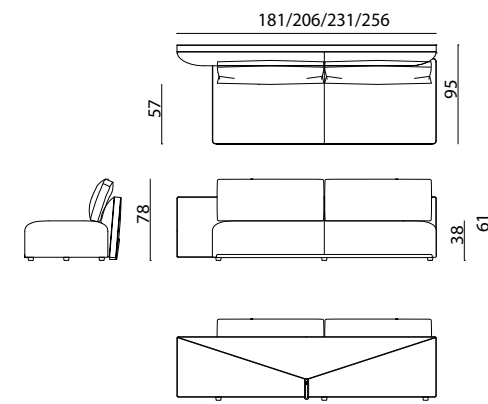
Squared pouffe with internal structure in solid wood and fir plywood, padding in polyurethane with different densities. Upholstery in leather or fabric. Decorative inserts with felled seams, made in leather or fabric. Pippings in leather. Option also available: friezes on lateral sides in satinized aluminium and internal plate in satinized stainless steel, the external frame in available in the metal finishing selection.



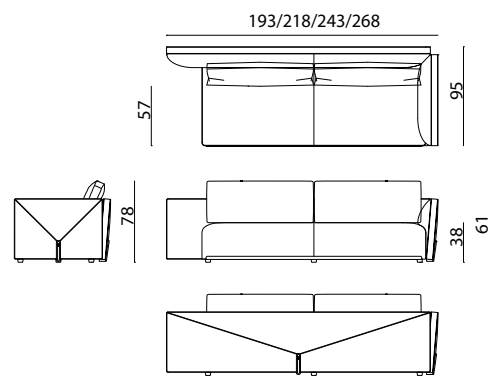
BSULCL SERIES



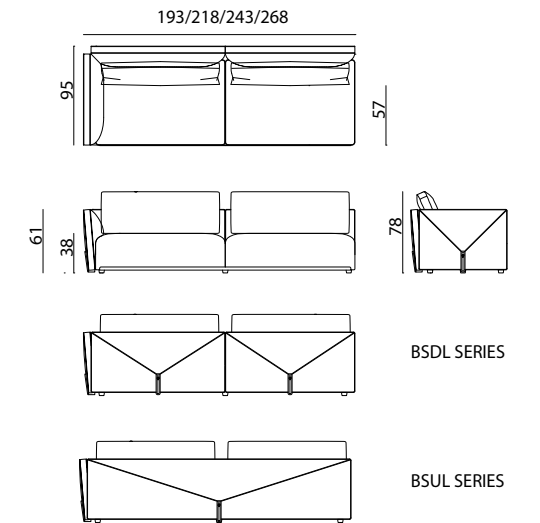
BSUCL SERIES



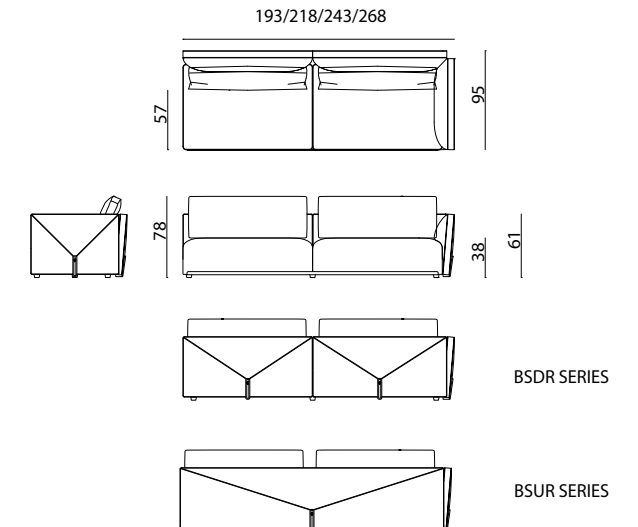
BSUCR SERIES



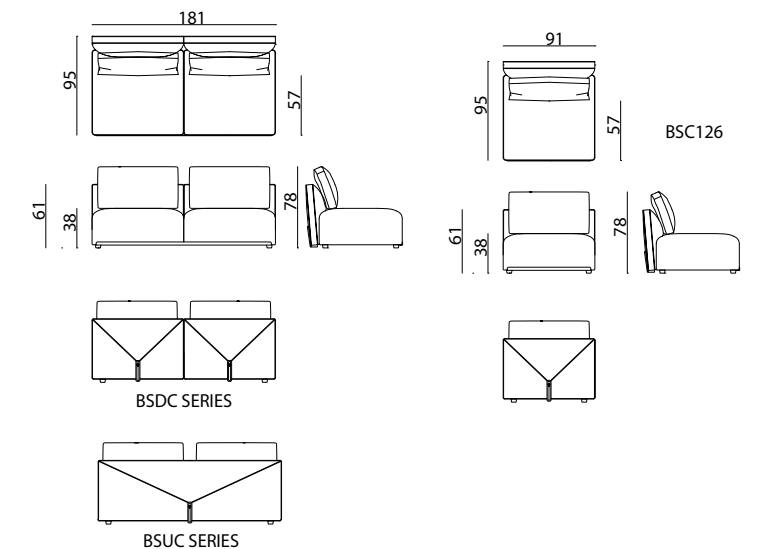
BSULCR SERIES



BSDL SERIES



BSDR SERIES



BSUC SERIES

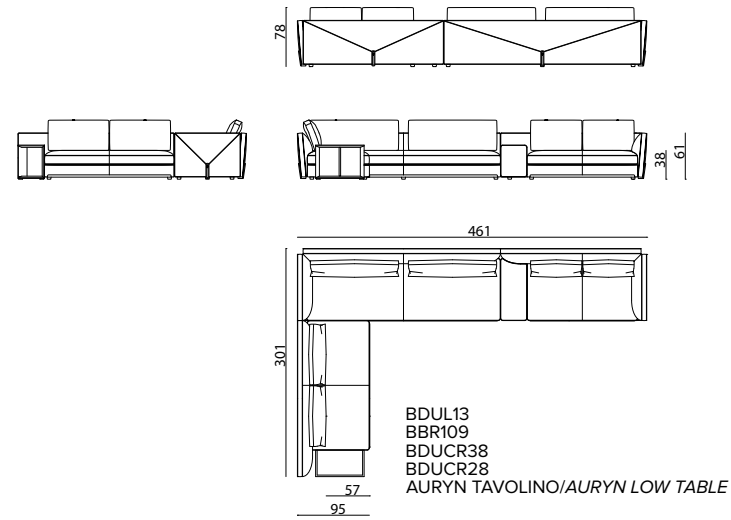
Bastian Dual - Still

ESEMPI DI COMPOSIZIONE

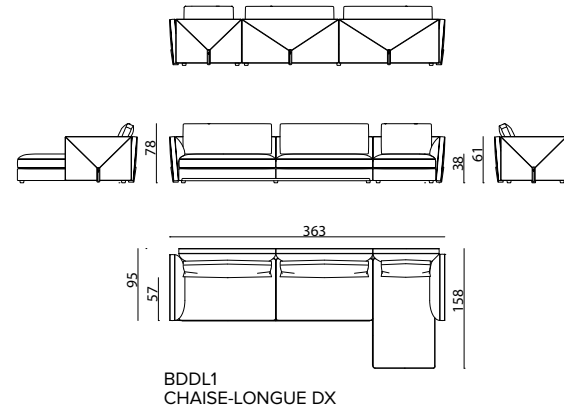
COMPOSITION SAMPLES

Design Mauro Lipparini

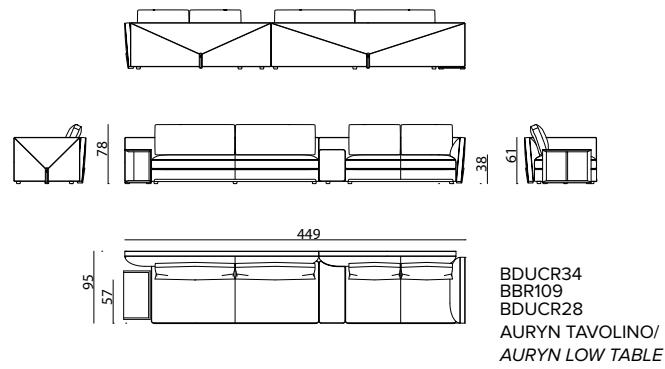
DIVANO COMPONIBILE - COMPOSIZIONE 01
MODULAR SOFA - COMPOSITION 01



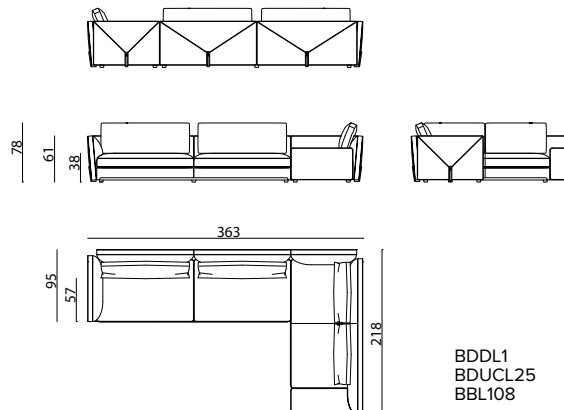
DIVANO COMPONIBILE - COMPOSIZIONE 02
MODULAR SOFA - COMPOSITION 02



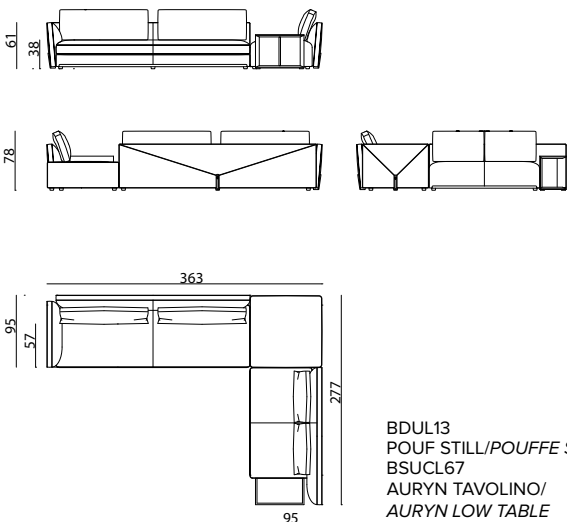
DIVANO COMPONIBILE - COMPOSIZIONE 03
MODULAR SOFA - COMPOSITION 03



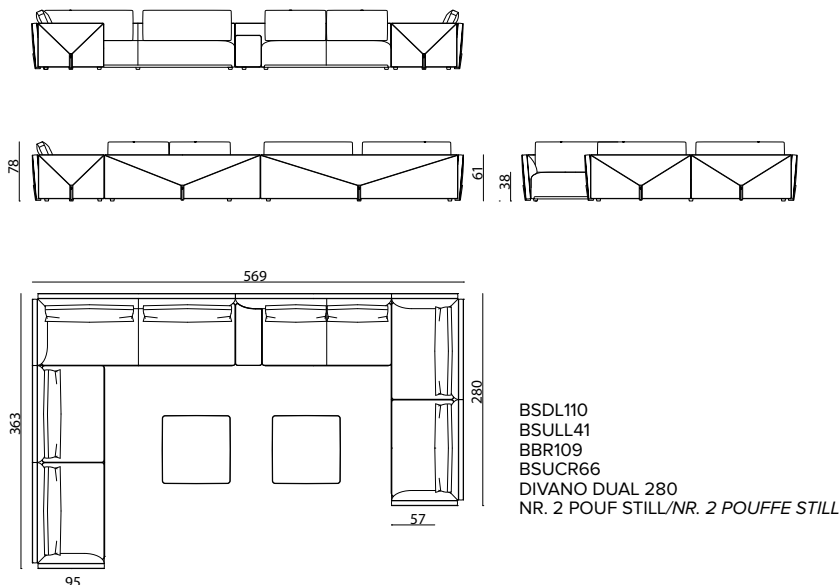
DIVANO COMPONIBILE - COMPOSIZIONE 04
MODULAR SOFA - COMPOSITION 04



DIVANO COMPONIBILE - COMPOSIZIONE 05
MODULAR SOFA - COMPOSITION 05



DIVANO COMPONIBILE - COMPOSIZIONE 06
MODULAR SOFA - COMPOSITION 06



Baker

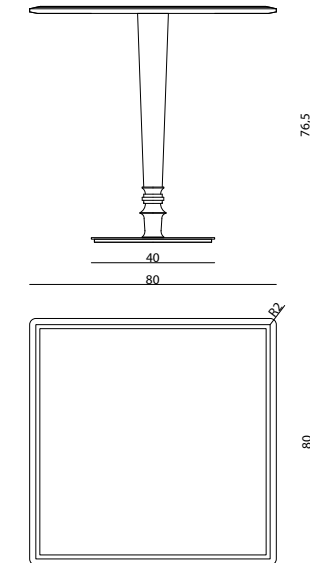
TAVOLO DA PRANZO

DINING TABLE

Design Alessandro La Spada

Stelo in metallo cromato, a forma conica con torneria alla base. Top in vetro retrolaccato ad incasso su piano in legno laccato opaco con finitura antigraffio (colori RAL). Parti in metallo anche con finitura laccata oro, bronzo o nickel nero.

Conical shaped support in chrome metal with turned base. Built-in top in lacquered glass on support in mat lacquered scratchproof wooden structure (RAL colours). Metal parts lacquered also gold, bronze or black nickel.

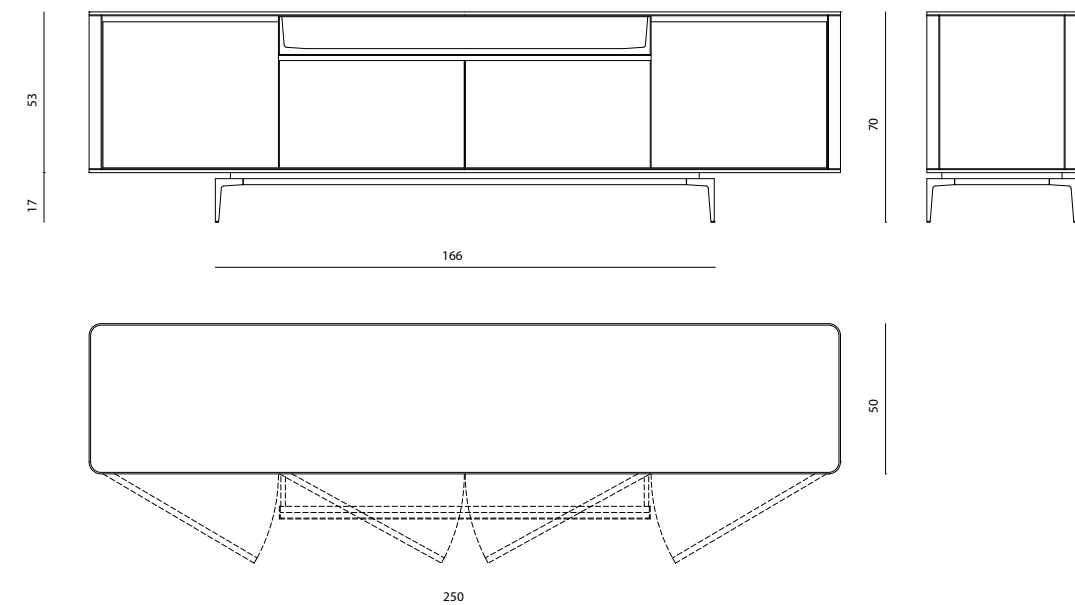


Barney

MOBILE BASSO

CABINET

Design Fabio Bonfà



Mobile basso con 4 ante ed 1 cassetto, struttura in mdf rivestita in essenza con inserti in acciaio inox satinato incastonati nel legno, grande maniglione e base in acciaio inox satinato, ante in marmo a pieno spessore. Interno laccato opaco, schienale laccato opaco, in opzione disponibile in essenza. Le parti in essenza sono disponibili nelle finiture selezione essenze. Le parti in acciaio sono disponibili nella selezione finiture metalliche satinato.

Low cabinet with 4 doors and 1 drawer, structure in MDF covered in veneer with inserts in satinized stainless steel embedded in the wood, big drawer handle and base in satinized stainless steel, doors in marble in full thickness, mat lacquered internal parts, mat lacquered backrest, available in veneer wood. Veneered parts available in the veneer selection finishings. Metal parts available in the satinized metal finishing selection.

Barney

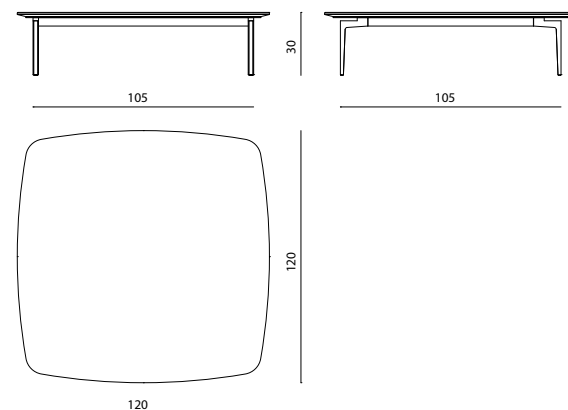
TAVOLO BASSO

LOW TABLE

Design Fabio Bonfà

Struttura con gambe in acciaio a doppia finitura, esterna in acciaio ed interna in legno laccato nero lucido, sottotop in MDF laccato nero lucido, top in marmo sagomato. Le parti in metallo sono disponibili nella selezione finiture metalliche satiniate.

Structure with steel legs with double finishing, externally in steel and internally in shiny black lacquered wood, undertop in shiny black lacquered MDF, top in shaped marble. Metal parts available in the satinized metal finishing selection.

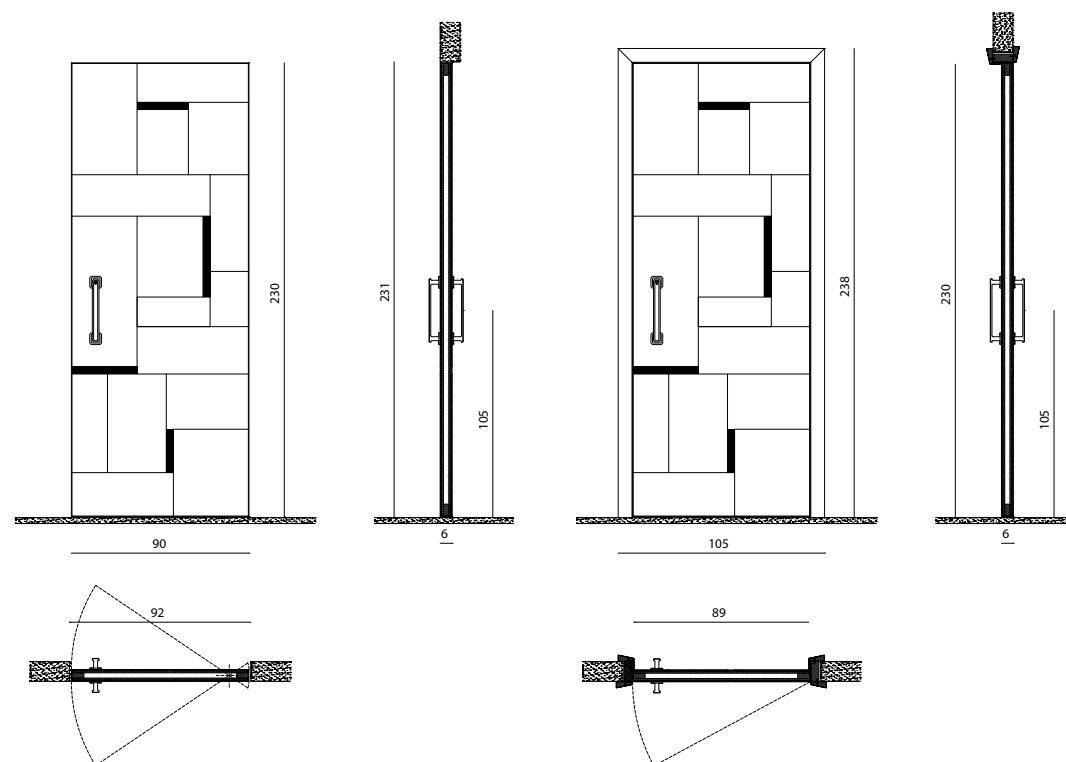


Barry

PORTA

DOOR

Design La Conca - Alessandro La Spada



Porta a battente con anta rivestita in pelle o tessuto con trama geometrica. Struttura in multistrati con pannelli leggermente imbottiti in poliuretano sp. 3 mm rivestiti singolarmente, inserti in acciaio satinato. Coprifilo in acciaio inox satinato. Maniglione "Bastian" Visionnaire in alluminio e acciaio satinati a doppia finitura con logo Visionnaire inciso. Le parti metalliche sono disponibili nella selezione finiture metalliche satiniate. Disponibile anche nella versione a due vie con chiudiporta incassato a pavimento con apertura e chiusura a movimento smorzato.

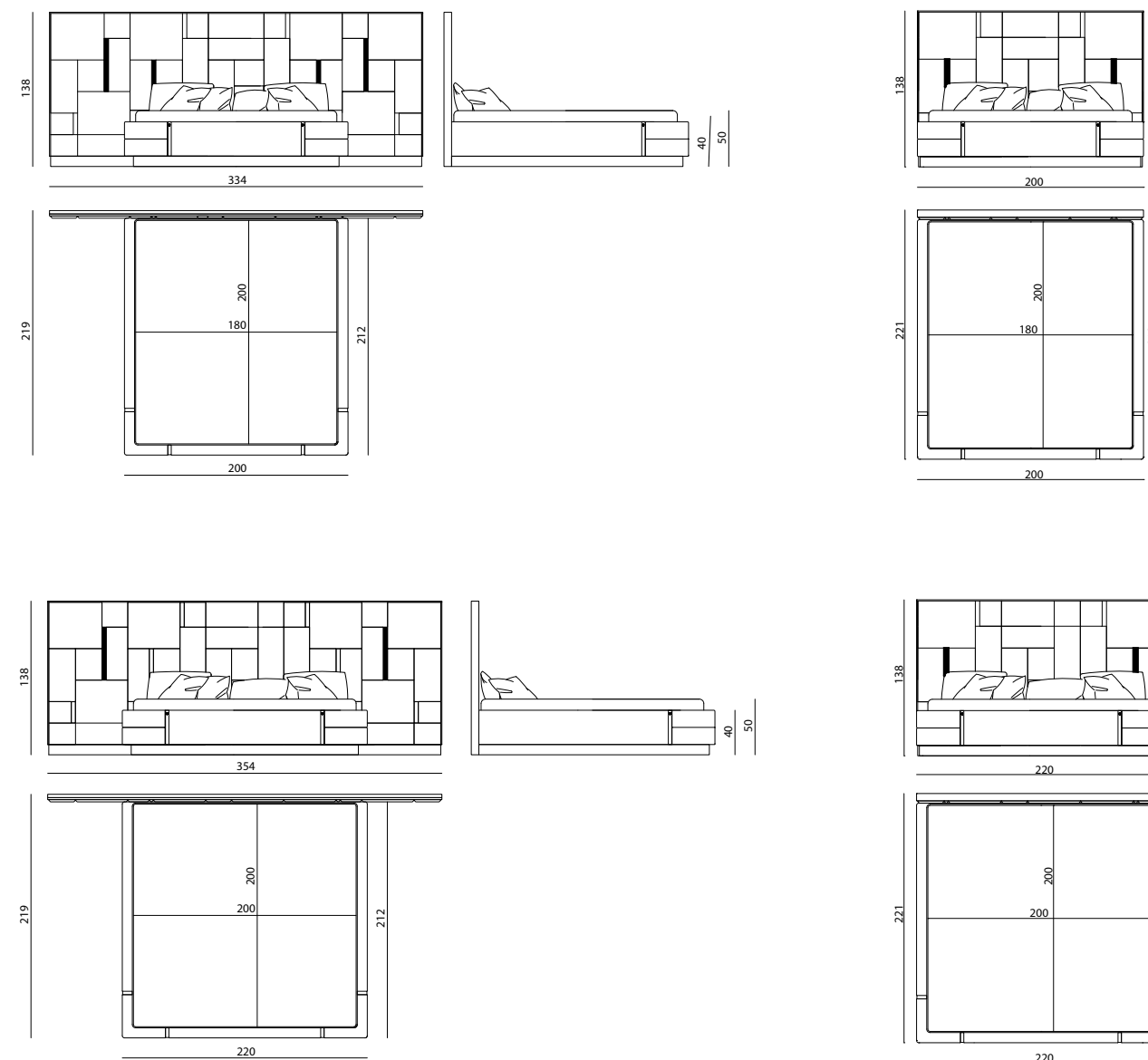
Wing door upholstered in leather or fabric with geometrical pattern. Structure in plywood with slightly padded panels in polyurethane thick 3 mm, upholstered one by one, inserts in satinized steel. Door frame in satinized stainless steel. Visionnaire "Bastian" handle bar in aluminium and steel with double finish and engraved Visionnaire logo. Metal parts available in the satinized metal finishing selection. Door also available with two-way opening system with floor spring door closer, soft-closing system.

Beloved

LETTO

BED

Design Alessandro La Spada



Letto tappezzato in pelle o tessuto. Testata tappezzata con trama geometrica, struttura in multistrati con pannelli leggermente imbottiti rivestiti singolarmente. Zoccolo e inserti in acciaio inox satinato con logo inciso, predisposizione per attacco a parete. Giroletto in multistrati imbottito in poliuretano a più elementi rivestiti singolarmente, decorati con quattro inserti in acciaio inox satinato. Base in acciaio inox satinato. Rete a doghe in legno, supporto rete costituito da quattro angolari più traversa centrale, regolabili in altezza, in acciaio verniciato. Opzione: parti metalliche disponibili nella selezione finiture metalliche.

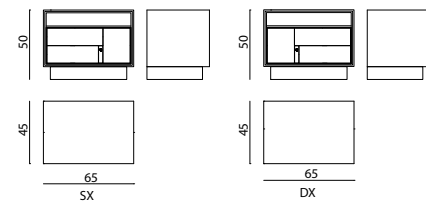
Abbinabile a set lenzuola e coprietto Ernon.

Bed upholstered in leather or fabric. Upholstered headboard with geometrical pattern, structure in plywood with slightly padded panels upholstered individually. Plinth and inserts in satinized stainless steel with engraved logo, predisposed for wall fixing. Bed base in plywood padded in polyurethane, made of several elements individually upholstered, decorated with four inserts in satinized stainless steel. Base in satinized stainless steel. Wooden slats with 4 corner supports and central bar, adjustable in height, in varnished steel. Metal parts available in the metal finishing selection.

Shown with bed linings and bedcover Ernon.

Beloved

COMODINO
BEDSIDE TABLE
Design Alessandro La Spada

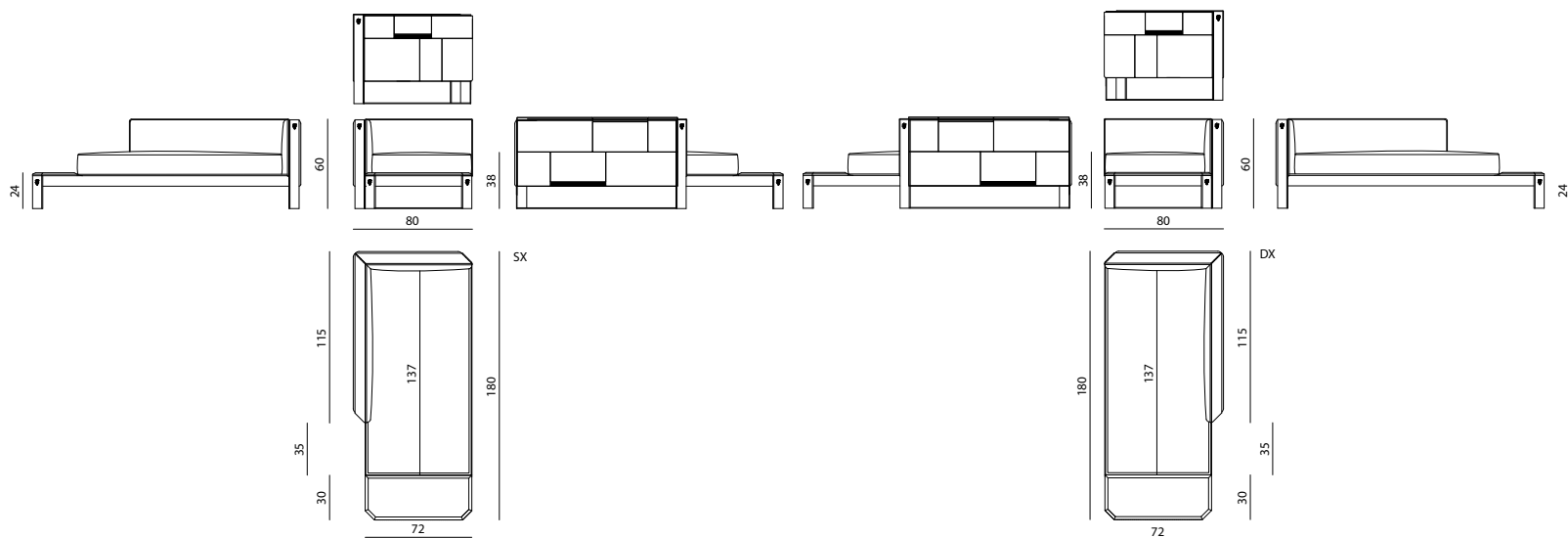


Comodino tappezzato con trama geometrica. Struttura in multistrati, cassetto imbottito in poliuretano tappezzato con pannelli leggermente imbottiti rivestiti singolarmente in pelle o tessuto. Inserto in acciaio inox satinato con logo inciso. Vano a giorno servito da luce di cortesia a LED. Il bordo del vano è incorniciato da un telaio in acciaio inox. Zoccolo in acciaio inox satinato. Le parti in metallo sono disponibili nella selezione finiture metalliche.

Bedside table upholstered creating a geometrical pattern. Structure in plywood, drawer padded in polyurethane, finished in slightly padded panels individually upholstered in leather or fabric. Insert in satinized stainless steel with engraved logo. Open shelf with courtesy LED light; edge with frame in polished stainless steel. Plinth in satinized stainless steel. Metal parts available in the metal finishing selection.

Blazing

CHAISE - LONGUE
CHAISE - LONGUE
Design Alessandro La Spada

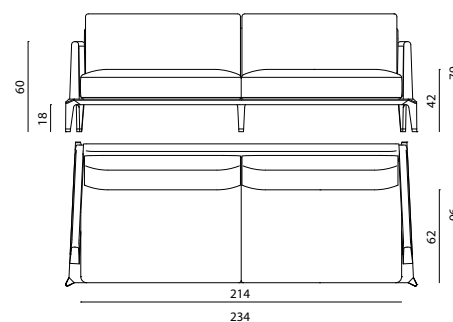
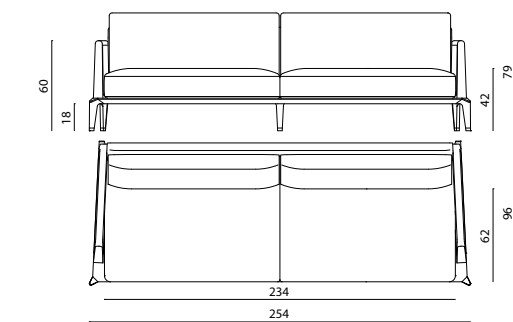
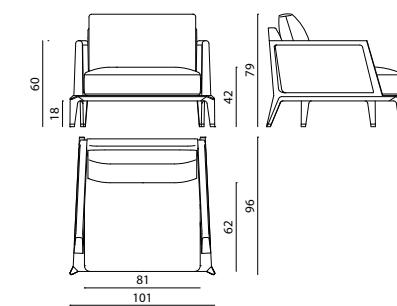
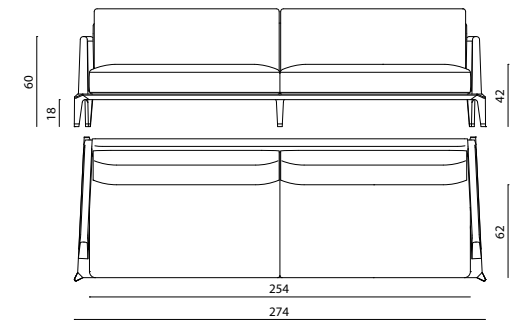


Struttura mista in legno e metallo con molleggio a cinghie elastiche, imbottitura in poliuretano a densità differenziate. Cuscino di seduta in poliuretano, Memory Foam® e piuma. Cuscini volanti in piuma. Rivestimento in pelle o tessuto. Ripiano portaoggetti in marmo. Gambe e inserti in acciaio inox satinato disponibili nella selezione finiture metalliche.

Wooden and metal structure with spring system with straps; padding in polyurethane foam in different densities. Seat cushion in polyurethane, Memory Foam® and goose down. Loose cushions in feather. Upholstery in leather or fabric. Side shelf in marble. Legs and inserts in satinized stainless steel, available in the metal finishing selection.

Boulevard indoor - outdoor

DIVANO, POLTRONA
SOFA, ARMCHAIR
Design Roberto Tapinassi - Maurizio Manzoni



Boulevard Outdoor

Struttura in massello di iroko assemblato con incastri e colla poliuretanica, punti metallici e zip in acciaio inox. Telaio di seduta in multistrati marino. Verniciatura poliuretanica trasparente da esterno lucida o opaca. Struttura di schienale e bracciolo in multistrati di betulla tamburato con compensato di pioppo e rivestito con cuoio ingrassato e cuciture incrociate a contrasto. Cuscini di seduta in poliuretano espanso con doppia densità e Memory Foam® più falda acrilica e fodera in tessuto idrorepellente. Cuscino di schienale in poliuretano espanso e fodera idrorepellente. Rivestimento cuscini in pelle o tessuti della selezione outdoor, completamente sfoderabile. Mostrine e piedini in acciaio inox e ottone satinati disponibili nella selezione finiture metalliche.

Boulevard Outdoor

Structure in solid iroko wood assembled by interlocking and polyurethane glue, steel staples and zip in stainless steel. Seat frame in water-resistant multiply wood. Transparent polyurethane water-proof paint in glossy or matt finishing. Back structure and arms in poplar plywood honey-combed and covered with greased calf leather and crossed stitchings in contrast. Seat cushions in polyurethane foam in double density and Memory Foam® + acrylic layer and lining in water-repellent fabric. Back cushion in polyurethane foam and water-repellent lining. Cushions' removable cover in leather or fabric from outdoor collection. Decoration and feet in satinized stainless steel and satinized brass, available in the satinized metal finishing selection.

Boulevard Indoor

Struttura in massello di frassino assemblato con incastri e colla acrilica e punti metallici acciaio, verniciato a poliesteri trasparente. Telaio di seduta in massello di faggio cinghiato con nastri elastici e fodera. Struttura di schienale e bracciolo in multistrati di pioppo rivestito in cuoio con cuciture incrociate a contrasto. Cuscini di seduta in poliuretano espanso con doppia densità e Memory Foam® più falda acrilica. Cuscino di schienale in poliuretano espanso con guscio di cotone antipiuma riempito con miscela mista acrilico e piumino. Rivestimento cuscini in pelle o tessuto completamente sfoderabile. Mostrine e piedini in acciaio inox e ottone satinati disponibili nella selezione finiture metalliche.

Boulevard Indoor

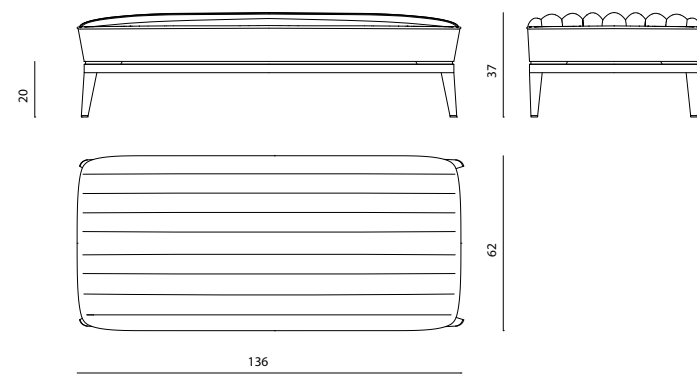
Structure in ash solid wood assembled by interlocking and using acrylic glue and steel staples, finished with polyester based transparent painting. Seat frame in beech solid wood with elastic straps and lining. Seat cushions in polyurethane foam with double density and Memory Foam®, plus acrylic fibre. Back cushion in polyurethane foam with lining in proof cotton padded with a mix of acrylic fibre and down. Cushions with leather or fabric upholstery completely removable. Plates and feet in satinized stainless steel and brass available in the finishes included the metal finishing selection.

Blondie

PANCA

BENCH

Design La Conca



Struttura in massello e multistrati di pioppo sagomato, imbottitura in poliuretano espanso a densità differenziate e molleggio seduta a cinghie elastiche. Seduta imbottita in Memory Foam® rivestita internamente in pelle o tessuto trapuntato a porzioni singolarmente imbottite. Rivestimento esterno in pelle o tessuto liscio, filetti in pelle. Base e piedi in legno di faggio massello rivestito in essenza con angolari e piedini in acciaio inox satinato. Scocca e piedi sono disponibili nelle finiture selezione essenze; le parti metalliche sono disponibili nella selezione finiture metalliche satiniate.

Structure in solid wood and shaped poplar plywood, padding in polyurethane foam with different densities and elastic straps springing system. Seat padded in Memory Foam® internally upholstered in leather or fabric, quilted portions padded one-by-one. External upholstery in leather or smooth fabric, pipings in leather. Base and feet in beech solid wood covered in veneer with corner elements and feet pads in satinized stainless steel. Structure and feet available in the veneer finishing selections; metal parts available in the satinized metal finishing selection.

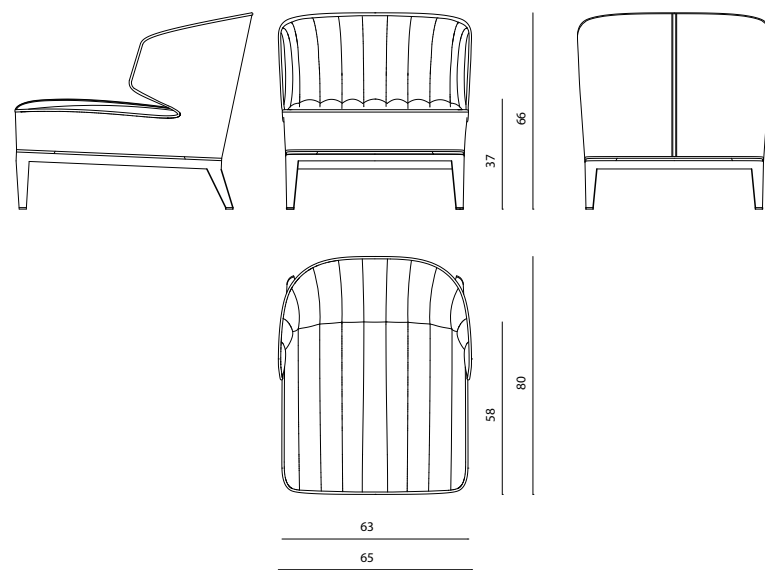
Blondie

POLTRONA

ARMCHAIR

Design La Conca

Struttura in massello e multistrati di pioppo sagomato, imbottitura in poliuretano espanso a densità differenziate e molleggio seduta a cinghie elastiche. Seduta e schienale imbottite in Memory Foam® rivestiti internamente in pelle o tessuto trapuntato a porzioni singolarmente imbottite. Rivestimento esterno in pelle o tessuto liscio, filetti in pelle. Base e piedi in legno di faggio massello rivestito in essenza con angolari e piedini in acciaio inox satinato. Scocca e piedi sono disponibili nelle finiture selezione essenze; le parti metalliche sono disponibili nella selezione finiture metalliche satiniate.



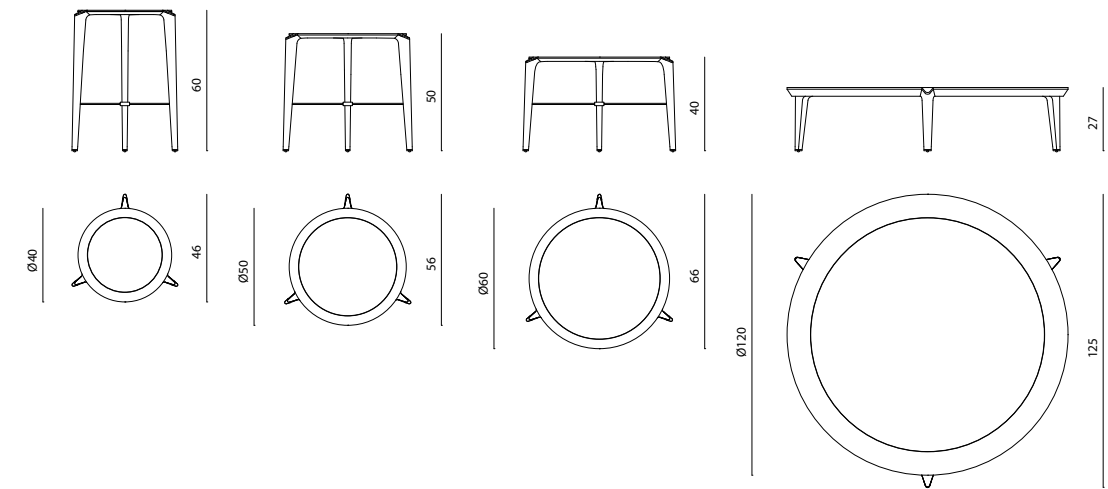
Structure in solid wood and shaped poplar plywood, padding in polyurethane foam with different densities and elastic straps springing system. Seat and backrest padded in Memory Foam® internally upholstered in leather or fabric, quilted portions padded one-by-one. External upholstery in leather or fabric, leather pipings. Base and feet in beech wood with corner profiles in satinized stainless steel. Base and feet are available in the veneer finishings selection; metal parts available in the satinized metal finishing selection.

Breeze

TAVOLINO

SMALL TABLE

Design Roberto Tapinassi - Maurizio Manzoni



Versione Indoor

Tavolino a tre piedi in legno di frassino massello, con fregi e piedini in ottone inciso satinato. Top in vetro stratificato double-face con stampa digitale e sfondo nero e foglia oro o argento, retro nero. Gli accoppiamenti disponibili sono: libellula e foglia oro (top da Ø120 cm), coleottero nero e foglia oro oppure farfalla e foglia argento (top da Ø60 cm), coleottero verde e foglia argento oppure colibrì e foglia argento (top da Ø50 cm), cervo volante e foglia argento oppure pesci lottatori e foglia oro (top da Ø40 cm). Struttura disponibile nelle tonalità "MAS" in finitura lucida 100 gloss. Le parti metalliche sono disponibili nella selezione finiture metalliche satiniate.

Versione Outdoor

Tavolino a tre piedi in legno di iroko massello, con fregi e piedini in ottone inciso satinato. Top in vetro stratificato double-face con stampa digitale e sfondo verde scuro e foglia oro o argento, retro nero. Gli accoppiamenti disponibili sono: libellula e foglia oro (top da Ø120 cm), coleottero nero e foglia oro oppure farfalla e foglia argento (top da Ø60 cm), coleottero verde e foglia argento oppure colibrì e foglia argento (top da Ø50 cm), cervo volante e foglia argento oppure pesci lottatori e foglia oro (top da Ø40 cm). Struttura disponibile nelle tonalità: iroko naturale, biscotto e testa di moro, a poro aperto. Le parti metalliche sono disponibili nella selezione finiture metalliche satiniate.

Indoor Version

Three-foot table in ash solid wood, with decorations and feet in satinized engraved brass. Top in double face laminated glass with digital print, black background and gold or silver leaf, black rear back. The possible matchings are: dragonfly and gold leaf (top diam. 120 cm); black beetle and gold leaf or butterfly and silver leaf (top diam. 60 cm); green beetle and silver leaf or hummingbird and silver leaf (top diam. 50 cm); stag beetle and silver leaf or Siamese fighter fishes and gold leaf (top diam. 40 cm). Structure available in colours "MAS" 1, 2, 3, 4, 5 in 100 gloss shiny lacquer. Metal parts available in the finishes included in the metal finishing selection.

Outdoor Version

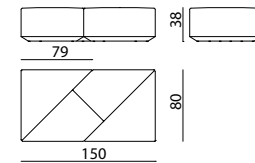
Three-foot table in iroko solid wood, with decorations and feet in satinized engraved brass. Top in double face laminated glass with digital print, dark green background and gold or silver leaf. The possible matchings are: dragonfly and gold leaf (top diam. 120 cm); black beetle and gold leaf or butterfly and silver leaf (top diam. 60 cm); green beetle and silver leaf or hummingbird and silver leaf (top diam. 50 cm); stag beetle and silver leaf or Siamese fighter fishes and gold leaf (top diam. 40 cm). Structure available in: natural iroko, biscuit and dark brown, mat open-pore finishing. Metal parts available in the satinized metal finishing selection.

Convention

POUF
POUFFE
Design Giuseppe Viganò

Pouff rettangolare diviso in quattro parti a tagli obliqui con struttura interna in legno, imbottitura in poliuretano a densità differenziate. Rivestimento in pelle o tessuto. Zoccolo in legno laccato nero lucido.

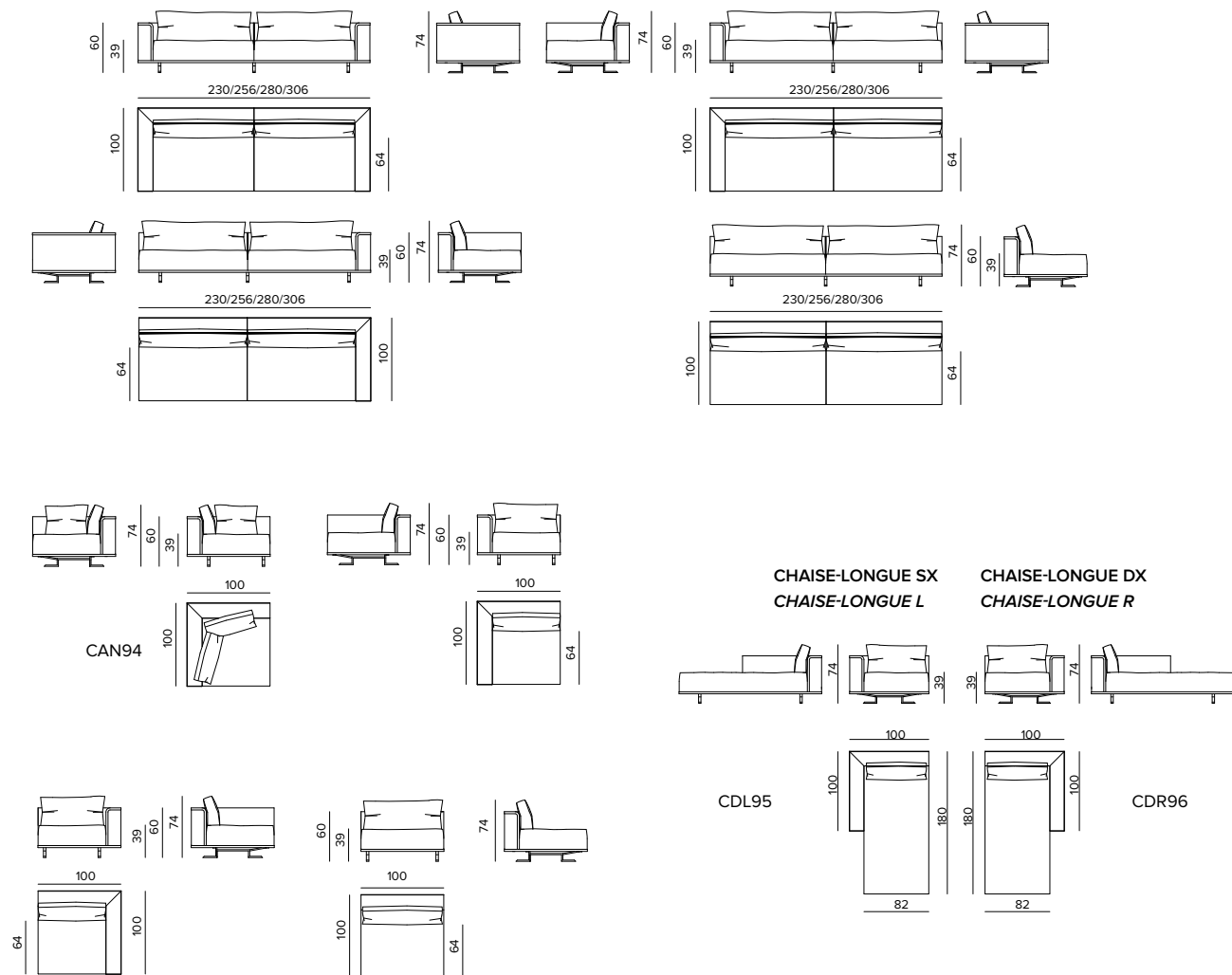
Rectangular pouff divided in 4 parts with oblique cuts; internal structure in wood, padding in polyurethane in different densities. Upholstery in leather or fabric. Plinth in polish black lacquered wood.



Convention

DIVANO COMPONENTE
MODULAR SOFA
Design Giuseppe Viganò

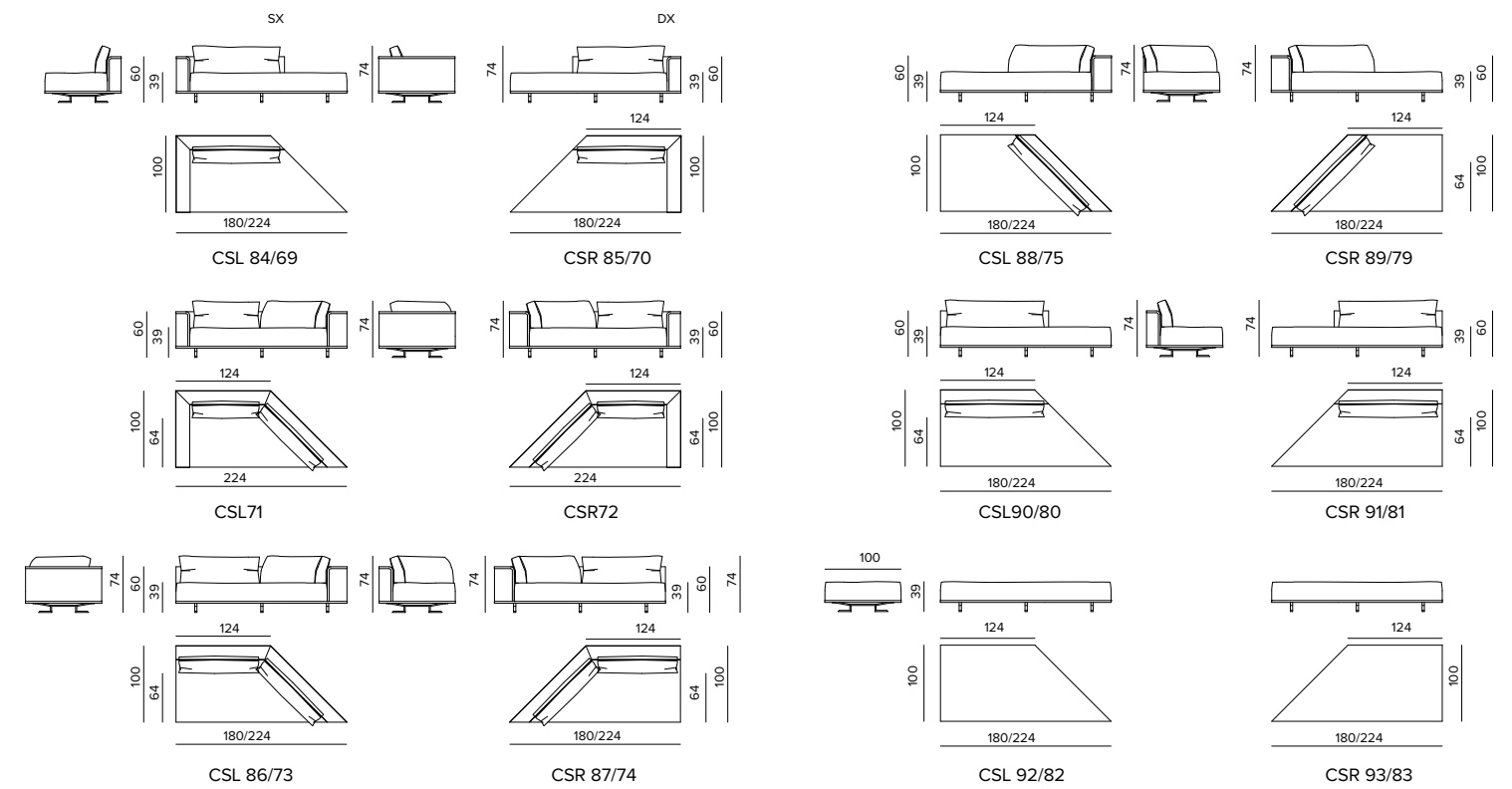
DIVANO SOFA



Struttura in multistrato e profili decorativi sui bordi di braccioli e schienali in massello di frassino tinto, disponibile nelle finiture "MAS" 1,2,3,4,5. Struttura sedile in multistrato di abete cinghiato con nastri elastici di 6 cm. Tutte le cornici sia della base che dello schienale sono in massello di Frassino. Struttura schienale e braccioli rivestita in pelle o cuoio lavorato con impuntura perimetrale, leggermente imbottita. Imbottitura sedile in poliuretano espanso a doppia densità e Memory Foam® rivestita da un guscio di piuma e parti esterne in trapuntato acrilico; sedile fisso non sfoderabile. Cuscino di schienale in poliuretano espanso incamerato in guscio di cotone antipiroma riempito con miscela mista acrilico e piumino. Rivestimenti dei cuscini in pelle o tessuto, rivestimento di schienale e braccioli in pelle o cuoio. Piedini in metallo verniciato nero lucido.

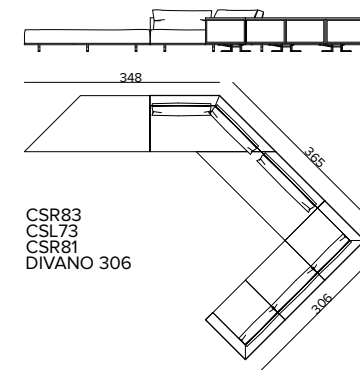
Structure in plywood and decorative profiles on edges of the armrests and backrests in ash solid wood stained in colours "MAS" 1,2,3,4,5. Seat structure in fir plywood with 6 cm elastic straps. All the frames both on the base and on the backrest are in ash solid wood. Backrest and armrests structure upholstered in leather or calf leather with perimetral top stitching, slightly padded. Seat padding in polyurethane foam with double density, Memory Foam® and feathers and external parts padded in acrylic fibre; fixed seat with not-removable upholstery. Back cushion in polyurethane foam embedded within a feather proof lining, filled with a mix of acrylic fibre and down. Cushions upholstery in leather or fabric, backrest and armrests upholstery in leather or calf leather. Feet in metal lacquered polish black.

ELEMENTI SPECIALI CON TAGLIO 45° SPECIAL ELEMENTS WITH CUT 45°

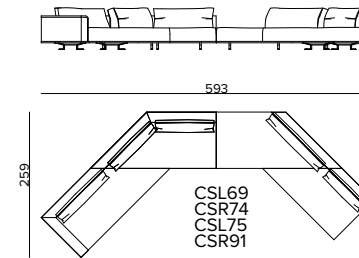


COMPOSIZIONI - COMPOSITIONS

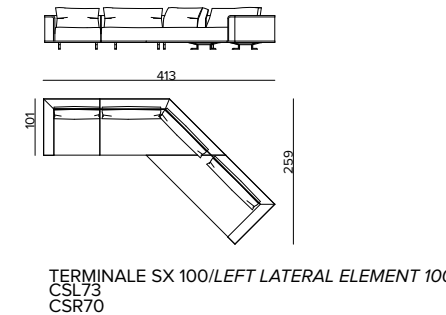
DIVANO COMPONENTE - COMPOSIZIONE 01 MODULAR SOFA - COMPOSITION 01



DIVANO COMPONENTE - COMPOSIZIONE 04 MODULAR SOFA - COMPOSITION 04

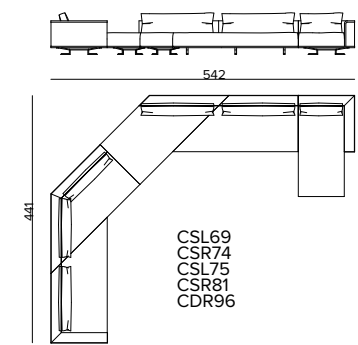


DIVANO COMPONENTE - COMPOSIZIONE 07 MODULAR SOFA - COMPOSITION 07

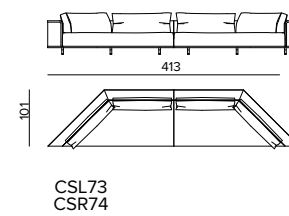


TERMINALE SX 100/LEFT LATERAL ELEMENT 100
CSL73
CSR70

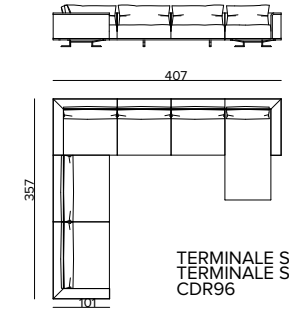
DIVANO COMPONENTE - COMPOSIZIONE 02 MODULAR SOFA - COMPOSITION 02



DIVANO COMPONENTE - COMPOSIZIONE 05 MODULAR SOFA - COMPOSITION 05

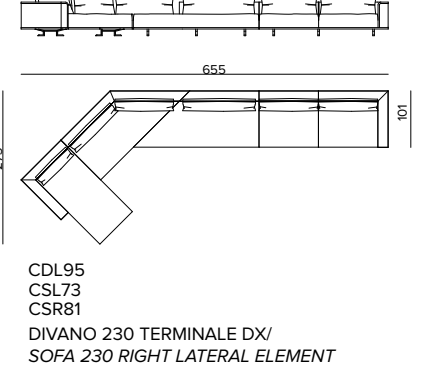


DIVANO COMPONENTE - COMPOSIZIONE 08 MODULAR SOFA - COMPOSITION 08

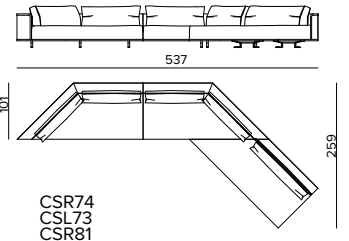


TERMINALE SX 256/LEFT LATERAL ELEMENT 256
TERMINALE SX 306/LEFT LATERAL ELEMENT 306
CSR74
CSL73
CSR81

DIVANO COMPONENTE - COMPOSIZIONE 03 MODULAR SOFA - COMPOSITION 03



DIVANO COMPONENTE - COMPOSIZIONE 06 MODULAR SOFA - COMPOSITION 06



CDL95
CSL73
CSR81

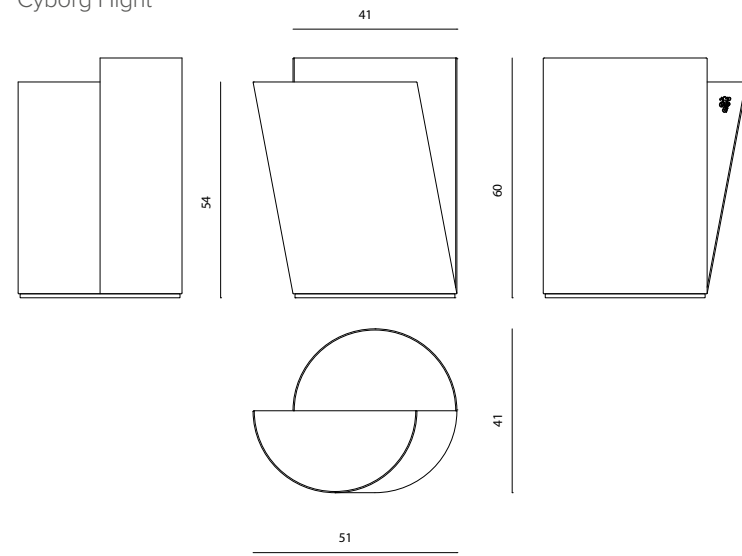
DIVANO 230 TERMINALE DX/
SOFA 230 RIGHT LATERAL ELEMENT

Cyborg

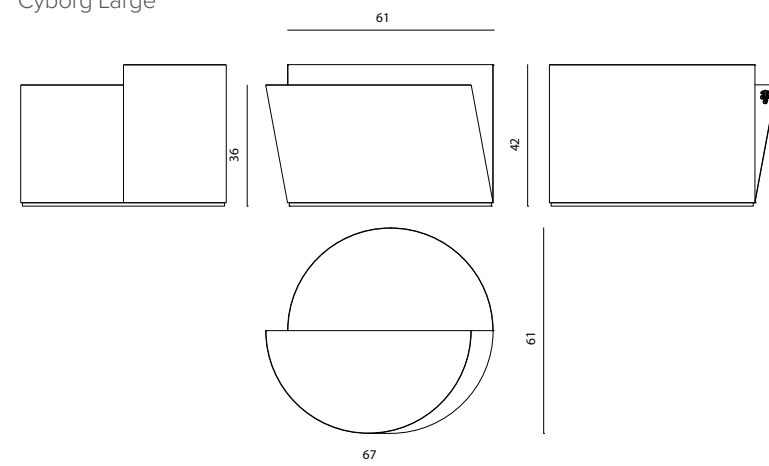
TAVOLINO
SMALL TABLE

Design Alessandro La Spada

Cyborg Hight



Cyborg Large



Struttura in legno a pianta sfalsata con rivestimento esterno sagomato in acciaio inox satinato o pelle, base in acciaio inox satinato, top a doppia altezza in marmo o essenza nelle finiture selezione essenze, logo Visionnaire in acciaio applicato sul bordo verticale. Disponibile in due varianti con top in legno e fianchi in acciaio satinato o con top in marmo e fianchi in pelle. Le parti metalliche sono disponibili nella selezione finiture metalliche satiniate.

Structure in wood with staggered base with external shaped cover in satinized stainless steel or leather, base in satinized stainless steel, top with double height in marble or veneered wood (available in the finishes included in the veneer selection), Visionnaire logo in steel applied on vertical profile. Two versions available: top in wood and laterals in satinized steel; or top in marble and laterals in leather. Metal parts available in the satinized metal finishing selection.

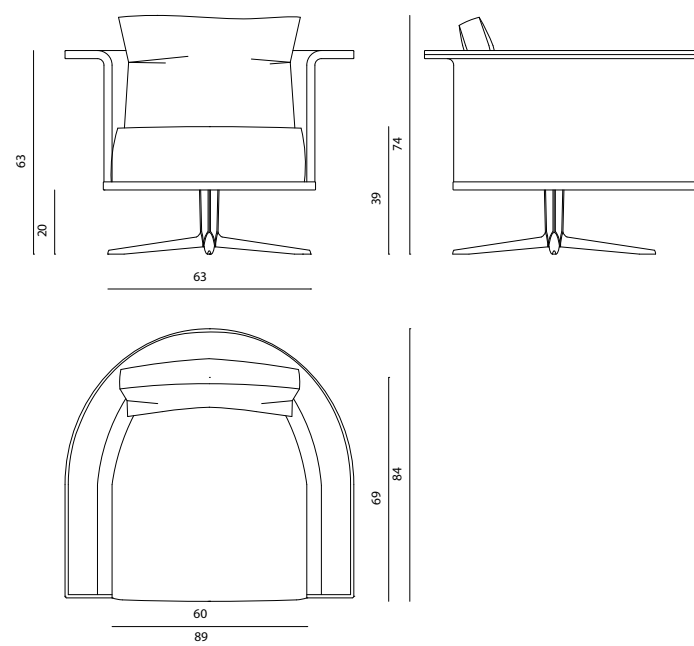
Daedra

POLTRONA
ARMCHAIR

Design Giuseppe Viganò

Struttura in multistrati di pioppo e profili decorativi in massello di frassino tinto, disponibile nelle finiture "MAS". Rivestimento della scocca in pelle o cuoio lavorato con impuntura perimetrale leggermente imbottita. Base del sedile in multistrati di abete, imbottito in poliuretano espanso a doppia densità e Memory Foam® più falda acrilica. Cuscino di schienale in poliuretano espanso incamerato in guscio di cotone antipiùma riempito con miscela mista acrilico e piumino. Base girevole a 5 razze in metallo rivestite in legno massello di frassino tinto, disponibile nelle finiture "MAS". Rivestimento dei cuscini in pelle o tessuto.

Structure in poplar plywood and decorative profiles in ash solid wood stained in "MAS" colours. Structure upholstered in leather or fabric decorated with top stitching, slightly padded. Seat base in fir plywood, padded in polyurethane foam with double density and Memory Foam®, plus acrylic fibre. Back cushion in polyurethane foam embedded within feather-proof, filled with a mix of acrylic fibre and down. Swivel base with 5 spokes in steel covered in ash solid wood stained in "MAS" colours. Cushions upholstery in leather or fabric.



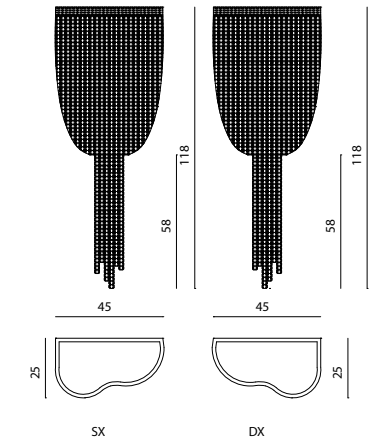
Dawnstar

APPLIQUE
WALL LAMP

Design Philippe Montels

Lampada da parete in scaglie di alluminio con frange pendenti al centro. Disponibile in opzione con pendenti in cristallo Swarovski. Le placche in alluminio sono disponibili nelle finiture naturale, oro o champagne. Impianto a 6 luci G9 max 40W cad., peso 4 kg.

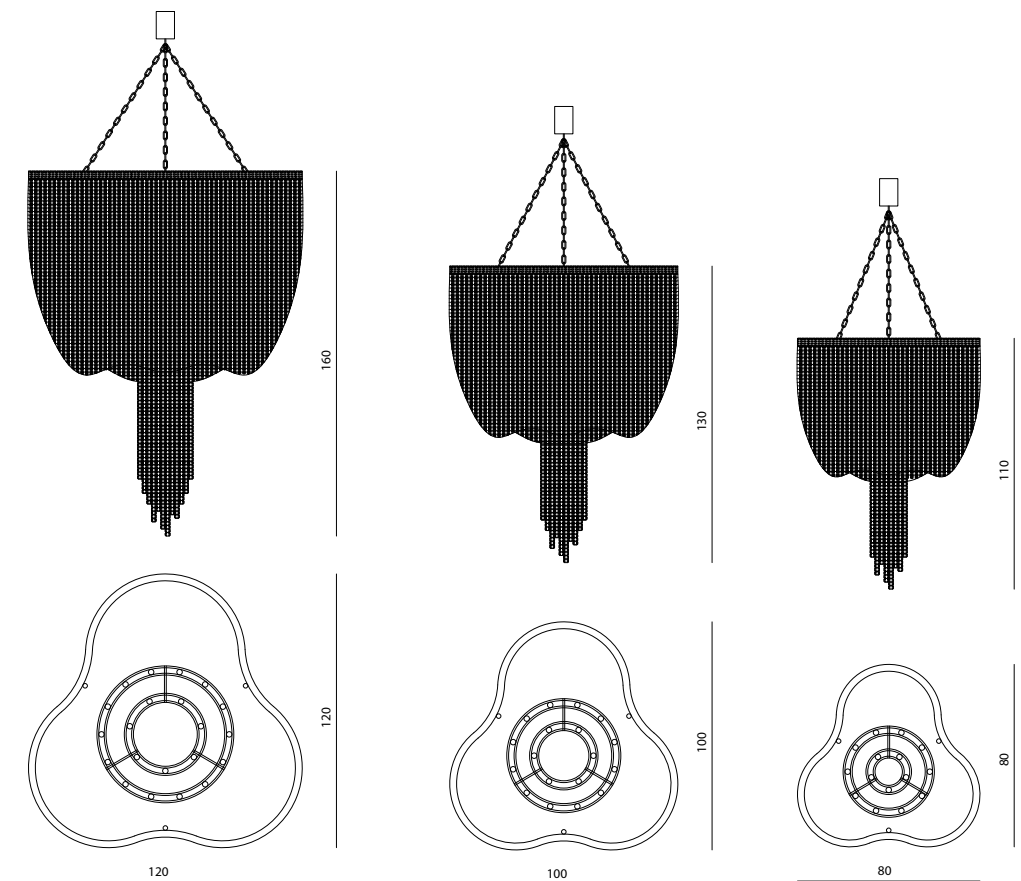
Wall lamp in aluminium plates with fringes pending in the middle. Available also with pendants in Swarovski crystal. Aluminium plates available in the following finishings: natural, gold, champagne. 6 bulbs G9 max 40W each, weight 4 kg.



Dawnstar

LAMPADARIO
CHANDELIER

Design Philippe Montels



Plafoniera in scaglie di alluminio a 3 lobi, con fondello trasparente e frange pendenti al centro. Disponibile in opzione con pendenti in cristallo Swarovski. Le placche in alluminio sono disponibili nelle finiture naturale, oro o champagne. Impianto a 18 luci G9 max 40W cad., peso 15 kg.

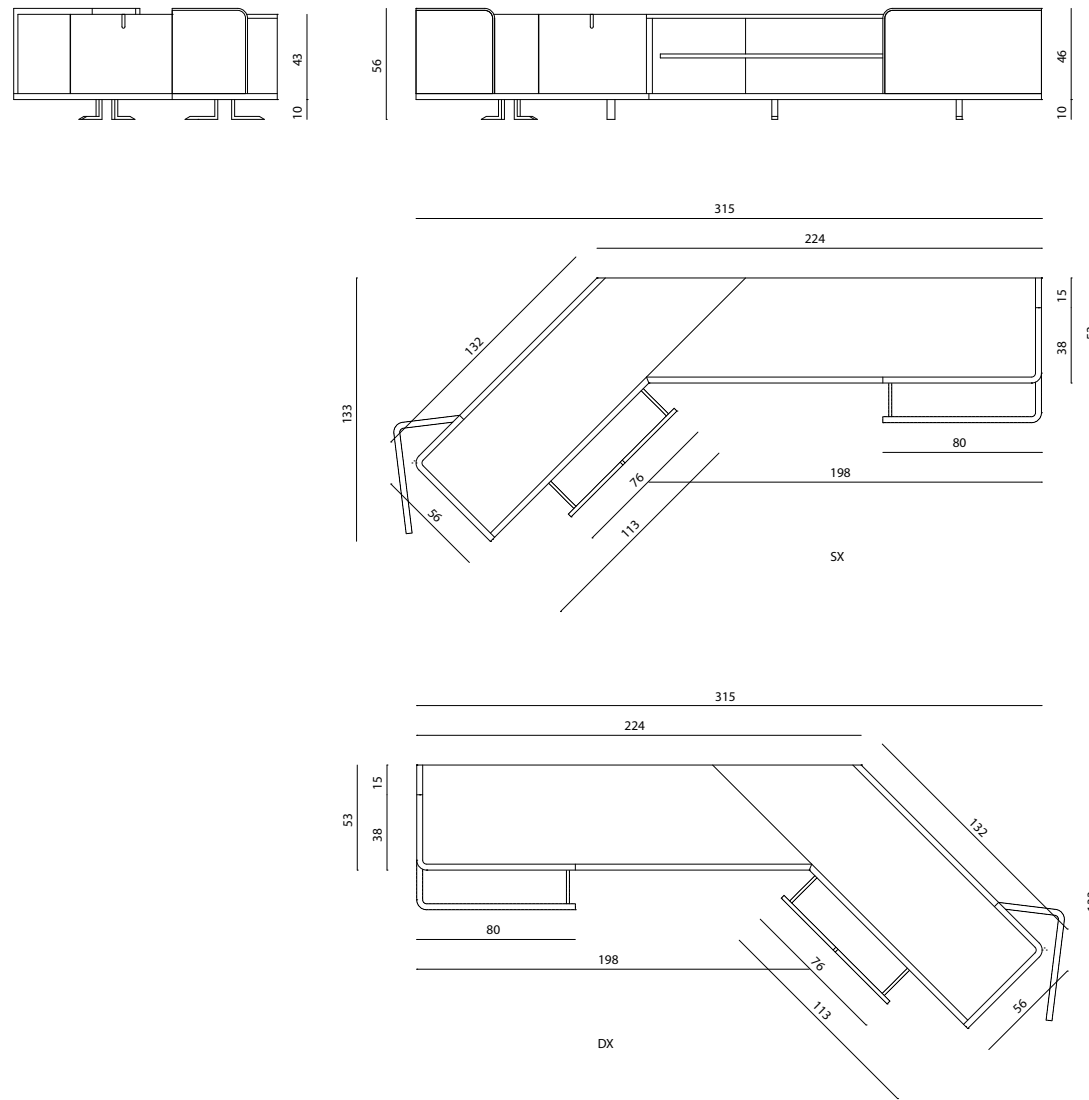
Ceiling light in aluminium plates with 3 lobes, with transparent bottom and fringes pending in the middle. Available also with pendants in Swarovski crystal. Aluminium plates available in the following finishings: natural, gold, champagne. 18 bulbs G9 max 40W each, weight 15 kg.

Donhil

MOBILE BASSO

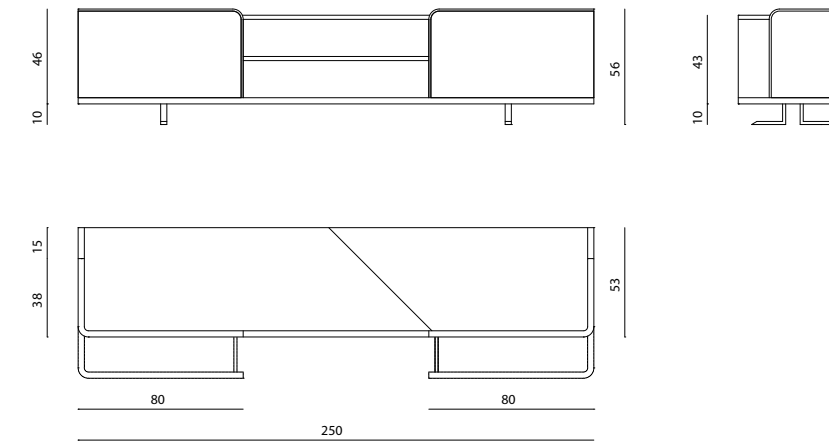
CABINET

Design Giuseppe Viganò



Struttura in multistrati e MDF laccato lucido a colori RAL, un vano a giorno con ripiano, un'anta ed un cestone rivestiti in pelle con profili in legno, disponibile nelle finiture selezione essenze, un cestone laccato lucido, base in metallo satinato, top penisola in marmo. Le parti in metallo sono disponibili nella selezione finiture metalliche satinato.

Structure in plywood and MDF in shiny lacquer (RAL colours), 1 open niche with shelf, 1 door and 1 basket drawer covered in leather with profiles in wood, available in the veneer selection finishings, 1 basket drawer shiny lacquered, base in satinized metal, extension top in marble. Metal parts available in the satinized metal finishing selection.



Struttura in multistrati e MDF laccato lucido a colori RAL, un vano a giorno con ripiano, due cestoni rivestiti in pelle con profili in legno, disponibile nelle finiture selezione essenze, base in metallo satinato, top penisola in marmo. Le parti in metallo sono disponibili nella selezione finiture metalliche satinato.

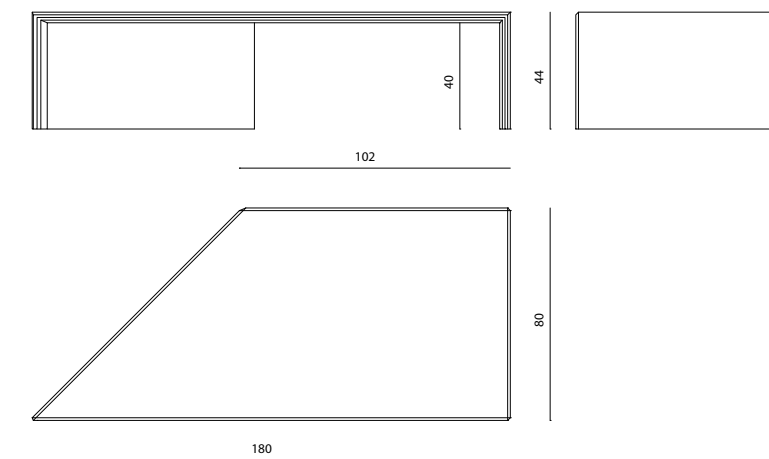
Structure in plywood and MDF in shiny lacquer (RAL colours), 1 open niche with shelf, 2 basket drawers covered in leather with profiles in wood, available in the veneer selection finishings, extension top in marble. Metal parts available in the satinized metal finishing selection.

Donhil

TAVOLO BASSO

LOW TABLE

Design Giuseppe Viganò



Tavolo basso a pianta trapezoidale, struttura a ponte in legno laccato con rivestimento del top e dei fianchi in marmo oppure in essenza disponibile nelle finiture essenze.

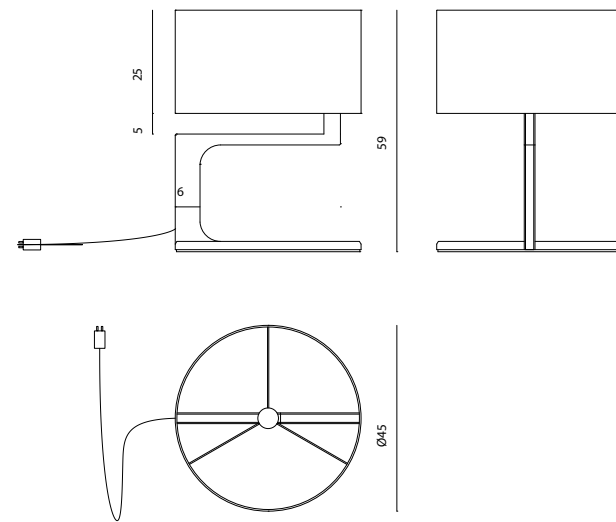
Low table with trapeze-shaped base; arched structure in lacquered wood with upholstered top and sides in marble or in veneered wood, available in the veneer selection finishings.

Elder

LAMPADA DA TAVOLO

TABLE LAMP

Design Fabio Bonfà



Struttura in acciaio inox satinato con inserto in legno nero lucido e base in marmo, portalampade E27 max 60W, paralume in tessuto intrecciato o raso nero con interno bianco. Le parti in acciaio sono disponibili nella selezione finiture metalliche satiniate.

Structure in satinized stainless steel with insert in shiny black lacquered wood and base in marble, bulb E27 max 60W, lampshade in woven fabric or black satin with white interior. Metal parts available in the satinized metal finishing selection.

Elder

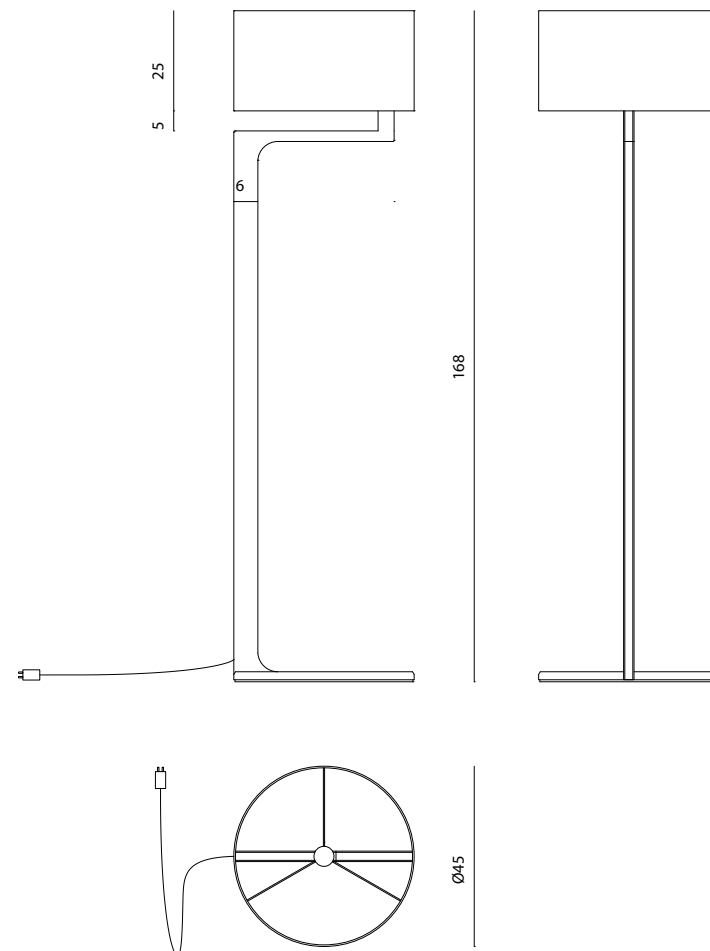
PIANTANA

FLOOR LAMP

Design Fabio Bonfà

Struttura in acciaio inox satinato con inserto in legno nero lucido e base in marmo, portalampade E27 max 60W, paralume in tessuto intrecciato o raso nero con interno bianco. Le parti in acciaio sono disponibili nella selezione finiture metalliche satiniate.

Structure in satinized stainless steel with insert in shiny black lacquered wood and base in marble, bulb E27 max 60W, lampshade in woven fabric or black satin with white interior. Metal parts available in the satinized metal finishing selection.

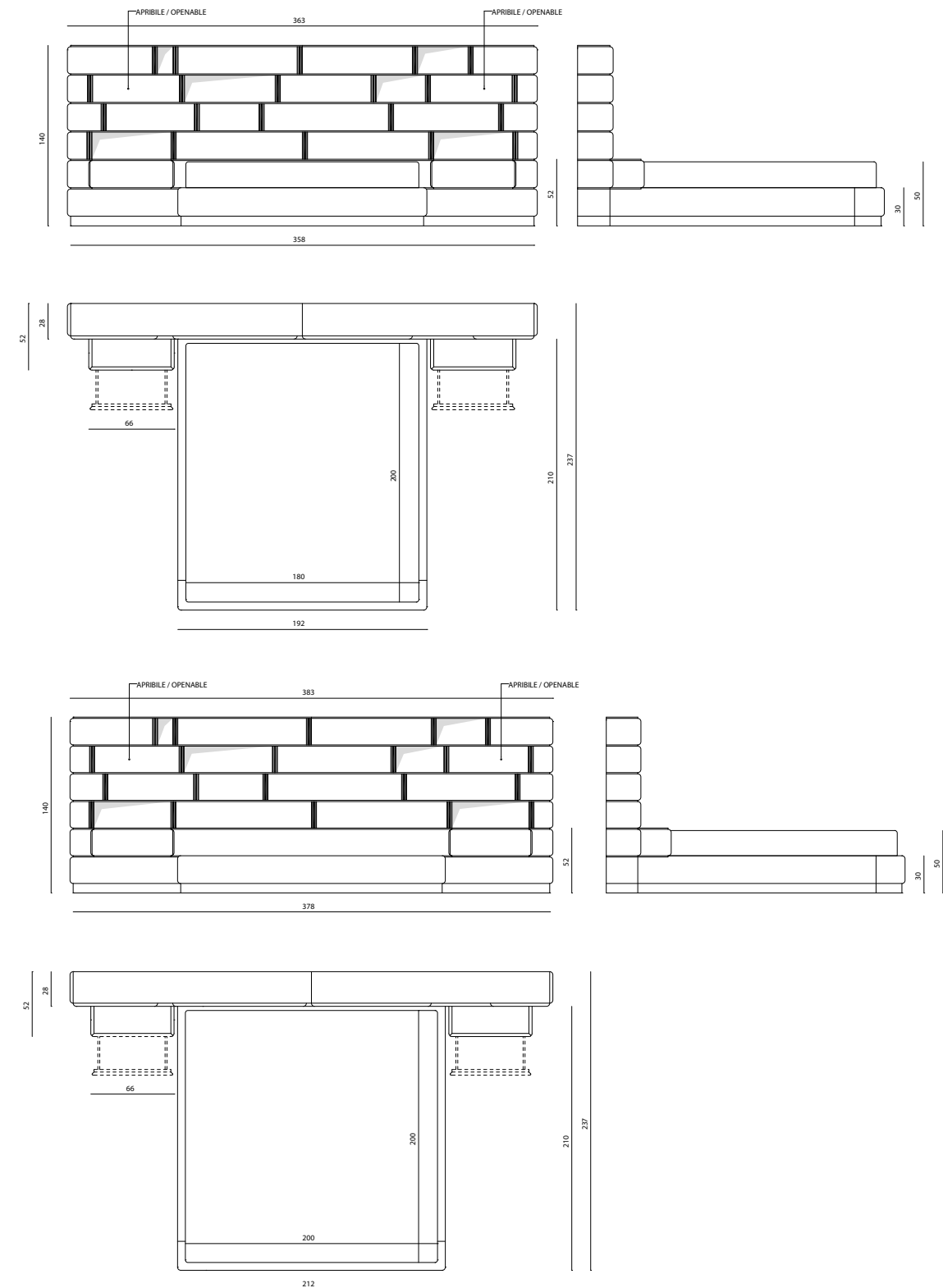


Emotion

LETTO

BED

Design La Conca



Letto tappezzato in pelle o tessuto. Struttura della testata in legno impiallacciato in essenza laccata lucida in multistrati con pannelli imbottiti rivestiti singolarmente, con vani a giorno e due vani nascosti con apertura a ribalta a richiesta, rivestiti internamente in pelle o tessuto. Comodini con cassetto integrati. Zoccolo di testata e sommieri in legno, inserti in acciaio inox satinato, predisposizione per attacco a parete. Giroletto in multistrati imbottito in poliuretano. Rete a doghe in legno, supporto rete costituito da quattro angolari più traversa centrale, regolabili in altezza, in acciaio verniciato. Fornito con illuminazione a LED in tutti i vani. Le parti metalliche sono disponibili nella selezione finiture metalliche. Abbinabile a set lenzuola, cuscini e copripetto Isydor.

Bed upholstered in leather or fabric. Structure of the headboard in plywood covered in veneered wood with polish lacquering, padded panels upholstered one-by-one, two hidden storage compartments with flap-door opening system, internally upholstered in leather or fabric. Integrated bedside table. Headboard and bedframe plinth in wood, inserts in satinized stainless steel. Equipped for wall-mounting.

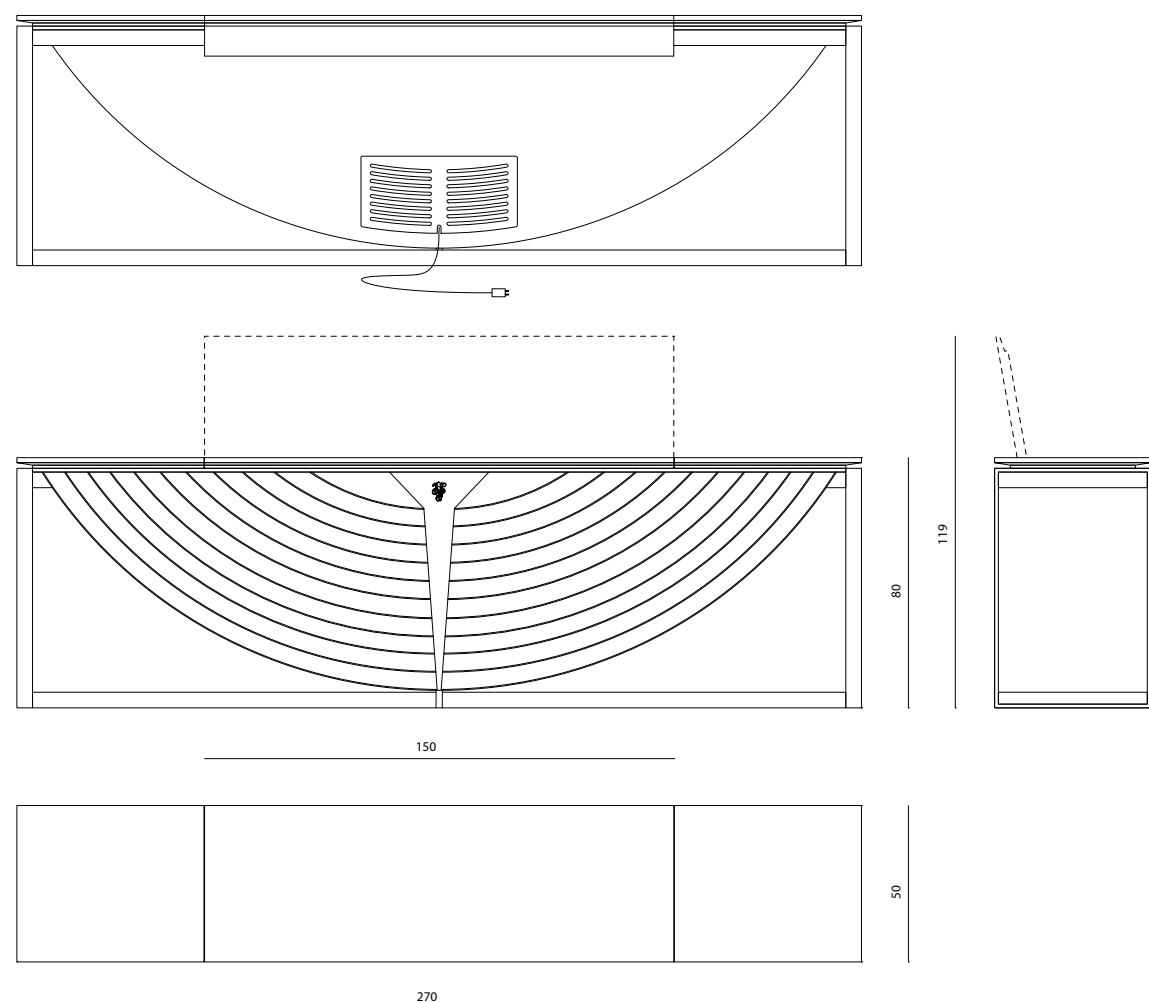
Bedframe in plywood padded with polyurethane. Wooden slats supported by four corner elements and a central bar, adjustable in height, in lacquered steel. All the storage compartments are equipped with LED lights. Metal parts available in the metal finishing selection. Shown with bed linings, pillows and bedcover: Isydor.

Equinox

MOBILE BAR

BAR UNIT

Design Mauro Lipparini



Consolle bar con struttura in multistrati e MDF con finitura laccata in colori RAL o perlati, oppure in essenza con finitura lucida. Pannello frontale in marmo lavorato ad arco con inserti in acciaio inox naturale e pelle. Fregio decorativo centrale e telaio esterno in acciaio inox satinato disponibile nella selezione finiture metalliche. Top apribile a ribalta con cerniere smorzate e vano interno laccato opaco con fondo a specchio e ripiani in cristallo extrachiaro. Mobile predisposto per attacco a parete. Opzione: impianto audio bluetooth integrato composto da 2 diffusori tweeter-mid range e una unità subwoofer (potenza max 400W) con prese USB per ricarica di dispositivi portatili.

Bar console with structure in plywood and MDF lacquered in RAL or pearlized colours or in veneer with shiny finishing. Front panel in marble with "arch" manufacture, with inserts in natural stainless steel and in leather. Central decoration and external frame in satinized stainless steel available in the satinized metal finishing selection. Flap top with damped hinges and internal part in mat lacquer with mirror bottom and shelves in extraclear crystal. Predisposed for wall fixing. Option: integrated Bluetooth audio system with 2 tweeter-mid range diffusers and 1 subwoofer unit (max 400W) with USB sockets for recharge of portable devices.

Ethan

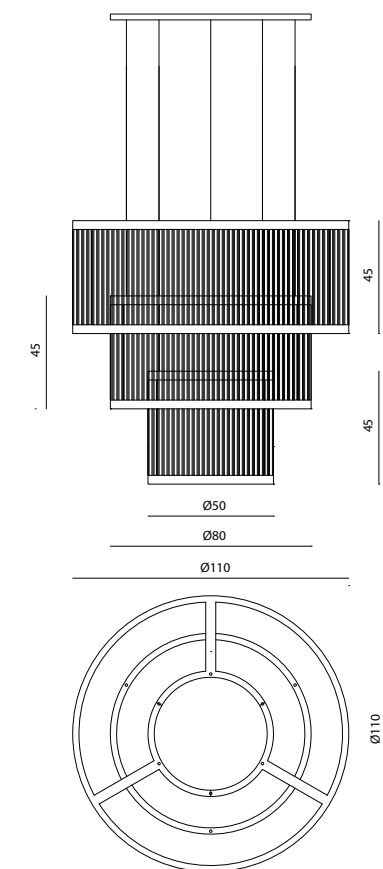
LAMPADARIO CIRCOLARE

CHANDELLIER

Design Alessandro La Spada

Lampadario in vetro su tre livelli sovrapposti a diametro decrescente. Telaio in acciaio satinato e corpo centrale composto da un tamburo di canne in vetro pirex trasparente, sospesi con cavi in acciaio regolabili in altezza (H. max 3,40 mt). Impianto luci con 6 sorgenti LED max 240W dimmerabile, peso 90 kg.

Chandelier in glass on three levels in decreasing diameter. Frame in satinized steel and central main body made of tubes of transparent pyrex, hung with adjustable steel wires (maximum height 3,40 lm). Dimmable lighting system with 6 LED lights max 240W, weight 90 kg.



Ethan

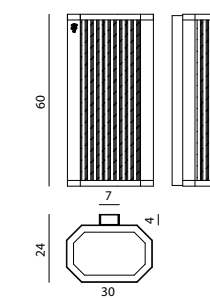
APPLIQUE

WALL LAMP

Design Alessandro La Spada

Applique a colonna in vetro. Struttura portante in acciaio e ottone satinato, finitura cromo o oro, con spigoli sfaccettati e superfici laterali in vetro rigato. Corpi illuminanti a LED a luce calda integrati nel telaio. Piastra di attacco a parete in acciaio rivestito in specchio, assorbimento 20W, peso 16 kg.

Column-shaped wall lamp. Main structure in steel and satinized brass, chrome or gold finishing, with multi-faceted edges and sides in grooved glass. Warmlight LED bars integrated in the structure. Plate for wall-fixing, coated in mirror, max 20W in total, weight 16 kg.



Ethan

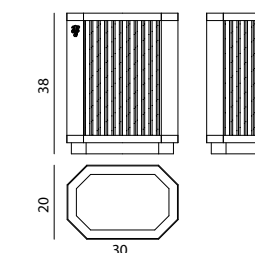
LAMPADA DA TAVOLO

TABLE LAMP

Design Alessandro La Spada

Lampada da tavolo in vetro. Struttura portante in acciaio e ottone satinato, finitura cromo o oro, con spigoli sfaccettati e superfici laterali in vetro rigato. Corpi illuminanti a LED a luce calda integrati nel telaio. Base d'appoggio in acciaio inox lucidato, assorbimento 20W, peso 12 kg.

Small table lamp in glass. Main structure in steel and satinized brass, chrome or gold finishing, with multi-faceted edges and sides in grooved glass. Warmlight LED bars integrated in the structure. Base in polished stainless steel, max 20W in total, weight 12 kg.

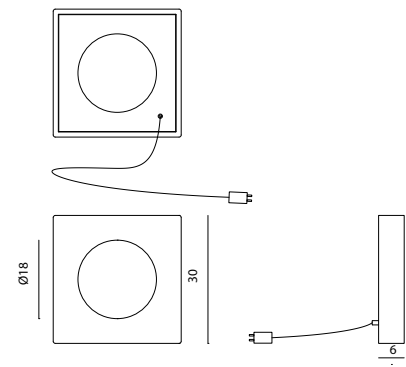


Euclide

LAMPADA DA TAVOLO

TABLE LAMP

Design La Conca



Lampada da tavolo interamente in marmo, con diffusore interno in onice bianco. Sorgente luminosa a LED. Disponibile con corpo in marmo Calacatta oro oppure bianco di Carrara, arabescato, nero marquina, grafite, Emperador e verde Guatemala.

Table lamp in marble, with internal diffuser in white onyx. LED lighting system. Available in: Calacatta gold, white Carrara, Arabescato, Black Marquina, Grafite, Emperador and Green Guatemala.

Floyd

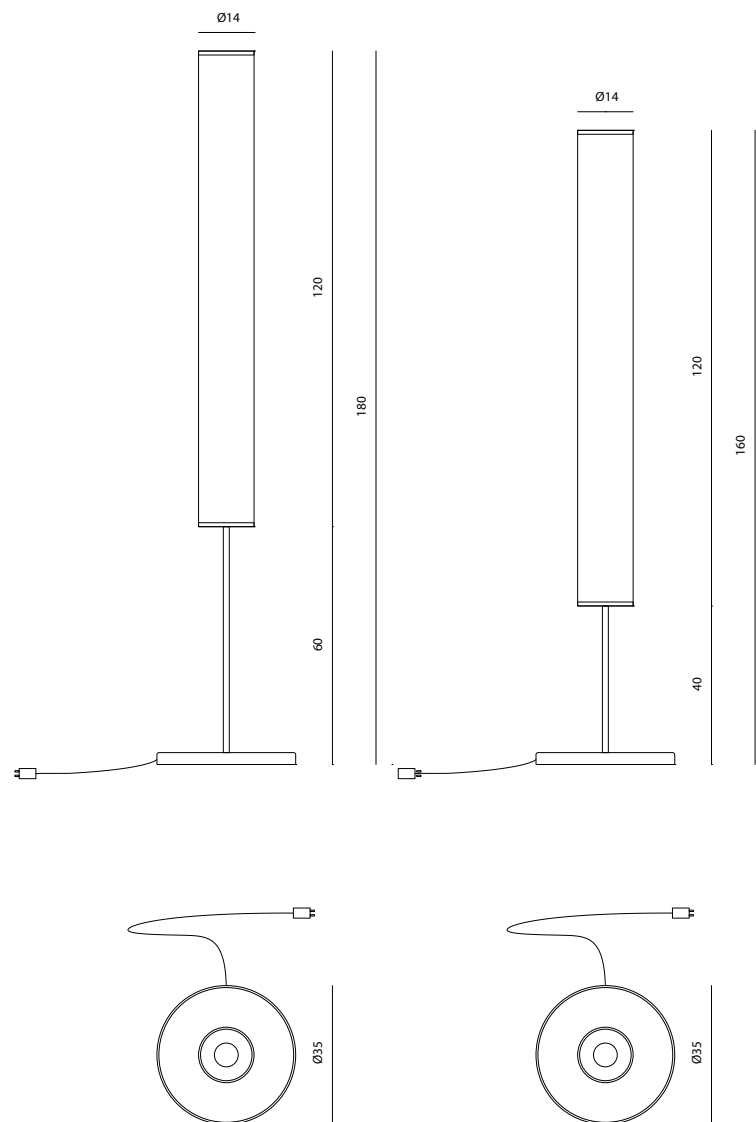
LAMPADA DA TERRA

FLOOR LAMP

Design Giuseppe Viganò

Struttura in acciaio satinato, diffusore in vetro soffiato disponibile nelle finiture acqua/latte, acqua/ambra o tartaruga, impianto luci a LED dimmerabile 40W.

Structure in satinized steel, diffuser in blown glass available in the following finishes: water/milk, water/amber or turtle pattern. Dimmable LED lighting system, max 40W.

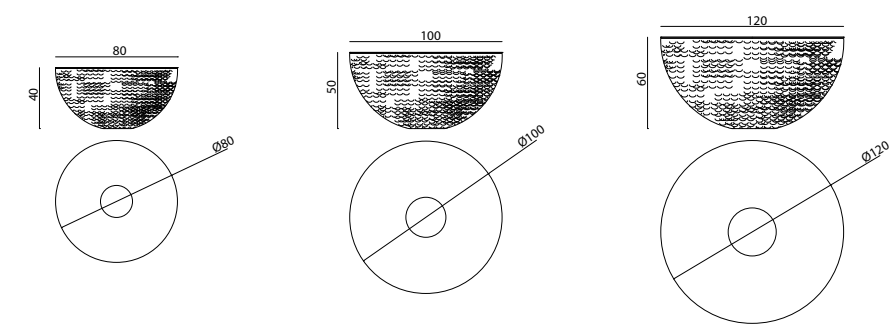


Galahad/p

PLAFONIERA

CEILING LAMP

Design Philippe Montels



Peso - Weight kg 15
Power Max Watts 400
Bulbs n.10
Type: G9-40W

Peso - Weight kg 21
Power Max Watts 560
Bulbs n.14
Type: G9-40W

Peso - Weight kg 27
Power Max Watts 640
Bulbs n.16
Type: G9-40W

Sospensione in scaglie di alluminio naturale, oro o champagne montate su struttura in acciaio galvanizzato. In opzione pendenti in cristallo Swarovski.

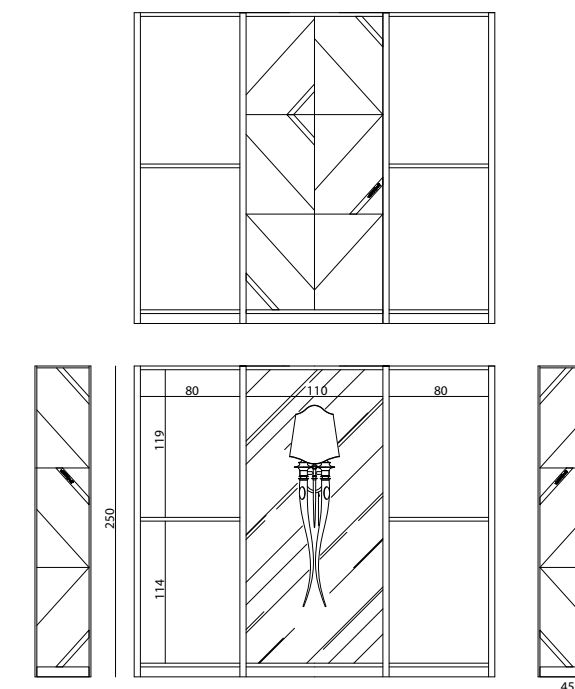
Ceiling lamp in aluminium armourplate, gold or champagne plate put on a galvanized steel frame. Swarovski crystals pendants as optional.

Glinda

LIBRERIA DA CENTRO

FREESTANDING BOOKSHELF

Design Alessandro La Spada



Libreria da centro con moduli da 80 e 110 cm, H.250 cm. Spalle interne ed esterne rivestite in pelle o tessuto con ricamo diagonale a trama geometrica e inserti in acciaio satinato, mensole in MDF e vetro fumè con bordo in acciaio satinato. Pannello centrale in specchio fumè con retro in pelle o tessuto ricamato. Profili verticali sulle spalle e zoccolo in acciaio satinato. Base e top con cornici in acciaio e piano in specchio fumè. Disponibile su richiesta predisposizione attacco applique e passacavi sui montanti. Le parti in acciaio sono disponibili nella selezione finiture metalliche satinato.

Freestanding bookshelf with modules by 80 and 110 cm, H. 250 cm. Internal and external vertical panels upholstered in embroidered leather or fabric with diagonal design and geometric pattern and inserts in satinized steel. Shelves in MDF and smoked glass with border in satinized steel. Central panel in smoked mirror with back in embroidered leather or fabric. Vertical profiles and plinth in satinized stainless steel. Base and top with frames in steel and surface in smoked glass. Upon request: predisposition for wall lamp fixing and cable outlet on uprights. Metal parts available in the satinized metal finishing selection.

Grace

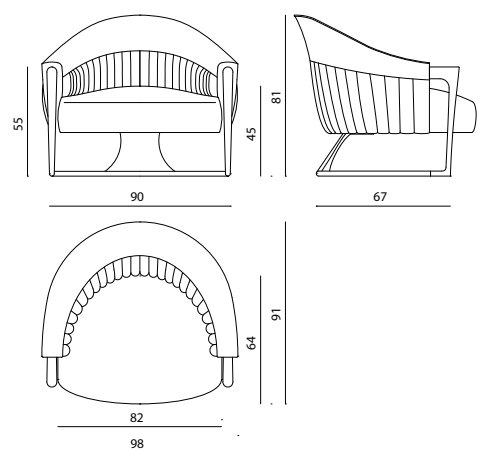
POLTRONA

ARMCHAIR

Design Steve Leung

Poltrona a doppia tappezzeria con struttura in legno massello e multistrati di pioppo. Imbottitura in poliuretano a densità differenziate con spalliera in pelle o tessuto liscio e parte inferiore trapuntata sia internamente che esternamente a grandi fasce imbottite. Base in acciaio satinato e gambe anteriori in alluminio satinato. Le parti metalliche sono disponibili nella selezione finiture metalliche satinato.

Armchair with double upholstery, structure in solid wood and poplar plywood. Padding in polyurethane with different densities, backrest in leather or fabric and lower part quilted in large stripes both internally and externally. Satinized steel base and aluminium legs. Metal parts available in the satinized metal finishing selection.



Grace

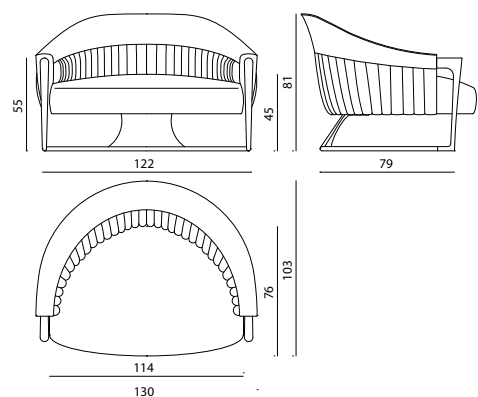
LOVE SEAT

LOVE SEAT

Design Steve Leung

Divanetto a doppia tappezzeria con struttura in legno massello e multistrati di pioppo. Imbottitura in poliuretano a densità differenziate con spalliera in pelle o tessuto liscio e parte inferiore trapuntata sia internamente che esternamente a grandi fasce imbottite. Base in acciaio satinato e gambe anteriori in alluminio satinato. Le parti metalliche sono disponibili nella selezione finiture metalliche satinato.

Love seat with double upholstery, structure in solid wood and poplar plywood. Padding in polyurethane with different densities, backrest in leather or fabric and lower part quilted in large stripes both internally and externally. Satinized steel base and aluminium legs. Metal parts available in the satinized metal finishing selection.



Grace

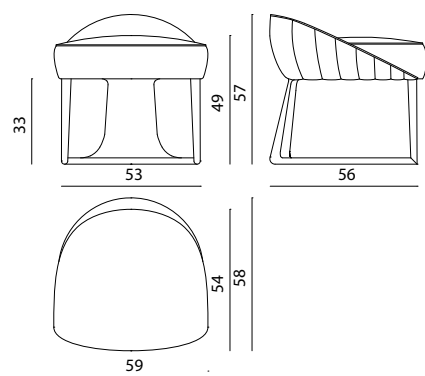
POUF

POUFFE

Design Steve Leung

Pouf imbottito e tappezzato con struttura in legno massello e multistrati di pioppo. Seduta e schienale in poliuretano a densità differenziate. Rivestimento seduta in pelle o tessuto lisci, parte esterna schienale a lavorazione cannettata. Base in acciaio satinato. Le parti metalliche sono disponibili nella selezione finiture metalliche satinato.

Pouffe padded and upholstered, with structure in solid wood and poplar plywood. Seat and backrest in polyurethane with different densities. Seat upholstery with quilted cannetté decoration. Base in satinized steel. Metal parts available in the satinized metal finishing selection.

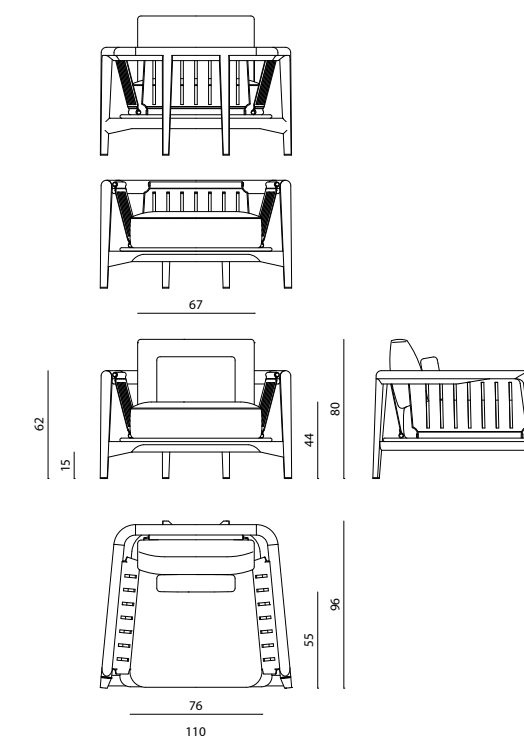
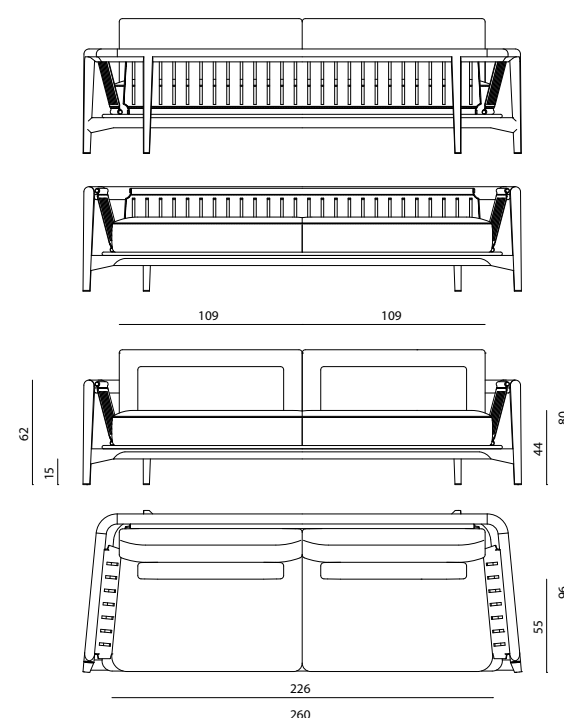
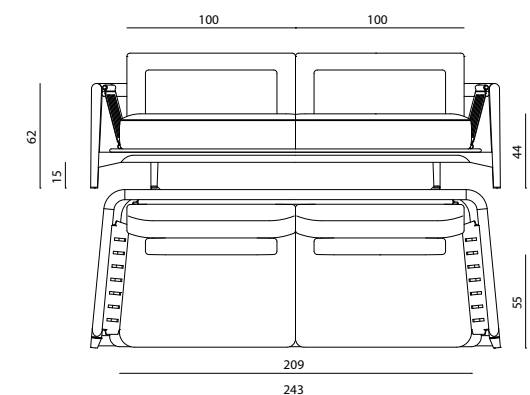
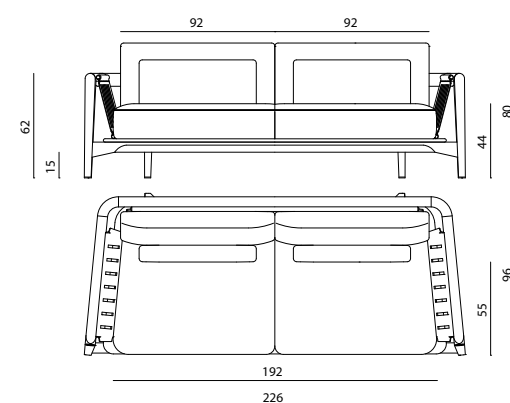


Green Life

DIVANO E POLTRONA

SOFA AND ARMCHAIR

Design Roberto Tapinassi - Maurizio Manzoni



Struttura in massello di iroko assemblato con incastri e colla poliuretano, punti metallici e zip in acciaio inox. Telaio di seduta in multistrati di betulla con bordo rivestito in cuoio ingrassato, verniciatura poliuretano trasparente da esterno. Pannelli di schienali e braccioli in cuoio rinforzato e ingrassato con lavorazione "a doghe" e cuciture a contrasto, assemblati con supporti in acciaio inox. Cuscini di seduta in poliuretano espanso a doppia densità e Memory Foam® più falda acrilica e fodera in tessuto idrorepellente. Cuscino di schienale in poliuretano espanso e fodera idrorepellente. Rivestimento cuscini in pelle o tessuto da esterni completamente sfoderabile. Fregi e piedini in acciaio inox satinato, disponibili nella selezione finiture metalliche.

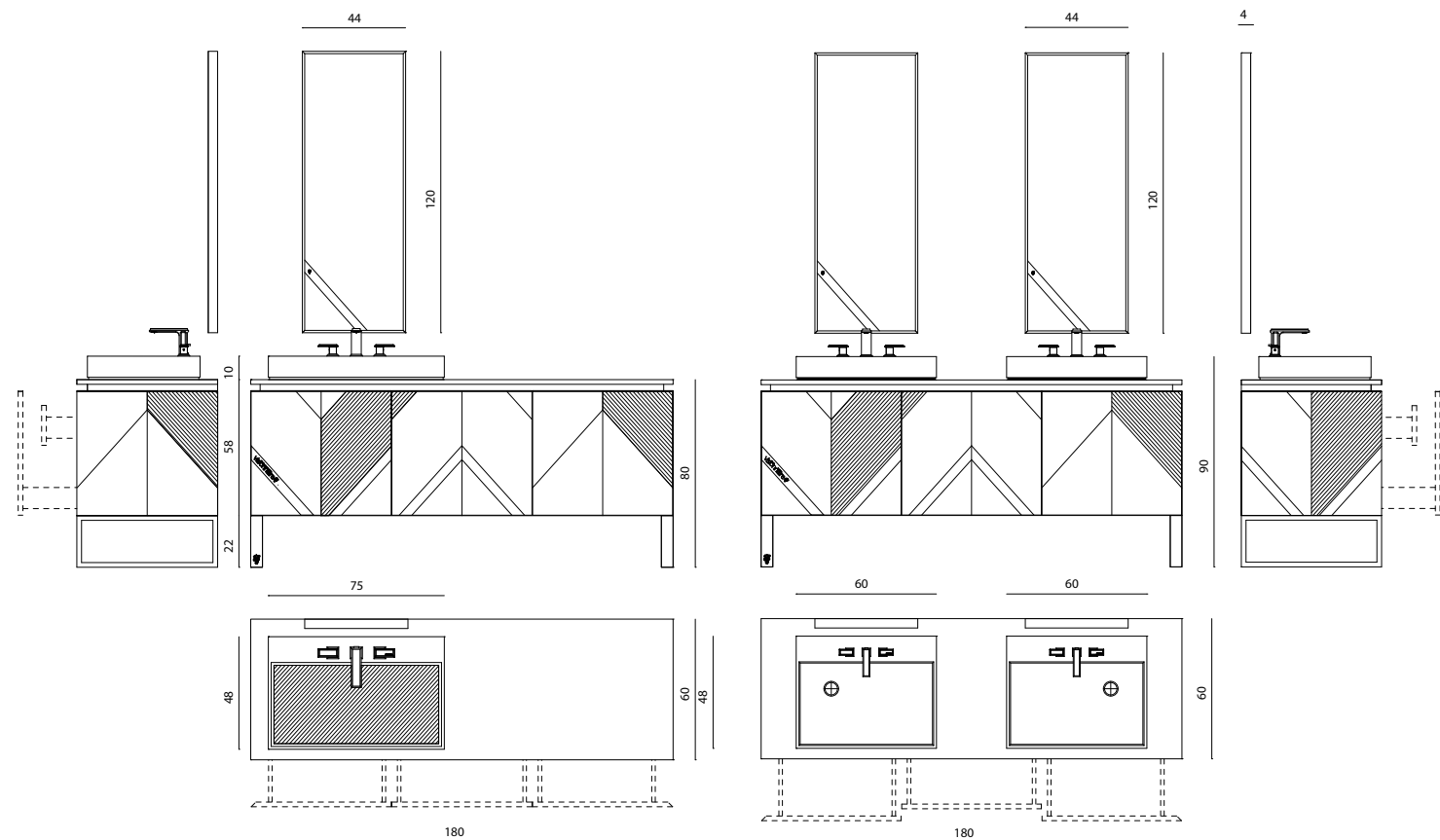
Structure in solid iroko wood assembled by interlocking and polyurethane glue, steel staples and zip in stainless steel. Seat frame in birch multiply wood with border covered with greased calf leather, transparent polyurethane water-proof paint. Back panels and arms in greased and reinforced calf leather with striped manufacture and stitchings in contrast, assembled with supports in stainless steel. Seat cushions in polyurethane foam in double density and Memory Foam® + acrylic layer and lining in water-repellent fabric. Back cushion in polyurethane foam and water-repellent lining. Cushions' removable cover in outdoor leather or fabric. Decoration and feet in satinized stainless steel, available in the metal finishing selection.

Harmony

MOBILE PORTALAVABO - SINGOLO E DOPPIO

CONSOLE WITH BASIN - SINGLE AND DOUBLE

Design Alessandro La Spada



Struttura in legno multistrati marino con cestoni e sponde in vetro/acciaio a guide smorzate. Cassetti interni in legno laccato opaco, frontali e fianchi in marmo lavorato per incisione in bassorilievo con disegno geometrico e bordi superiori rivestiti in acciaio inox satinato. Piedi in acciaio inox satinato. Top e lavello in marmo scolpito dal massello in pezzo unico. Rubinetteria disponibile nelle finiture cromo, bronzo e nickel nero lucidi, canna di fucile patinato e Siena satinato. Specchiera con inserto in marmo e acciaio inox satinato con logo Visionnaire inciso, bordi esterni in acciaio inox satinato. Le parti metalliche sono disponibili nella selezione finiture metalliche satinato.

Structure in marine plywood panels with basket drawers and sides in glass/steel with damped rails. Internal drawers in mat lacquered wood, front and sides in marble with geometric pattern in bas-relief engraving and upper borders covered with satinized stainless steel. Feet in satinized stainless steel. Top and basin in marble obtained from solid marble in one single piece. Taps available in: shiny chrome, shiny bronze, shiny black nickel, patinated gunmetal, satinized Siena. Mirror with insert in marble and satinized stainless steel with engraved Visionnaire logo, external borders in satinized stainless steel. Metal parts available in the satinized metal finishing selection.

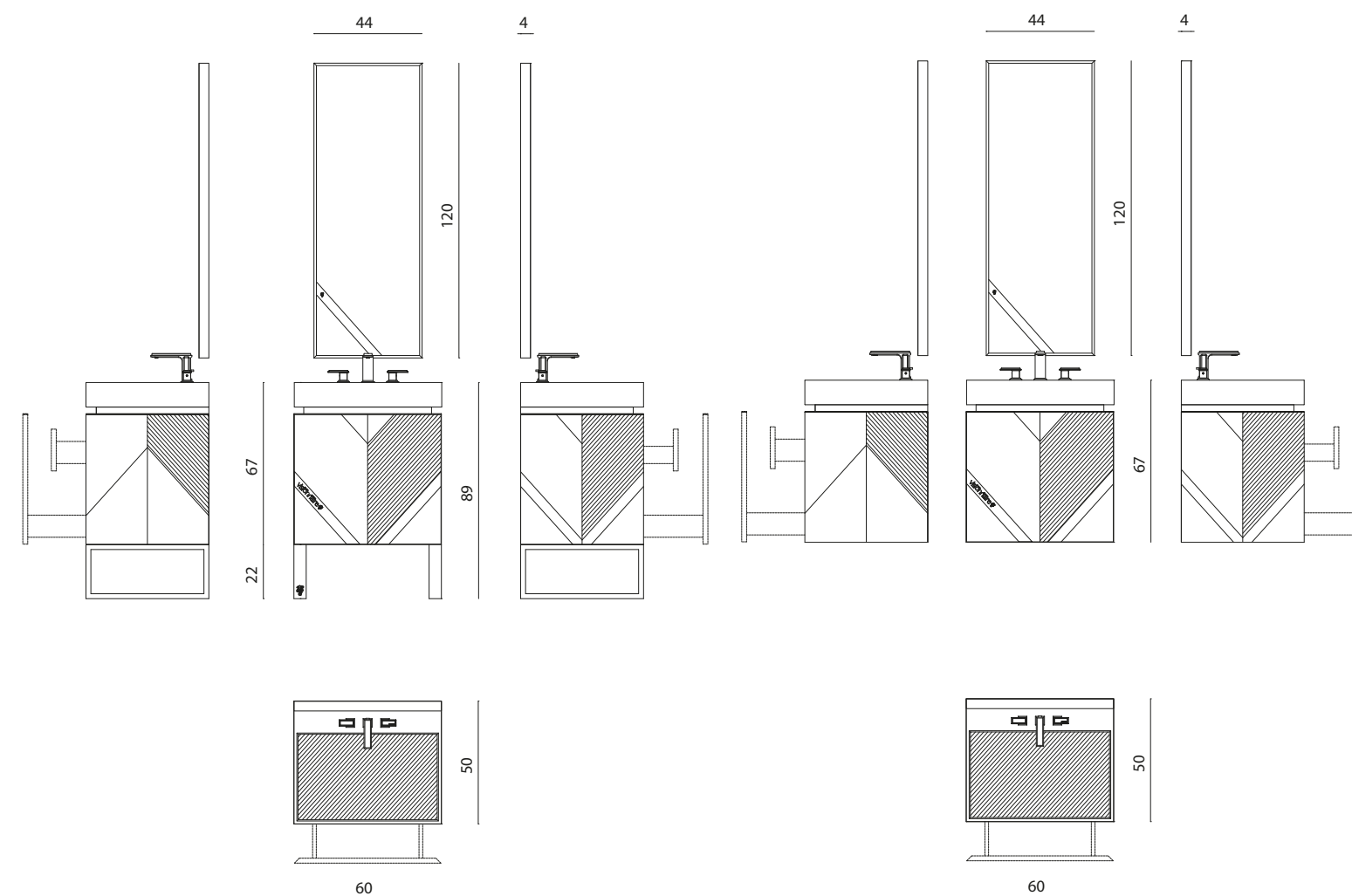
Harmony

MOBILE PORTALAVABO

CONSOLE WITH BASIN

Design Alessandro La Spada

VERSIONE PENSILE
WALL MOUNTED VERSION



Struttura in legno multistrati marino con cestoni e sponde in vetro/acciaio a guide smorzate. Cassetto interno in legno laccato opaco, frontale e fianchi in marmo lavorato per incisione in bassorilievo con disegno geometrico e bordi superiori rivestiti in acciaio inox satinato. Piedi in acciaio inox satinato. Lavello in marmo scolpito dal massello in pezzo unico. Rubinetteria disponibile nelle finiture cromo, bronzo e nickel nero lucidi, canna di fucile patinato e Siena satinato. Specchiera con inserto in marmo ed inserto in acciaio inox satinato con logo Visionnaire inciso, bordi esterni in acciaio inox satinato. Disponibile anche in versione pensile. Le parti metalliche sono disponibili nella selezione finiture metalliche satinato.

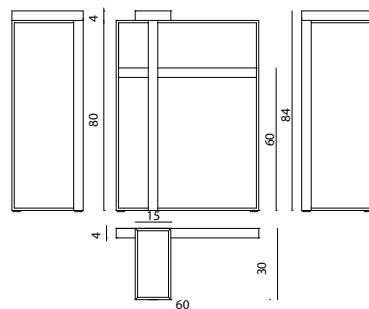
Structure in marine plywood panels with basket drawers and sides in glass/steel with damped rails. Internal drawer in mat lacquered wood, front and sides in marble with geometric pattern in bas-relief engraving and upper borders covered with satinized stainless steel. Basin in marble obtained from solid marble in one single piece. Taps available in: shiny chrome, shiny bronze, shiny black nickel, patinated gunmetal, satinized Siena. Mirror with insert in marble and insert in satinized stainless steel with engraved Visionnaire logo, external borders in satinized stainless steel. Available also in wall mounted version. Metal parts in the metal finishing selection.

Harmony

PORTA ASCIUGAMANI
TOWEL HOLDER
Design Alessandro La Spada

Struttura in acciaio inox satinato con piano d'appoggio in marmo. Le parti metalliche sono disponibili nella selezione finiture metalliche satinato.

Structure in satinized stainless steel with support surface in marble. Metal parts available in the satinized metal finishing selection.

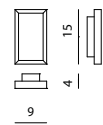


Harmony

APPENDIABITI DA PARETE
CLOTHES HANGER
Design Alessandro La Spada

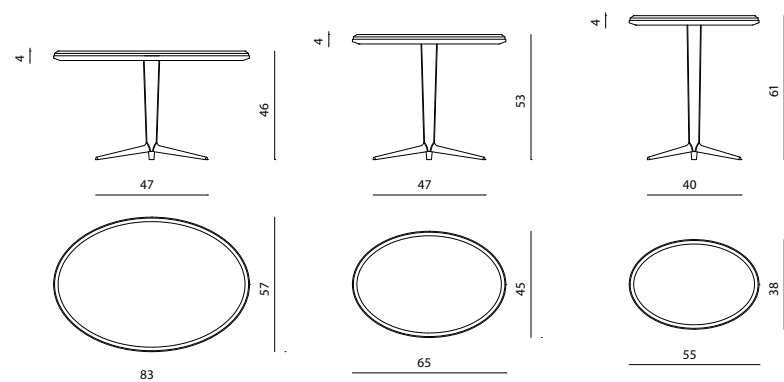
Cornice in acciaio inox satinato con inserto in marmo. Le parti metalliche sono disponibili nella selezione finiture metalliche satinato.

Frame in satinized stainless steel with marble insert. Metal parts available in the satinized metal finishing selection.



Havok

TAVOLINO
SMALL TABLE
Design Giuseppe Viganò

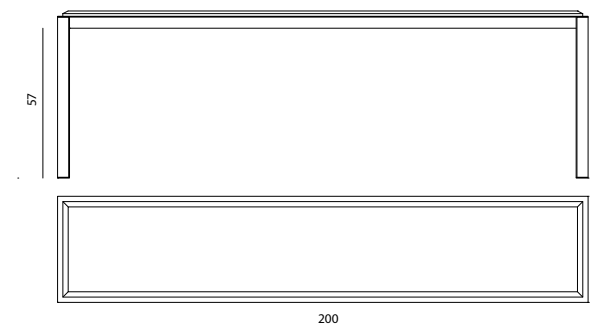


Struttura portante e sottotop in legno rivestito in pelle, piedi in metallo rivestito in legno massello tinto, disponibile nelle varianti "MAS". Top ellittico in marmo.

Main structure and undertop in wood upholstered in leather, feet in steel covered in solid wood stained in "MAS" colours. Elliptical top in marble.

Horizon

CONSOLLE
CONSOLE
Design Alessandro La Spada

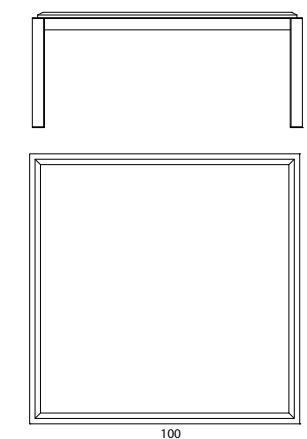


Struttura in legno massello, gambe rivestite esternamente in pelle o in essenza, internamente in acciaio satinato. Cornice sottotop rivestita in pelle, top in marmo con profilo perimetrale in acciaio inox satinato. Le parti in legno sono disponibili nelle finiture selezione essenze; le parti metalliche sono disponibili nella selezione finiture metalliche satinato.

Structure in solid wood, legs externally covered in leather and internally in satinized steel. Frame under top covered in leather, top in marble with perimetral profile in satinized stainless steel. Wooden parts available in the veneer selection finishings. Metal parts available in the satinized metal finishing selection.

Horizon Flat

TAVOLO BASSO
LOW TABLE
Design Alessandro La Spada



Struttura in legno massello, gambe rivestite esternamente in pelle o essenza, internamente in acciaio satinato. Cornice sottotop rivestita in pelle o essenza, top in marmo con profilo perimetrale in acciaio inox satinato. Le parti in legno sono disponibili nelle finiture selezione essenze; le parti metalliche sono disponibili nella selezione finiture metalliche satinato.

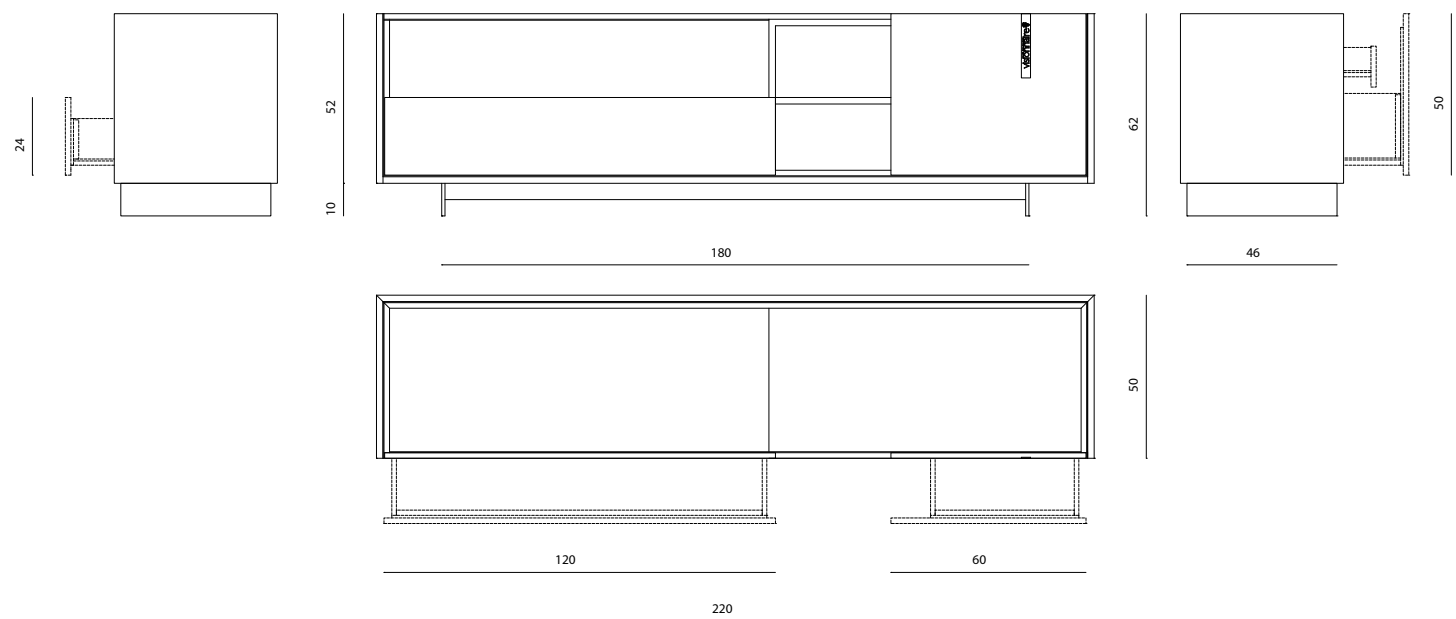
Structure in solid wood, legs externally upholstered in leather or veneered, internally covered in satinized steel. Undertop frame upholstered in leather or veneered, top in marble with perimetral profile in satinized stainless steel. Wooden parts available in the finishes included in the veneer selection; metal parts available in the satinized metal finishing selection.

Horizon

MOBILE BASSO

LOW CABINET

Design Alessandro La Spada



Struttura in multistrati e MDF, top superiore, vano a giorno ed interni laccati lucidi, struttura esterna e frontali in essenza intarsiata con inserti in acciaio inox. Struttura di base con piedi in acciaio inox satinato. Top inferiore e fianchi interni in marmo. Le parti in acciaio sono disponibili nella selezione finiture metalliche satiniate. Le parti in legno sono disponibili nelle finiture selezione essenze.

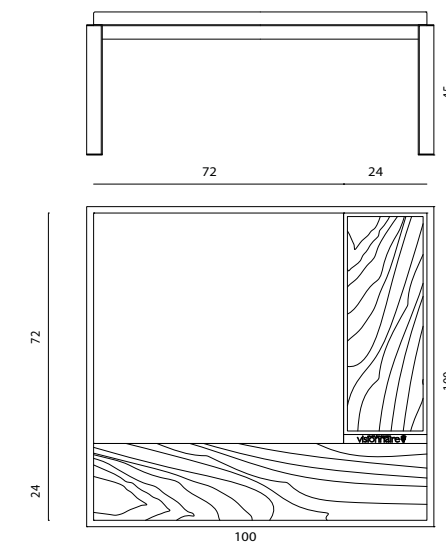
Structure in plywood and MDF, upper top, open niche and internal parts in glossy lacquered finishing, external structure and front parts in veneer with inserts in stainless steel. Base structure with feet in satinized stainless steel. Lower top and internal sides in marble. Metal parts available in the satinized metal finishing selection. Veneered parts available in the veneer selection finishings.

Horizon Tray

TAVOLO BASSO

LOW TABLE

Design Alessandro La Spada



Struttura in legno massello di frassino rivestito in essenza, bordo top e interno gambe in acciaio inox satinato. Top composto nelle parte principale da marmo o da un pannello rivestito in pelle o tessuto, abbinato a un pannello rivestito in essenza con fregio metallico a filo top ed un vassoio portaoggetti in legno rivestito in essenza. Le parti in legno sono disponibili nelle finiture selezione essenze; le parti metalliche sono disponibili nella selezione finiture metalliche satiniate.

Structure in ash solid wood covered in veneered wood, top edge and inside legs in satinized stainless steel. Top made of marble or panel upholstered in leather or fabric, combined with a panel covered in veneered wood with metal frieze built-in the top and a storage tray in wood covered in veneer. Wooden parts available in the veneer selection; metal parts available in the satinized metal finishing selection.

Jabba

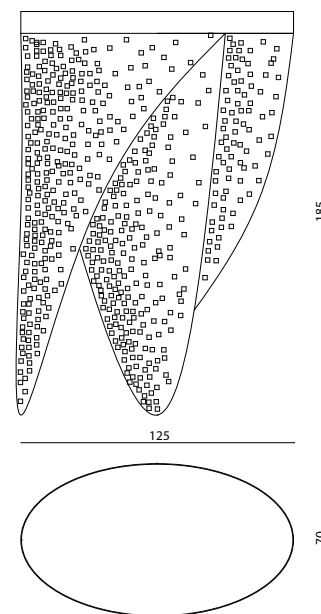
LAMPADARIO

CHANDELIER

Design Philippe Montels - La Conca

Lampadario ellittico, formato da un grande drappo in scaglie in alluminio naturale o anodizzato oro. Struttura portante in acciaio con pannello portafaretti. 8 luci GU10 max 50 watt cad. assorbimento totale max 400 watt. Peso kg 36.

Elliptical chandelier, composed of a large drape in natural or anodized gold aluminium scales. Main steel structure with spotlights door panel in steel. 8 lights GU10 max 50 watt each. (max 400 Watt total). Weight kg 36.



Jabba

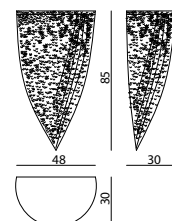
APPLIQUE

WALL LAMP

Design Philippe Montels

Applique a pianta ellittica, formata da un drappo in scaglie di alluminio naturale, oro o champagne. A richiesta una collana di cristalli Swarovski lungo il drappo. Struttura portante in acciaio, 2 luci max 60 watt cad. Peso 4 kg.

Wall lamp with elliptical base, made of a drape of aluminium plates in natural, gold or champagne shade. The product can be provided with a Swarovski necklace applied in the long part of the drape. 2 bulbs max 60 watt each. Weight 4 kg.



Jera

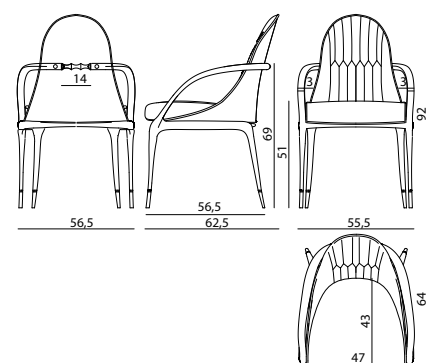
SEDIA IMBOTTITA

PADDED CHAIR

Design Steve Leung

Struttura in legno massello laccato lucido (colori RAL). Torneria retro-schienale e puntali in alluminio cromato, scocca in multistrati curvato rivestita all'esterno in pelle o tessuto, imbottita all'interno in poliuretano e tappezzata in pelle o tessuto, con lavorazione trapuntata. Opzione parti metalliche in finitura laccata bronzo o oro.

Structure in solid natural wood with shiny lacquered finishing (RAL colours). Turning on rear backrest and tips in chromed aluminium, curved plywood frame covered in fabric or leather on the outside; inside in polyurethane padding, upholstered in fabric or leather with quilted finishing. Option: metal parts lacquered in bronze or in gold finishing.



384

Joyce

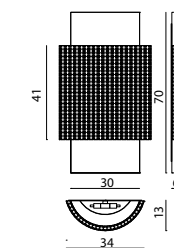
APPLIQUE

WALL LAMP

Design Philippe Montels

Applique in acciaio curvato con paralume in maglia in scaglie di alluminio. Impianto a 2 lampade G9 max 60W. Scaglie di alluminio disponibili con finitura naturale, oro o champagne; base in acciaio disponibile nella selezione finiture metalliche satinare.

Wall lamp in curved steel with lampshade in aluminium plates. 2 bulbs G9 max 60W. Aluminium plates available in the following finishings: natural, gold, champagne; base in steel available in the satinized metal finishing selection.



Kenaz

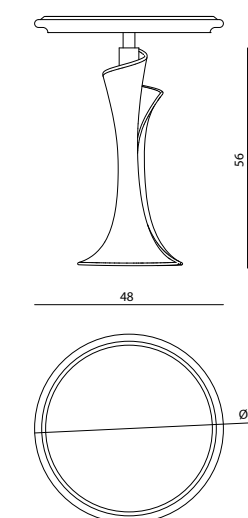
TAVOLO BASSO

LOW TABLE

Design Steve Leung

Stelo in fusione di alluminio satinato sagomato a forma di chiocciola, sottotop in legno laccato lucido e top in marmo o semiprezioso a incasso. Stelo disponibile in finitura satinata oro, bronzo o argento.

Base in snail shaped satinized aluminium cast. Under top in polish lacquered wood and top in marble or semiprecious stone. The base is also available in mat gold, bronze or silver colours.



Kynes

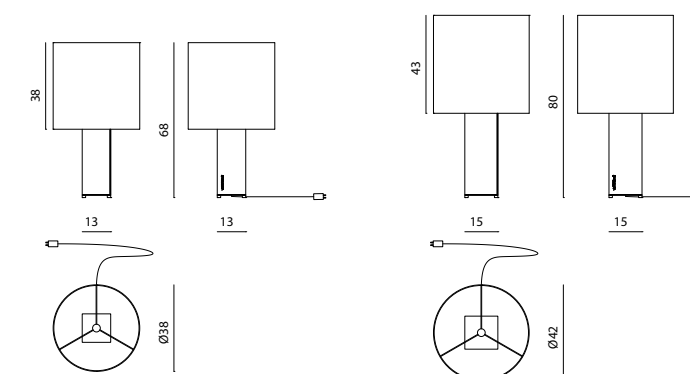
LAMPADA DA TAVOLO

TABLE LAMP

Design Alessandro La Spada

Lampada da tavolo con basamento in marmo con due facce in acciaio inox satinato. Paralume in tessuto di raso stampato in digitale con grafica geometrica oppure in seta nera con interno bianco. Portalampana E27 max 60W. Disponibile in due misure. Le parti in acciaio sono disponibili nella selezione finiture metalliche satinare.

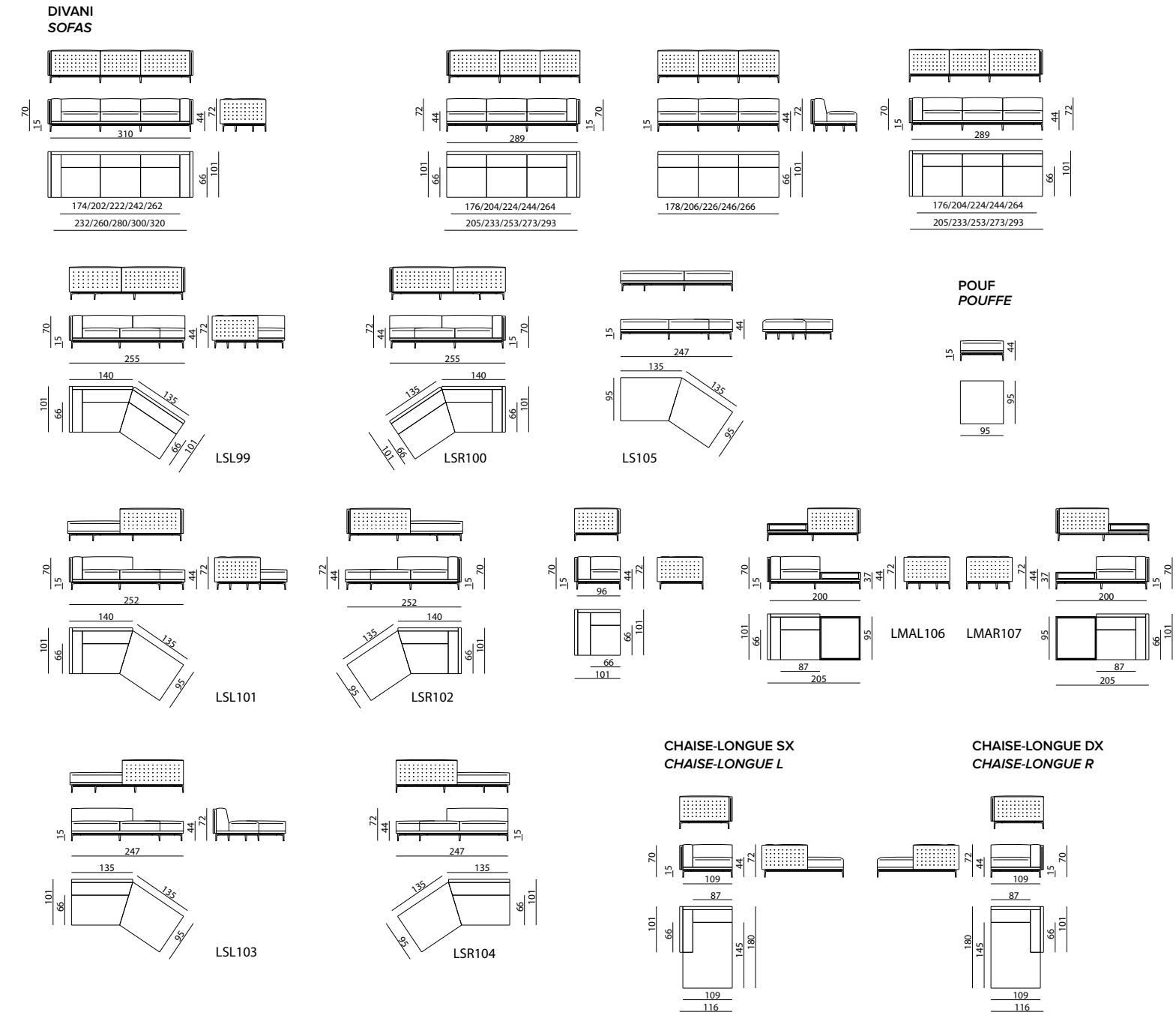
Table lamp with base in marble with two sides in satinized stainless steel. Lampshade in digital printed satin with geometric graphic or in black silk, with white interior. Bulb E27 max 60W. Available in two sizes. Metal parts available in the satinized metal finishing selection.



385

Legend

DIVANO, DIVANO COMPONIBILE
SOFA, MODULAR SOFA
Design Fabio Bonfà

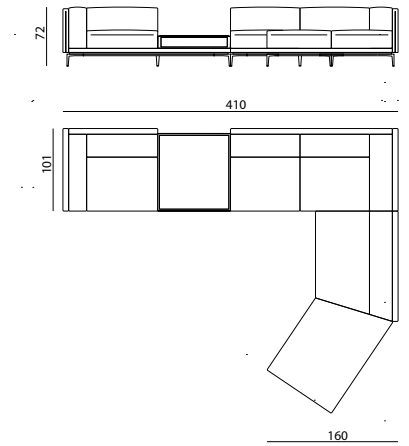


Struttura di base in multistrato di pioppo a doppio spessore rinforzata in metallo e cinghiatura elastica. Struttura schienali e braccioli in multistrato di pioppo con rivestimento "a portafoglio" in pelle o tessuto con lavorazione trapuntata a punti. Cuscini braccioli imbottiti con anima in poliuretano e lastra di Memory Foam®, incamerato in guscio di cotone antipiuma riempito con miscela mista acrilico e piumino. Cuscini di seduta in poliuretano espanso a doppia densità ricoperto con lastra di Memory Foam® e guscio di cotone antipiuma riempito in piumino. Rivestimento cuscini completamente sfoderabili. Base e piedi in acciaio inox satinato con lavorazione scalettata. Disponibile con tavolino laterale in legno rivestito in essenza laccata al poliestere trasparente lucido, top in marmo e profilo frontale in acciaio satinato. La struttura è disponibile nella selezione finiture metalliche. Disponibile pouf quadrato con struttura interna in legno, imbottitura in poliuretano a densità differenziate. Rivestimento in pelle o tessuto. Base e piedi in acciaio inox satinato sono disponibili nella selezione finiture metalliche.

Structure in poplar dual-layer plywood with steel reinforcement and elastic straps. Backrest and armrest structure in poplar plywood; wallet-like upholstery in leather or fabric with quilted decorative stitching. Armrests padded cushions with core in polyurethane and layer in Memory Foam®, embedded within a proof cotton lining, filled with a mix of acrylic fibre and down. Seat cushions in polyurethane foam with dual densities covered with a layer of Memory Foam® and embedded within a feather-proof lining, filled with down. Cushions upholstery completely removable. Base and feet in satinized stainless steel with stair-stepped working. Available also with lateral low table in wood covered in veneered wood finished with polyester based painting. Structure available in the satinized metal finishing selection. Also available pouffe with internal structure in wood, padded in polyurethane with different densities. Upholstery in leather or fabric. Base and feets in stainless steel are available in the metal finishing selection.

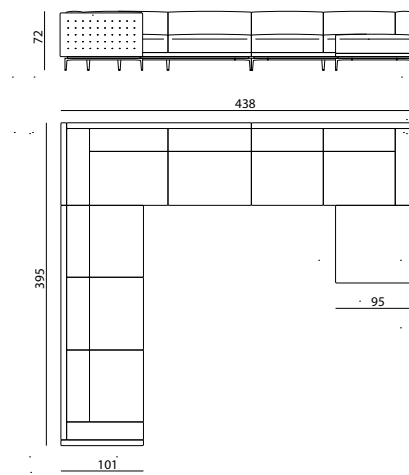
ESEMPI DI COMPOSIZIONE/ COMPOSITION EXAMPLES

DIVANO COMPONIBILE - COMPOSIZIONE 01 MODULAR SOFA - COMPOSITION 01



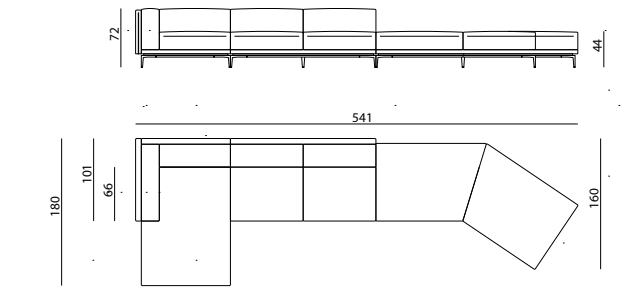
LMAL106 ELEMENTO LATERALE DX 205/RIGHT LATERAL ELEMENT 205 LSL103

DIVANO COMPONIBILE - COMPOSIZIONE 02 MODULAR SOFA - COMPOSITION 02



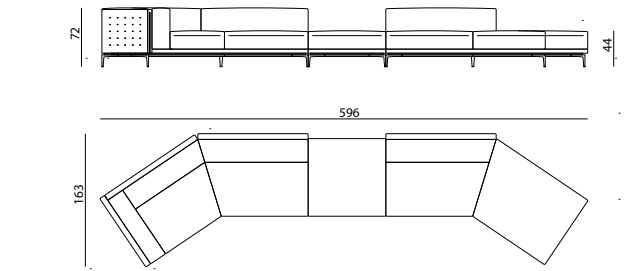
ELEMENTO LATERALE SX 294/LEFT LATERAL ELEMENT 294 ELEMENTO LATERALE SX 233/LEFT LATERAL ELEMENT 233 ELEMENTO LATERALE DX 205/RIGHT LATERAL ELEMENT 205 POUF/POUFFE

DIVANO COMPONIBILE - COMPOSIZIONE 03 MODULAR SOFA - COMPOSITION 03



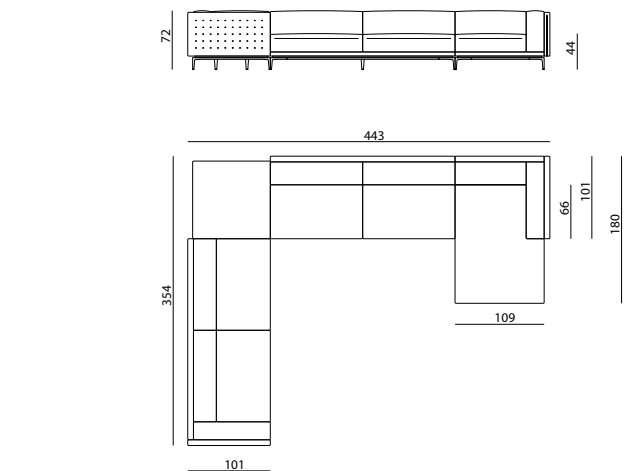
CHAISE-LONGUE SX/LEFT CHAISE-LONGUE LS105 ELEMENTO CENTRALE 178/CENTRAL ELEMENT 178

DIVANO COMPONIBILE - COMPOSIZIONE 04 MODULAR SOFA - COMPOSITION 04



LSL99 POUF/POUFFE LSL103

DIVANO COMPONIBILE - COMPOSIZIONE 05 MODULAR SOFA - COMPOSITION 05



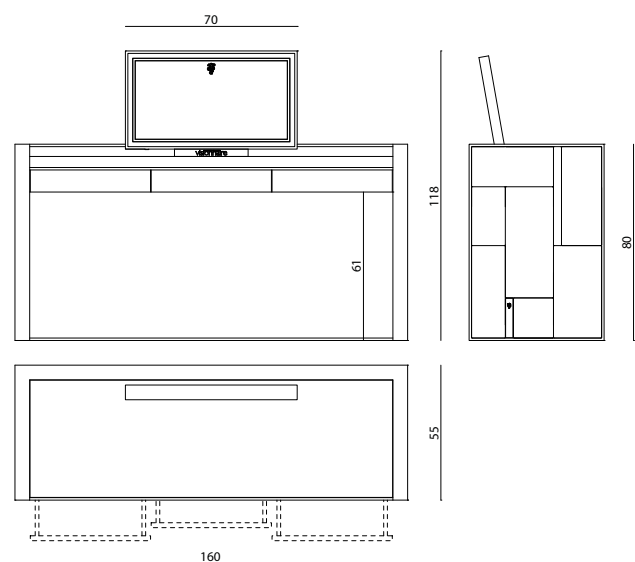
ELEMENTO LATERALE SX 253/LEFT LATERAL ELEMENT 253 POUF/POUFFE ELEMENTO CENTRALE 226/CENTRAL ELEMENT 226 CHAISE-LONGUE DX/RIGHT CHAISE-LONGUE

Lafitte

MOBILE TRUCCO

VANITY UNIT

Design Alessandro La Spada



Struttura principale in tubolare d'acciaio 60x10 mm finitura cromo o oro. Rivestimento interno a pannelli di multistrati, imbottiti e rivestiti in tessuto o pelle. Rivestimento esterno dei fianchi in pelle o tessuto con motivo geometrico a pannelli rivestiti singolarmente, con inserti decorativi in acciaio satinato e logo inciso. Top a incasso in marmo provvisto di 3 cassetti rivestiti. Specchiera superiore con profilatura perimetrale in acciaio; riquadro e stemma araldico Visionnaire satinati con retroilluminazione a LED.

Main structure in steel solid pipe 60x10 mm, chromed or gold finishings. Internal coating in plywood panels, padded and upholstered in leather or fabric. External upholstery of sides in leather or fabric decorated with individually upholstered panels creating a geometrical pattern, with decorative inserts in satinized steel and engraved logo. Built-in marble top equipped with 3 upholstered drawers. Upper mirror with perimetral profile in steel; satinized frame and Visionnaire coat of arms with LED backlighting system.

Legend

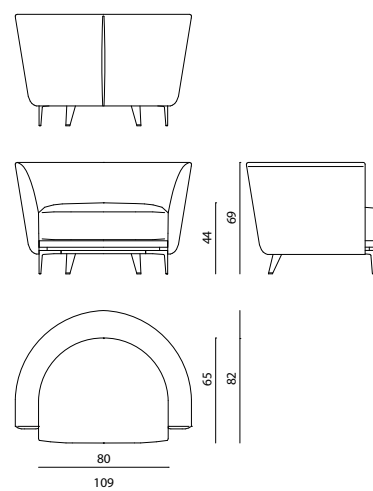
POLTRONA

ARMCHAIR

Design Fabio Bonfà

Struttura in legno massello e multistrati con molleggio a cinghie elastiche, imbottitura in poliuretano a densità differenziate. Rivestimento in pelle o tessuto. Inserto retro schienale in legno rivestito in essenza. Piedi posteriori rivestiti in pelle o tessuto. Base e piedi anteriori in acciaio inox satinato sono disponibili nella selezione finiture metalliche. L'inserto in legno è disponibile nelle finiture selezione essenze.

Structure in solid wood and plywood with elastic straps, padding in polyurethane with different densities. Upholstered in leather or fabric. Insert on the backrest in wood covered in veneer. Rear feet upholstered in leather or fabric. Base and front feet in satinized stainless steel available in the metal finishing selection. Insert in wood available in the veneer selection finishings.



Maddy

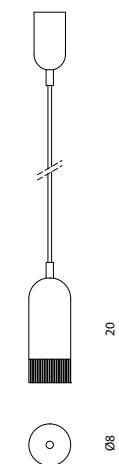
LAMPADA A SOSPENSIONE

SUSPENSION LAMP

Design Alessandro La Spada

Lampada a sospensione in marmo lavorato da massello e lucidato a mano, con ghiera in ottone rigato e cavo di supporto in acciaio integrato nel cavo di alimentazione. Portalampe GU10 max 40W.

Hanging lamp in marble obtained from solid marble and hand-polished, with ring in striped brass and steel support cable integrated in the power cord. Bulb GU10 max 40W.

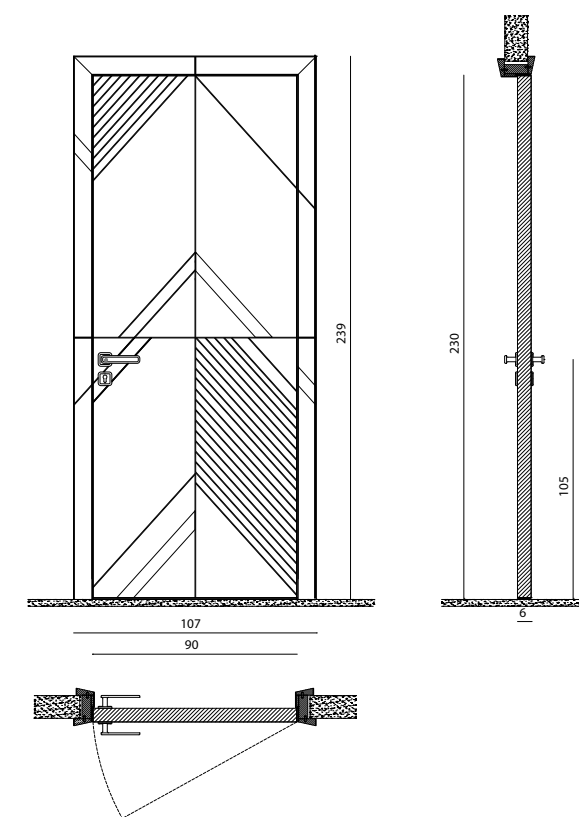


May

PORTA

DOOR

Design La Conca - Alessandro La Spada



Porta a battente in essenza con tasselli a contrasto a formare grafica geometrica, inserti decorativi in acciaio satinato su anta e cornice coprifilo. Maniglia "Bastian" Visionnaire in alluminio e acciaio inox satinati a doppia finitura con logo Visionnaire inciso. Cerniere a scomparsa e serratura magnetica. Le parti metalliche sono disponibili nella selezione finiture metalliche satinato. Le parti in legno sono disponibili nelle finiture selezione essenze.

Wing door in veneered wood with inserts in contrasting colours creating a geometrical pattern, decorative inserts in satinized steel on the door leaf and frame. "Bastian" Visionnaire handle in satinized aluminium and steel with double finish and engraved Visionnaire logo. Concealed hinges and magnetic lock. Metal parts available in the metal finishing selection. Wooden parts available in the veneer selection finishings.

Medusa

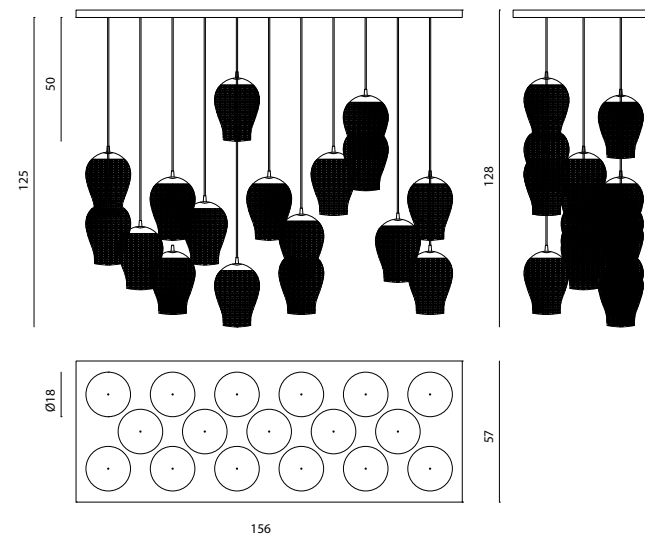
LAMPADARIO

CHANDELIER

Design Philippe Montels

Lampadario a plafoniera composto da sfere in vetro coperte da un drappo di maglia in acciaio inox o bronzo. Altezza delle singole sfere regolabile. Piastra a soffitto in acciaio inox. Portalampane G9 max 40W cad.

Ceiling light made of glass spheres covered by a chain mesh in natural or bronze stainless steel. Adjustable height for each single sphere. Ceiling plate in stainless steel. Bulb G9 max 40W each



Menhir

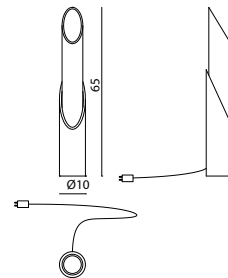
LAMPADA DA TAVOLO

TABLE LAMP

Design La Conca

Lampada da tavolo in pietra a stelo in due materiali realizzata in travertino romano a poro aperto e base in marmo Calacatta oro finitura opaca. Lampada E27 a faretto max 60W. Disponibile anche in marmo bianco di Carrara, arabescato, nero marquina.

Stem table lamp in stone in two materials: open-pore Roman travertine and base in mat Calacatta Gold marble. Spotlight bulb E27 max 60W. Available also in white Carrara marble, Arabescato, Black Marquina.

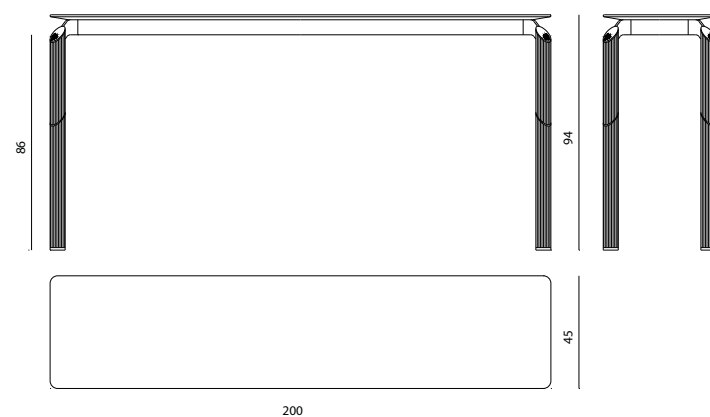


Milton

CONSOLLE

CONSOLE

Design Alessandro La Spada



Struttura in acciaio e ottone satinati, con gambe cilindriche rigate a doppia finitura e logo Visionnaire inciso sulla testa a taglio obliquo. Telaio sottotop in acciaio, top in marmo con costa lavorata a smusso negativo. Le parti in acciaio sono disponibili nella selezione finiture metalliche satinare.

Structure in satinized steel and brass, with striped cylindrical legs with double finishing and Visionnaire logo engraved on the head with oblique cut. Frame undertop in steel, top in marble with "negative" manufacture on edge. Metal parts available in the satinized metal finishing selection.

Minstrel

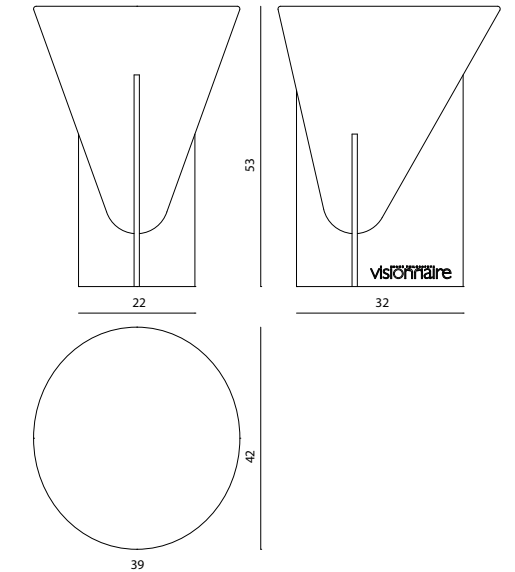
TAVOLINO

SMALL TABLE

Design Alessandro La Spada

Tavolino con corpo centrale in legno rivestito in essenza, disponibile nelle finiture selezione essenze. Base in acciaio inox satinato con logo Visionnaire, disponibile nella selezione finiture metalliche satinare.

Low table with central part in wood covered in veneer, available in the veneer selection finishings. Base in satinized stainless steel with Visionnaire logo, available in the satinized metal finishing selection.



Nanook

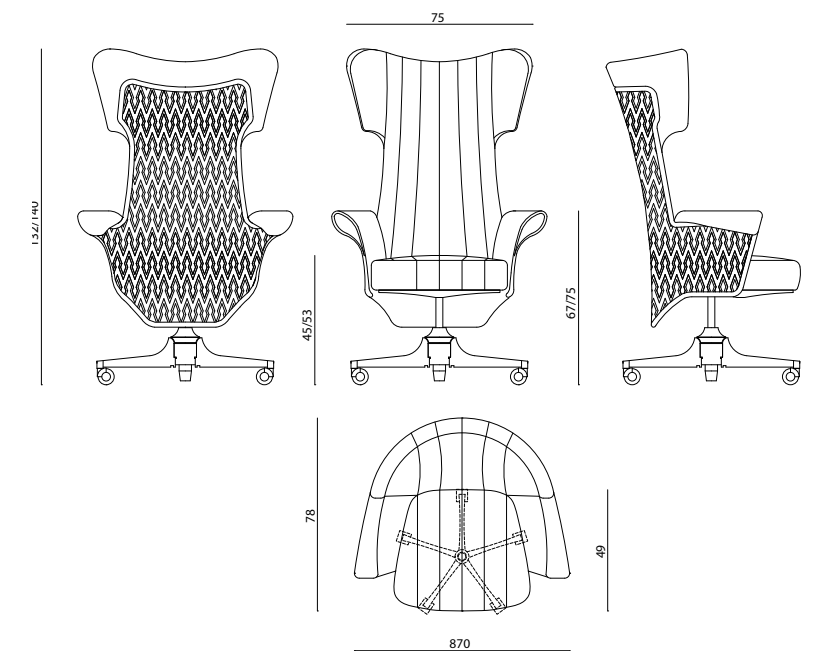
POLTRONA GIREVOLE

SWIVEL ARMCHAIR

Design Steve Leung

Struttura in legno massello multistrati sagomato, imbottitura in poliuretano espanso e molleggio seduta a cinghie elastiche, rivestimento in pelle o tessuto. Schienale alto con parte interna in poliuretano e falda acrilica con porzioni singolarmente imbottite, e parte esterna decorata con un ricamo in rilievo con motivo geometrico. Base in acciaio inox a cinque razze lavorate al laser da sp. 8 mm lucidato, con rotelle e tornerie in alluminio, finitura cromo o laccata, oro, champagne, bronzo, Siena, nickel nero, canna di fucile. Pistone ammortizzato girevole regolabile in altezza con sistema basculante bloccabile.

Structure in shaped plywood and solid wood, padding in polyurethane foam and spring system with straps, upholstery in leather or fabric. High back padded in polyurethane foam and acrylic fibres, portions padded individually; external part decorated with embroidery in relief, creating a geometrical pattern. Base in 8 mm stainless steel with 5 laser-cut spokes, with wheels and turnings in aluminium, chrome or lacquered, gold, champagne, bronze, Siena, black nickel and gunmetal finishing. Swivel shock absorber piston, adjustable in height, with lockable reclining system.



Nolan

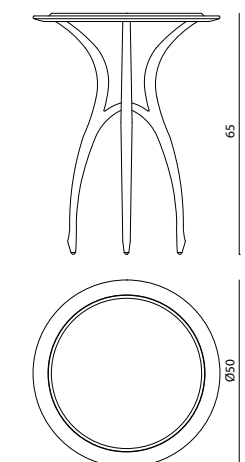
TAVOLINO

SMALL TABLE

Design Giuseppe Viganò

Struttura in legno massello di faggio interamente rivestita a mano in pelle, top in marmo o vetro.

Structure in beech solid wood with internal hand-made upholstery in leather; top in marble or glass.

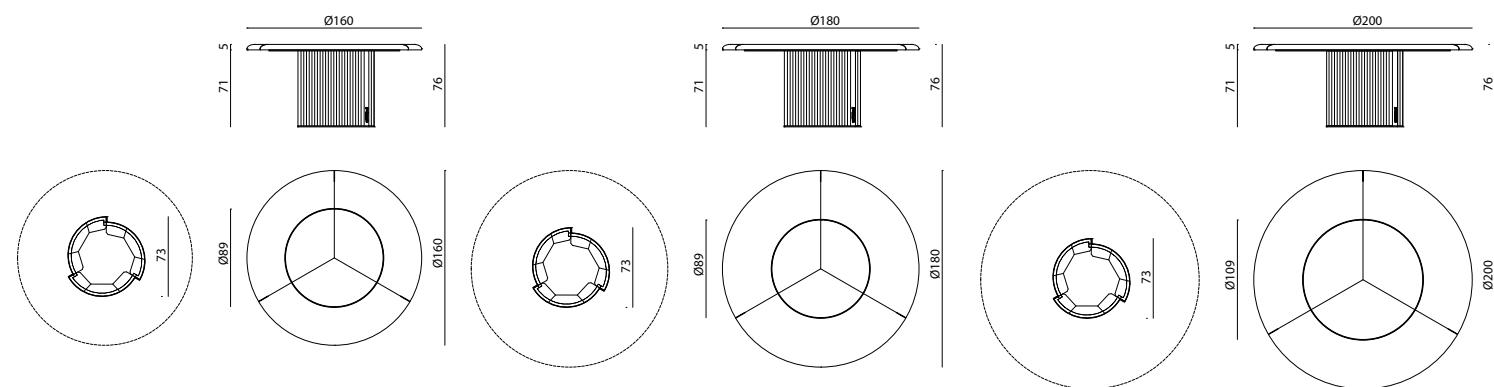


Opera

TAVOLO DA PRANZO

DINING TABLE

Design Alessandro La Spada



Struttura in legno con top e base rivestita in essenza o laccata, basamento a pianta circolare sfalsata con lavorazione cannettata, profili decorativi e base in acciaio inox satinato con logo Visionnaire inciso. Sottotop in alluminio verniciato. Top accessorato da tre fregi metallici sul bordo e meccanismo circolare a cuscinetto rotante "Lazy Susan" a filo top, indipendente ed estraibile. Le parti in legno sono disponibili nelle finiture selezione essenze; gli elementi metallici sono disponibili nella selezione finiture metalliche satinare.

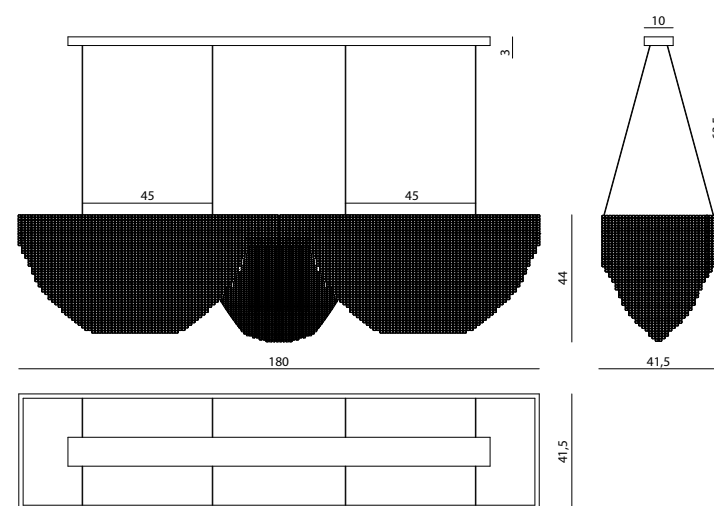
Structure in wood with top and base upholstered in veneer or lacquered, staggered base with cannetté decoration, decorative profiles and base in satinized stainless steel with engraved Visionnaire logo. Undertop in painted aluminium. Top decorated with 3 metal friezes on the edge and turning "Lazy Susan" built in the top, removable. Wooden parts available in the veneer selection finishings; metal parts available in the satinized metal finishing selection.

Owens xl

LAMPADARIO

CHANDELIER

Design Philippe Montels



Struttura portante in alluminio. Rivestimento a drappo formato da scaglie di alluminio naturale. Fissaggio a soffitto tramite cavi in acciaio e plafone in acciaio inox. 24 luci max 40 watt cad. In opzione scaglie alluminio oro/ champagne e cristalli Swarovski. Peso kg 25.

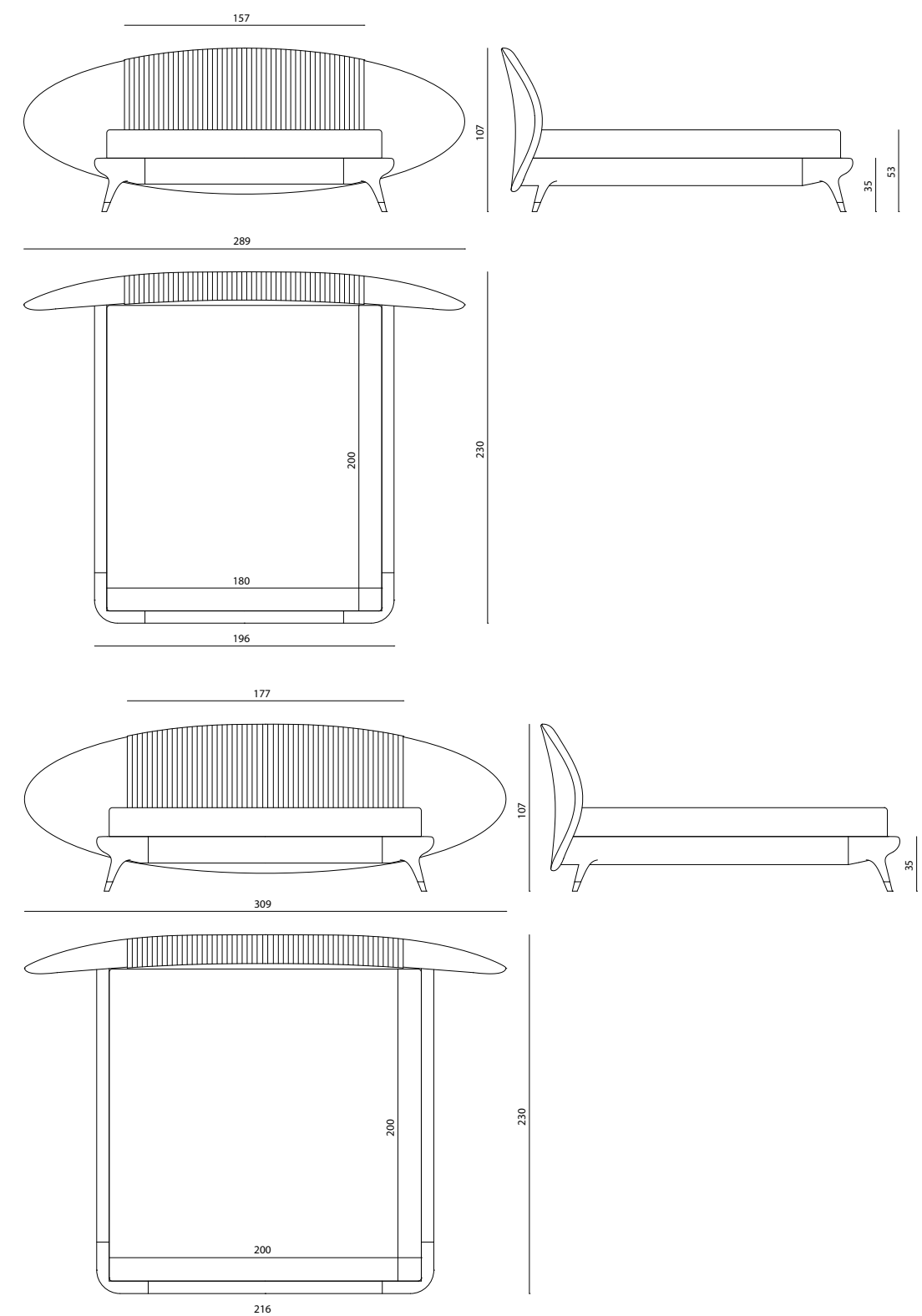
Main structure in aluminium covered with a drape of aluminium plates in natural shade. Ceiling fixing through steel cables and upper part in stainless steel with 24 bulbs max 40 watt each. Available also with the aluminium plates in gold or champagne colour and Swarovski crystals. Weight 25 kg.

Princess

LETTO

BED

Design Steve Leung



Letto tappezzato in pelle o tessuto. Struttura del sommier in legno massello di faggio scolpito e rivestito in pelle con piedi sagomati conici con puntale metallico satinato. Testata tappezzata in pelle nella parte centrale con lavorazione a plissettature ribattute ed in pelle o tessuto nelle parti laterali. Imbottitura in poliuretano a densità differenziate. Le pelli disponibili sono: Nabuk, Soft leather, Malta, Sherwood, Classic. Le parti metalliche sono disponibili nella selezione finiture metalliche satinare. Abbinabile a set lenzuola, cuscini, copripetto e fondo letto Solange.

Bed upholstered in leather or fabric. Bedframe structure in ash solid wood carved and upholstered in leather with conic-shaped feet with satinized metal tips. Headboard with central part upholstered in leather, quilted with pleated decoration, and lateral parts upholstered in leather or fabric. Padding in polyurethane with different densities. Leathers available: Nabuk, Soft, Malta, Sherwood, Classic. Satinized metal parts available in the metal finishing selection. Shown with bed linings, pillows, bedcover and throw Solange.

Princess

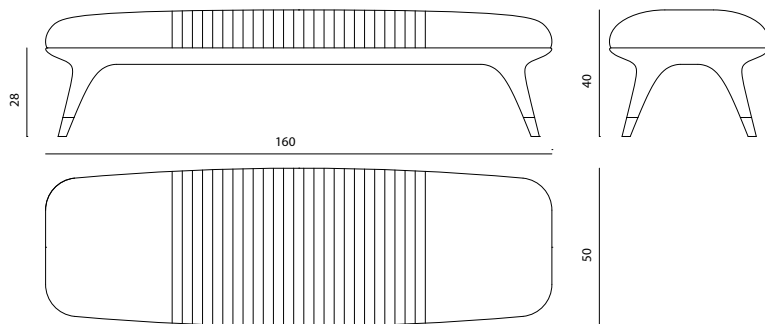
PANCA

BENCH

Design Steve Leung

Panca tappezzata in pelle o tessuto. Struttura in legno massello scolpito e rivestito in pelle con piedi sagomati conici con puntale metallico satinato. Piano seduta con parte centrale in pelle con lavorazione a plissettature ribattute e parti laterali in pelle o tessuto. Le pelli disponibili sono: Nabuk, Soft leather, Malta, Sherwood, Classic. Le parti metalliche sono disponibili nella selezione finiture metalliche satinate.

Bench upholstered in leather or fabric. Structure in solid wood carved and upholstered in leather with conic-shaped feet with satinized metal tips. Seat with central part in leather decorated with pleated motive and lateral parts in leather or fabric. Leathers available: Nabuk, Soft, Malta, Sherwood, Classic. Satinized metal parts available in the metal finishing selection.



Rawdon

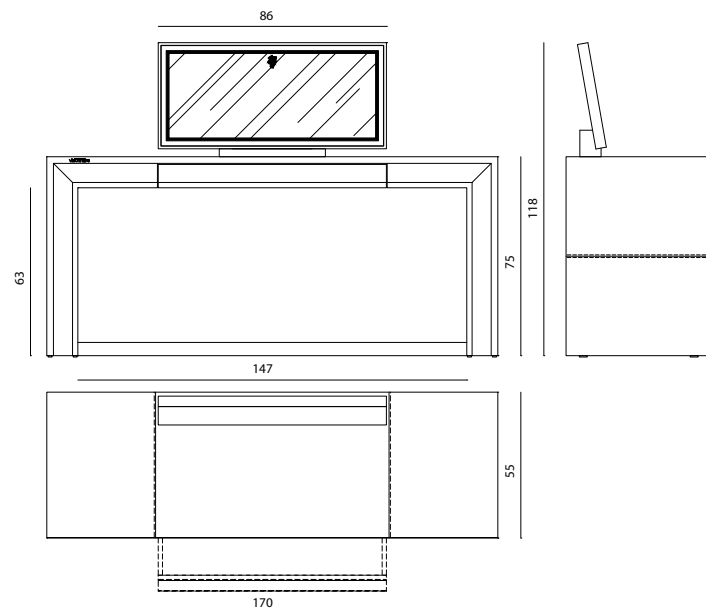
MOBILE TRUCCO

BEAUTY DESK

Design La Conca

Struttura in multistrati e MDF rivestita interamente in pelle, interno cassetto laccato opaco a colori RAL, cornice perimetrale frontale incassata rivestita in specchio (naturale/bronzo/fumé). Retro del mobile laccato opaco, cornici frontali in acciaio inox satinato con logo Visionnaire inciso. Sottomano in legno laccato o rivestito in essenza con finitura lucida. Specchiera superiore con profilatura perimetrale in acciaio inox satinato, specchio con bordo retroilluminato a LED, diponibile con retro laccato opaco oppure rivestito in pelle. Le parti in acciaio sono disponibili nella selezione finiture metalliche satinate. Il sottomano è disponibile nelle finiture selezione essenze.

Structure in plywood and MDF fully covered in leather, internal drawer in mat lacquer (RAL colours), front built-in perimetral frame in mirror (natural/bronze/smoked). Rear back in mat lacquer, front frames in satinized stainless steel with laser Visionnaire logo. Desk pad in lacquered wood or veneered with shiny finishing. Upper mirror with perimetral profile in satinized stainless steel, mirror with back-lightened LED edge, available with rear part in mat lacquer or covered in leather. Metal parts available in the satinized metal finishing selection. The desk pad is available in the veneer finishing selection.



Rawdon

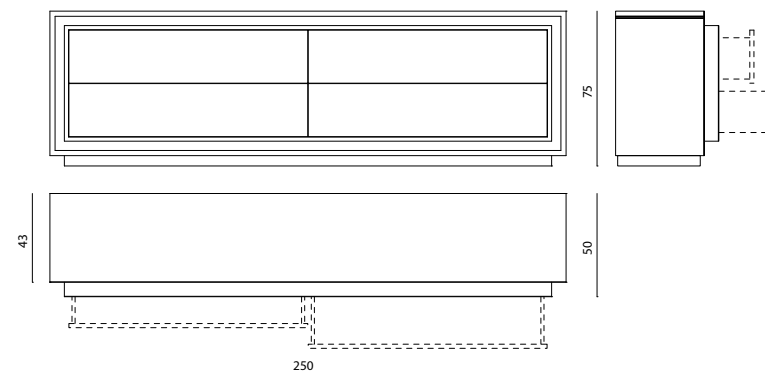
MOBILE BASSO

LOW CABINET

Design La Conca

Mobile a doppia profondità con 4 cassetti ad apertura push-pull con finitura laccata lucida o rivestita in essenza. Interno laccato opaco (colori RAL), fianchi e top rivestiti in pelle. Cornice perimetrale incassata rivestita in specchio (naturale/bronzo/fumé) con effetto "labirinto". Profili frontali in acciaio inox disponibili nella selezione finiture metalliche.

Double-depth cabinet with 4 drawers with push-pull opening, with shiny lacquered finishing or veneered. Internal parts in mat lacquer (RAL colours), sides and top covered in leather. Built-in perimetral frame covered in mirror (natural/bronze/smoked) with "labyrinth" effect. Front profiles in stainless steel available in the metal finishing selection.

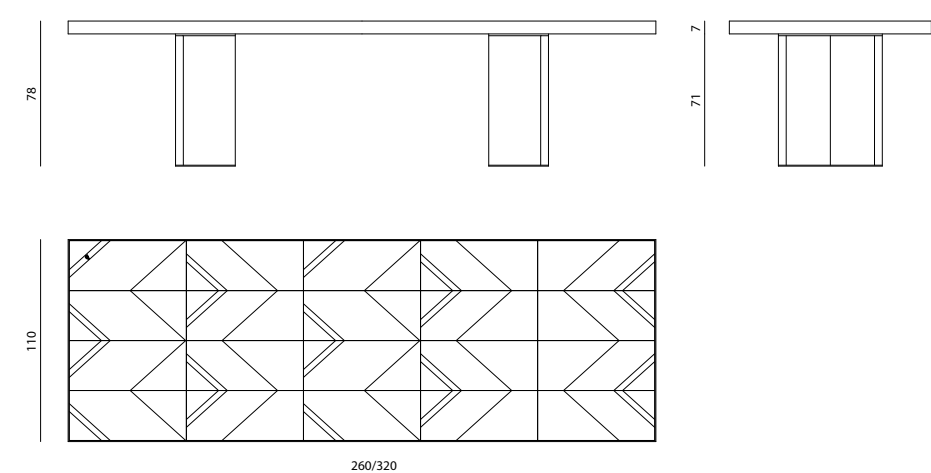


Revenge

TAVOLO DA PRANZO

DINING TABLE

Design Alessandro La Spada



Tavolo da pranzo con top in mosaico di marmo con disegno geometrico. Profilo perimetrale del top in acciaio inox monolitico lucidato sp. 5 mm con struttura portante in ferro verniciato. La base è formata da due strutture scatolate in acciaio satinato con bordi lucidi. Gli acciai lucidi del bordo del top e delle gambe possono avere colorazione a contrasto col corpo satinato delle gambe. Disponibile anche in diverse combinazioni omogenee di marmi oppure onici oppure graniti.

Dining table with mosaic top in marble with geometric design. Perimetral profile of the top in polished stainless steel thick. 5 mm with main structure in painted iron. Base made of 2 box-shaped structures in satinized steel with polished profiles. Polished steel on the top and legs profiles can be lacquered in contrast with the colour of the satinized structure of the legs. Available in different omogeneous combinations of marbles or onyx or granite stones.

Rhea

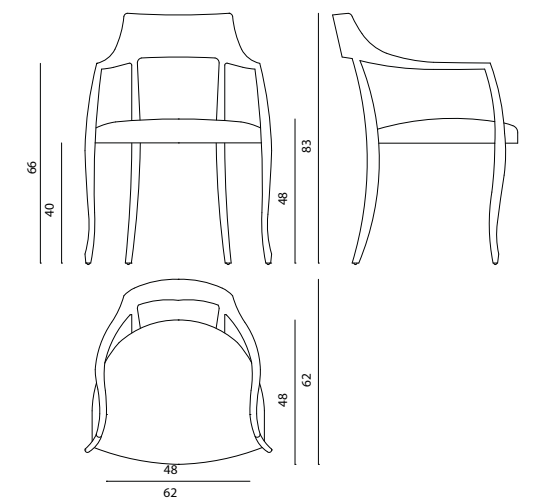
POLTRONCINA

ARMCHAIR

Design Giuseppe Viganò

Struttura in legno massello interamente rivestita in pelle. Seduta con imbottitura in poliuretano a densità differenziata.

Structure in solid wood fully upholstered in leather. Seat padded in polyurethane with different densities.



Rosemary

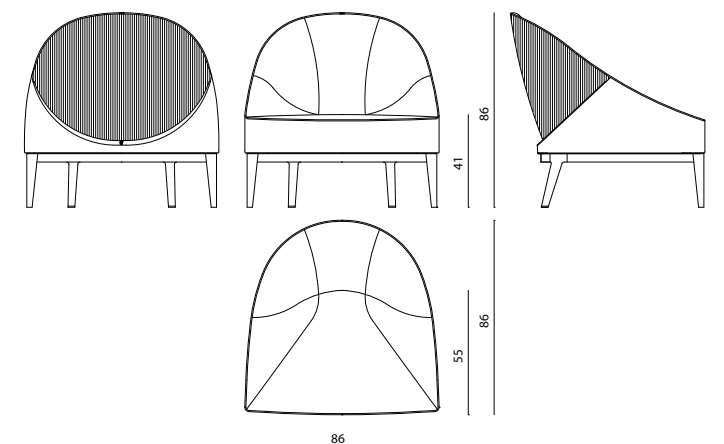
POLTRONA

ARMCHAIR

Design Alessandro La Spada

Struttura di sedile e schienale in multistrato curvato, molleggio a cinghie elastiche, struttura di base in multistrato di pioppo e massello di faggio, rivestimento in pelle o tessuto. Imbottitura interna in poliuretano a densità differenziate e Memory Foam®, rivestito con guscio in cotone antipiuma riempito in piumino. Rivestimento esterno trapuntato con disegno "cannetté". Fregi decorativi e piedi anteriori in acciaio inox satinato. Le parti metalliche sono disponibili nella selezione finiture metalliche satinate.

Seat and backrest structure in curved plywood, elastic straps springing system; base structure in poplar plywood and beech solid wood, upholstery in leather or fabric. Internal padding in polyurethane with different densities and Memory Foam®, embedded within a feather-proof lining, filled with down. External upholstery quilted with cannetté motive. Decorative friezes and front feet in satinized stainless steel. Metal parts available in the satinized metal finishing selection.

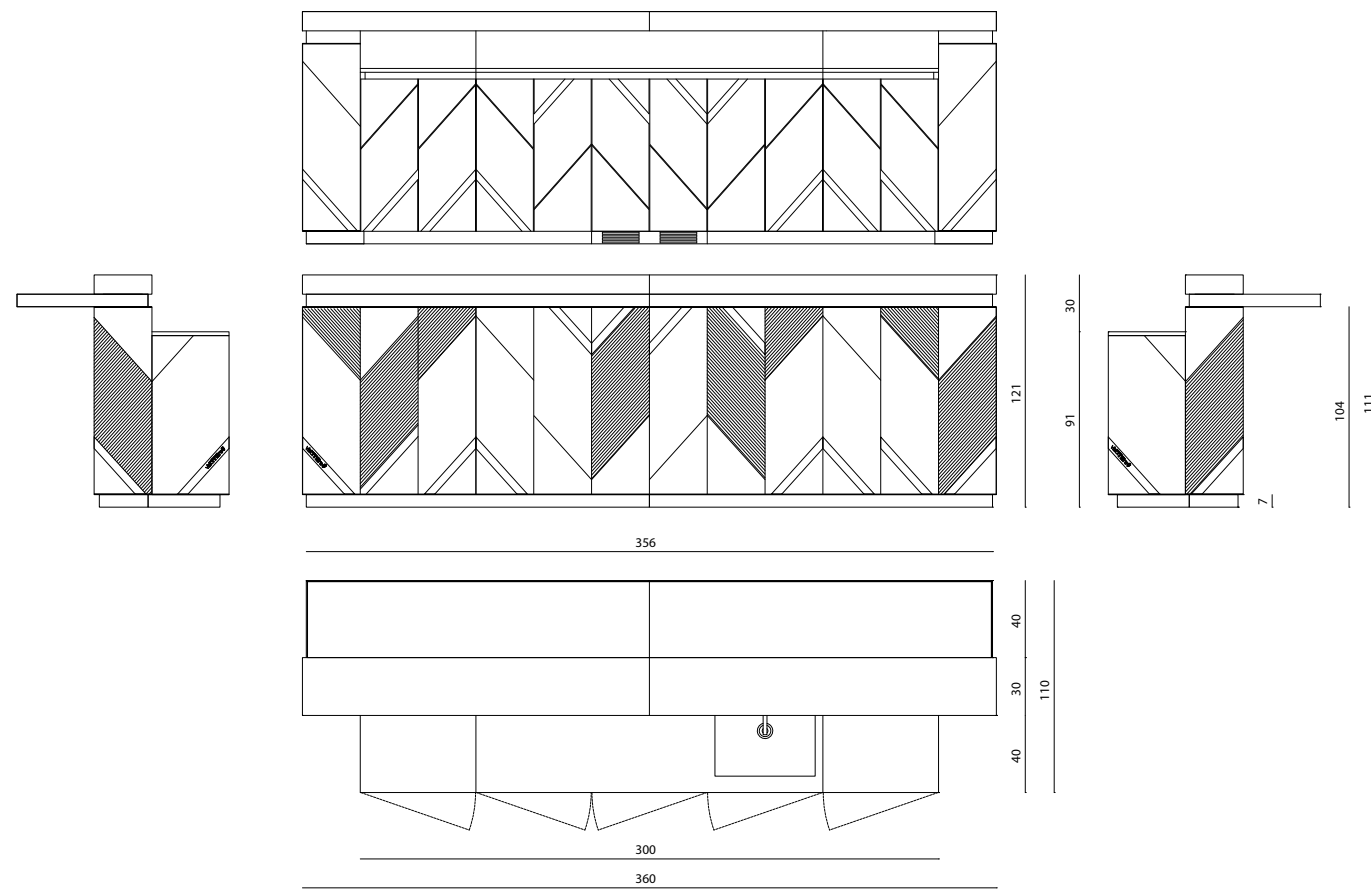


Serendipity

MOBILE BAR

BAR CABINET

Design Alessandro La Spada



Struttura in multistrati e MDF, vani interni in nobilitato ad alta resistenza, con gole e zoccolo di base in acciaio inox satinato. Rivestimento frontale e laterale in marmo con lavorazione in bassorilievo ed inserti in acciaio inox. Top in marmo con profilo perimetrale in acciaio inox, piano di lavoro in acciaio inox satinato, ante esternamente rivestite in acciaio inox con doppia finitura lucido/satinato con motivo geometrico, pannello interno laccato. Zoccolo in multistrati marino rivestito in acciaio inox satinato. Accessori disponibili su richiesta: lavello in acciaio inox satinato saldato a filo piano di lavoro, rubinetteria in acciaio inox con bocchetta orientabile, frigorifero sottotop. Le parti in metallo, tranne il piano di lavoro e le ante, sono disponibili nella selezione finiture metalliche satiniate.

Structure in plywood and MDF, internal compartments in high-resistance ennobled wood, with grooves and base in satinized stainless steel. Front and sides covered in marble with bas-relief engraving and inserts in stainless steel. Top in marble with perimetral profile in stainless steel, working top in satinized stainless steel, doors externally covered in stainless steel with shiny/satinized double finishing and geometric pattern, lacquered internal panel. Plinth in marine plywood covered in satinized stainless steel. Accessories available upon request: sink in satinized stainless steel flush with the worktop, taps in stainless steel with adjustable water outlet, fridge under top. Metal parts available in the satinized metal finishing selection.

Sieglinde

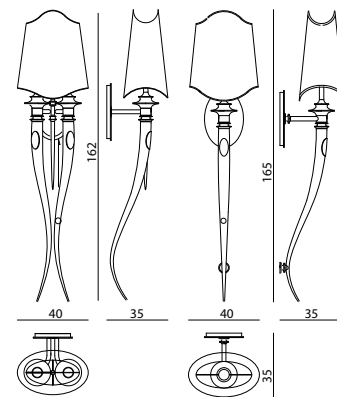
APPLIQUE

WALL LAMP

Design Alessandro La Spada

Struttura in ottone conifcato e curvato, tornerie in alluminio. Placca di fissaggio e lancia in acciaio inox lucidato, finitura cromo. Corni con finitura smaltata e medaglia in ottone con logo. Paralume sagomato in seta nera interno oro lucido. Opzione: paralume in tessuto con stampa "Adventures in the sea" e "Flowers&Raven". Applique H. 162 L. 40 P. 35. Impianto a due luci E/27 max 75 W cad. Peso totale kg 12. Applique monocorno H. 165 L. 40 P. 35. Impianto luce E/27 max 75W. Peso totale kg 10.

Brass structure curved with a conic shape. Turnings in aluminium and fixing plate and lance in polished stainless steel. Chromed finishing. Horn in enamelled finishing and brass medal with logo. Shaped lampshade in black silk, shiny gold inside. Option: fabric lampshade printed "Adventures In The Sea" and "Flowers&Raven" pattern. Wall lamp H. 162 cm. L. 40 - P. 35. Lighting system with 2 lights E/27 max 75 W each. Total Weight kg 12. Wall lamp mono horn H. 165 L. 40 P. 35. Lighting system with 2 lights E/27 max 75 W each. Total Weight kg 10.



396

Sowilo

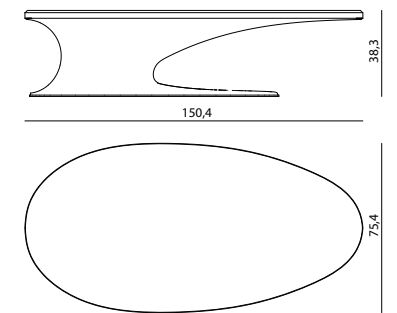
TAVOLO BASSO

LOW TABLE

Design Steve Leung

Base a forma organica in resina nautica con finitura in vernice metallica (bronzo, oro, manganese, piombo) lucida, top in marmo a incasso e cornice in acciaio inox lucidato. Zoccolo in acciaio inox lucidato oppure oro, bronzo o nickel nero.

Organic shape base in nautical resin finished with metallic paint, polished in golden, bronze, manganese or lead tones. Top in marble and frame in chromed polished stainless steel. Polished stainless steel plinth available also in gold, bronze or black nickel finishing.



Spark

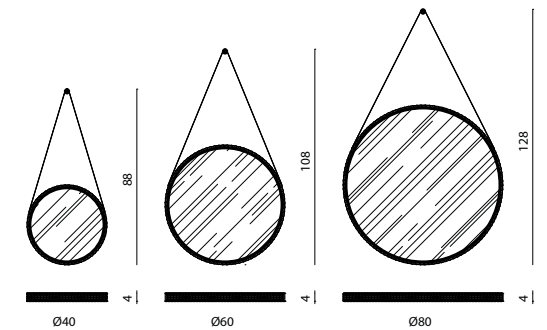
SPECCHIO

MIRROR

Design Philippe Montels

Specchio convesso con cornice realizzata in maglia in scaglie di alluminio in finitura naturale, oro o champagne e perline Swarovski incastonate. Supporto a cinghia nello stesso materiale con fissaggio a parete provvisto di borchia in ottone con logo Visionnaire inciso in tinta.

Convex mirror with frame in aluminium plates in natural, gold or champagne finishing and embedded Swarovski beads. Belt support in the same material with wall fixing provided with brass stud and engraved Visionnaire logo.



Stilo

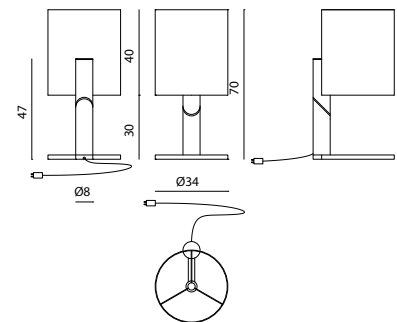
LAMPADA DA TAVOLO

TABLE LAMP

Design Alessandro La Spada

Struttura in ottone rigato con tagli obliqui e finitura bicolore lucida o satinata, paralume in tessuto stampato con disegno geometrico o seta nera, portalampe E27 max 60W. Le parti metalliche sono disponibili nella selezione finiture metalliche satiniate.

Structure in striped brass with oblique cut and shiny or satinized bicolour finishing, lampshade in printed fabric with geometric pattern or black silk, 1 bulb E27 max 60W. Metal parts available in the satinized metal finishing selection.



Stilo

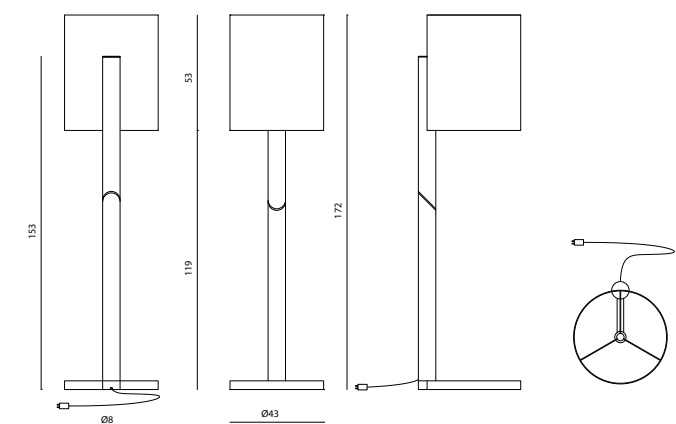
PIANTANA

FLOOR LAMP

Design Alessandro La Spada

Struttura in ottone rigato con tagli obliqui e finitura bicolore lucida o satinata, paralume in tessuto stampato con disegno geometrico o seta nera, portalampe E27 max 60W. Le parti metalliche sono disponibili nella selezione finiture metalliche satiniate.

Structure in striped brass with oblique cut and shiny or satinized bicolour finishing, lampshade in printed fabric with geometric pattern or black silk, 1 bulb E27 max 60W. Metal parts available in the satinized metal finishing selection.



397

Stinger

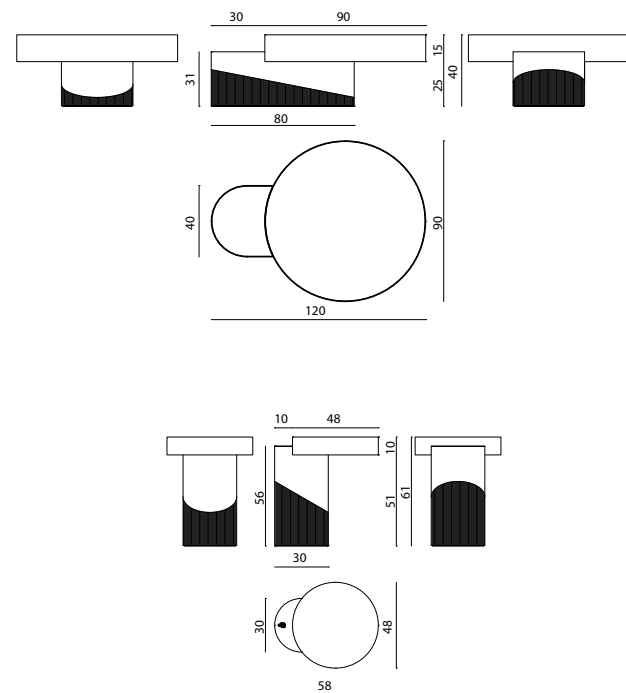
TAVOLO BASSO, TAVOLINO

LOW TABLE, SMALL TABLE

Design Alessandro La Spada

Struttura portante in legno con rivestimento laterale in acciaio inox satinato e pelle, base in pelle con trapuntatura cannetata. Top con rivestimento in pelle. Opzione: gli elementi metallici sono disponibili satinati nella selezione finiture metalliche.

Main structure in wood with side covered in satinized stainless steel and leather, base in leather with cannetè quilting. Top covered in leather. Option: metal parts available in the finishes included in the metal finishing selection.



Swanson

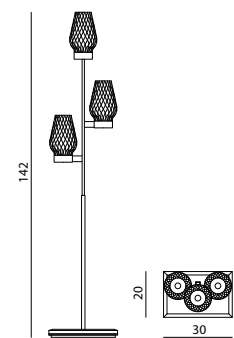
PIANTANA

FLOOR LAMP

design Alessandro La Spada

Piantana in acciaio satinato. Struttura composta da 3 lampade; ogni lampada è formata da un anello in alluminio ospitante un bicchiere in vetro soffiato artigianalmente, satinato e molato a mano con decorazioni geometriche. Base in acciaio con piano in marmo. Impianto composto da 3 luci E27 max 60W, assorbimento max 180W.

Floor lamp in satinized steel. Structure consisting of 3 lamps. Each lamp consists of an aluminium ring with a blown glass cup inside, hand-satinized and cut, decorated with a geometrical pattern. Base in steel and marble. Lighting system for 3 bulbs E27 max 60W, max 180W in total.



Swanson

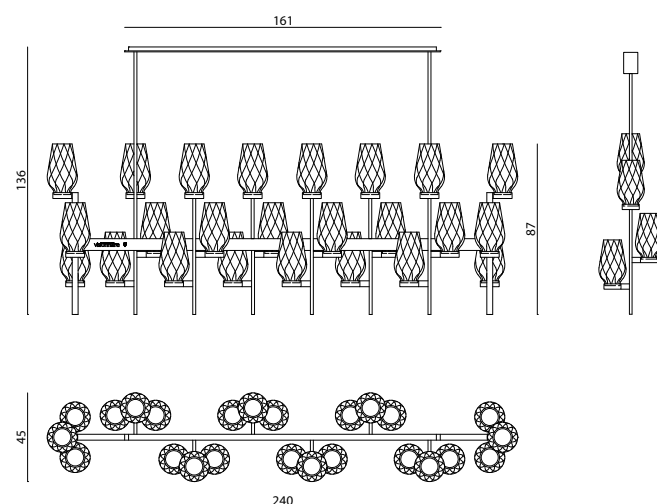
LAMPADARIO

CHANDELIER

Design Alessandro La Spada

Lampadario lineare in acciaio satinato. Struttura centrale con 8 scettri composti da 3 lampade ciascuno; ogni lampada è formata da un anello in alluminio ospitante un bicchiere in vetro soffiato artigianalmente, satinato e molato a mano con decorazioni geometriche. Impianto composto da 24 luci E27 max 60W, assorbimento max 1440W, peso 60 kg.

Linear chandelier in satinized steel, central unit with 8 arms with 3 lamps. Each lamp consists of an aluminium ring with a blown glass cup inside, hand-satinized and cut, decorated with a geometrical pattern. Lighting system for 24 bulbs E27 max 60W each, max 1440W in total, weight 60 kg.



Tea-party

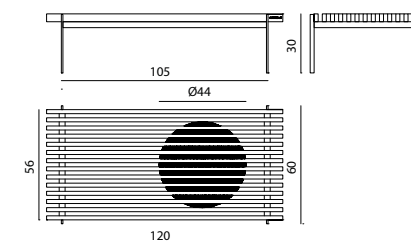
TAVOLO BASSO

LOW TABLE

Design Alessandro La Spada

Struttura portante in acciaio inox satinato, top in doghe di legno massello tinto nelle finiture "MAS", piatto decorativo concavo in marmo Carrara lavorato a incastro. Nelle doghe sono incastonate due targhette satinata con logo Visionnaire. Opzione: gli elementi metallici sono disponibili nella selezione finiture metalliche satinata.

Main structure in satinized stainless steel, top in solid wood stripes, painted in colours "MAS", concave decorative plate in marble, with interlocking manufacture. Two satinized plates with Visionnaire logo are embedded in the wood stripes. Option: metal parts available in the satinized metal finishing selection.



Tracey

POLTRONA

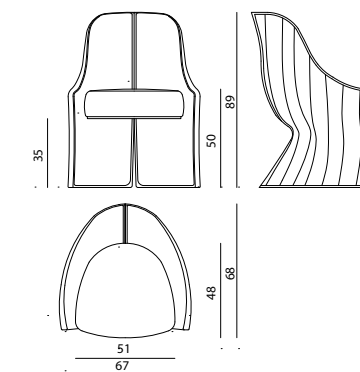
ARMCHAIR

Design Steve Leung

Struttura interna in tubolari di metallo curvati e saldati a una rete metallica a sostegno dell'imbottitura di tamponamento. Molleggio a cinghie elastiche. Tamponamento esterno in poliuretano, imbottitura interna a densità differenziate, con seduta in Memory Foam® e falda acrilica. Rivestimento non sfoderabile in pelle o tessuto.

Internal structure in metal tubolars curved and welded to the wire mesh sustaining the padded lining. Elastic straps springing system.

External padded lining in polyurethane, internal padding with different densities, with seat in Memory Foam® and acrylic fibre. Not removable upholstery in leather or fabric.

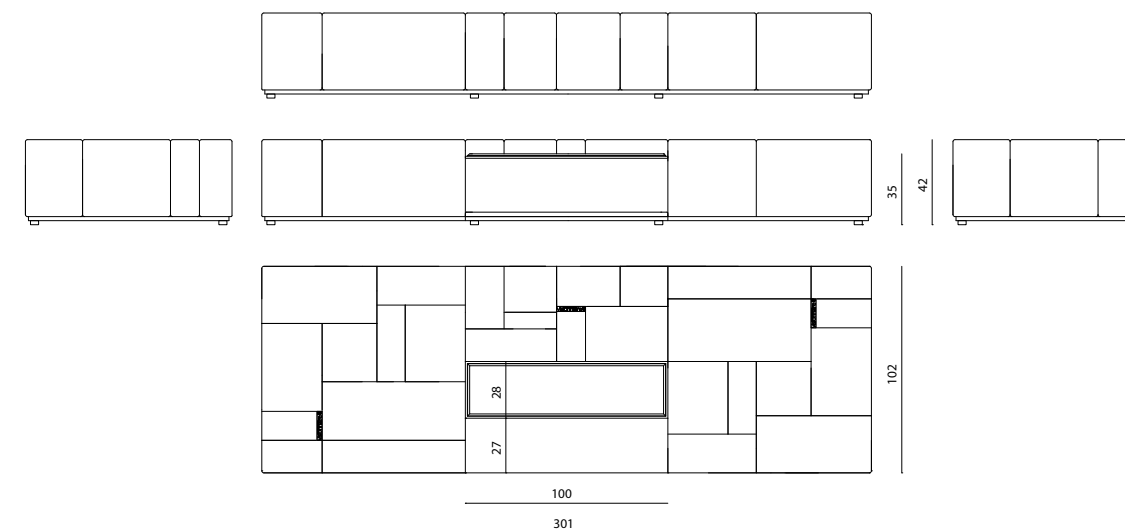


Waldorf

POUF

POUFFE

Design Alessandro La Spada



Struttura in multistrato di pioppo composta da pannelli singolarmente imbottiti a formare il piano di seduta con disegno geometrico. Imbottitura pannelli superiori in poliuretano e falda acrilica. Rivestimento non sfoderabile in pelle o tessuto. Inserti in metallo satinati con logo Visionnaire inciso ancorati elasticamente tra i pannelli di seduta. Vano portariviste rivestito in pelle o tessuto con top in marmo bordato in acciaio satinato. Le parti metalliche sono disponibili nella selezione finiture metalliche satinata.

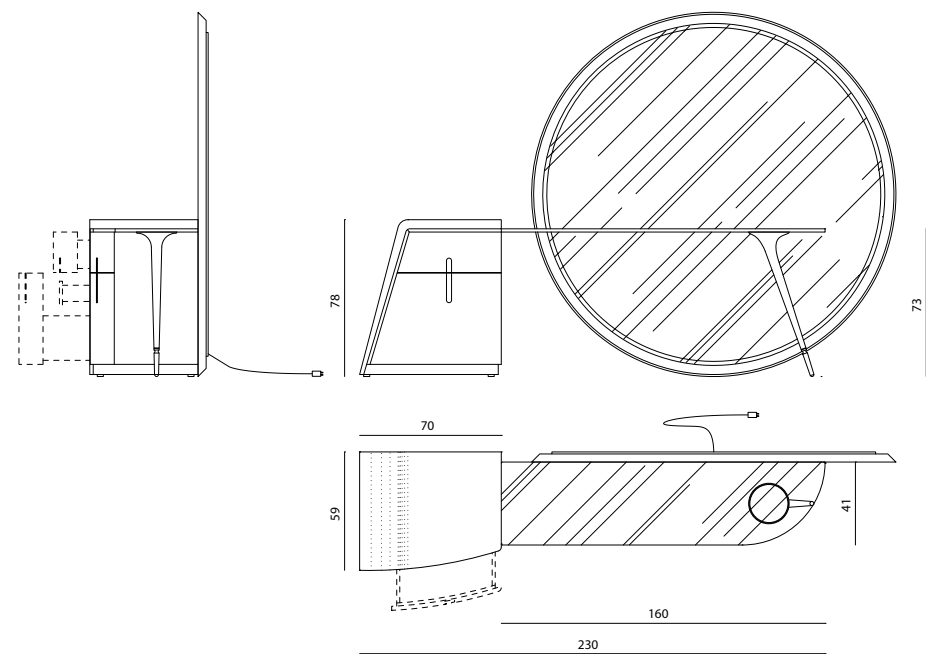
Structure in poplar plywood made of tiles padded one-by-one, creating a geometric motive on the seat. Upper tiles padded in polyurethane and acrylic fibre. Not removable upholstery in leather or fabric. Inserts in satinized steel with engraved Visionnaire logo elastically fixed between the seat tiles. Magazine-holder shelf upholstered in leather or fabric with top in marble, with profile in satinized steel. Metal parts available in the satinized metal finishing selection.

Westley

MOBILE TRUCCO

VANITY UNIT

Design Steve Leung



Mobile trucco costituito da una cassetteria e top in cristallo da 16 mm. Struttura in legno multistrati e MDF con frontali cassetti rivestiti in essenza e interni laccati (colori RAL). Top e fianco esterno della cassetteria rivestiti in pelle intrecciata con bordi lisci. Zoccolo e bordature cassetti in acciaio inox satinato. Top in vetro temperato (extra chiaro/bronzo/fumé), gamba in legno rivestita in pelle con puntalini in acciaio inox satinato. I frontali dei cassetti ed il rivestimento lato interno sono disponibili nelle finiture selezione essenze. Le parti in metallo sono disponibili nella selezione finiture metalliche satinato. In abbinamento a specchiera luminosa WESTLEY.

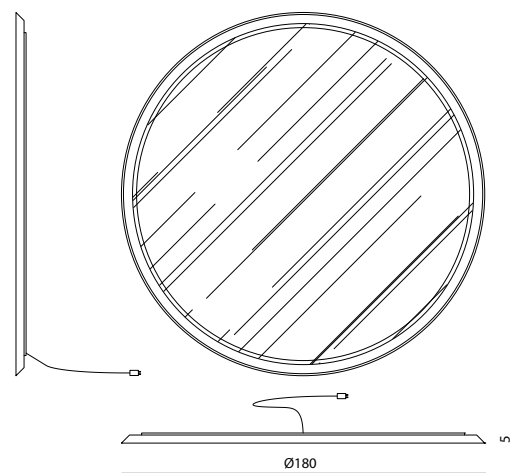
Vanity unit with drawer unit and top in crystal 16 mm. Structure in plywood and MDF with front drawers covered in veneer and lacquered internal parts (RAL colours). Top and external side of the drawer unit covered with woven leather with smooth edges. Plinth and drawers borders in satinized stainless steel. Top in tempered glass (extra clear/bronze/smoked), wooden leg covered in leather with tips in satinized stainless steel. The available finishes for the front drawers and the internal side are included in the veneer selection finishings. Metal parts available in the satinized metal finishing selection. In combination with WESTLEY mirror with lighting.

Westley

SPECCHIO

MIRROR

Design Steve Leung



Cornice in acciaio inox satinato con bordo conico. Illuminazione perimetrale a luci LED con accensione a sfioramento. Le parti in metallo sono disponibili nella selezione finiture metalliche satinato.

Frame in satinized stainless steel with conical border. LED lighting on perimeter with touch sensor. Metal parts available in the satinized metal finishing selection.

Wicked

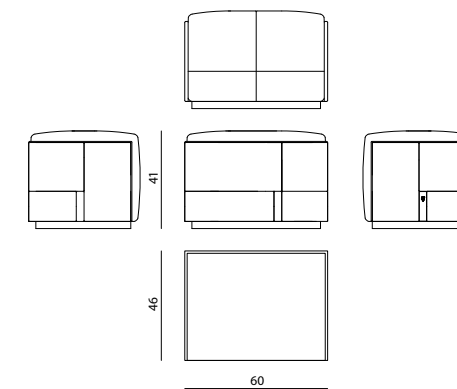
POUF

POUFFE

Design Alessandro La Spada

Pouf tappezzato con trama geometrica. Struttura in multistrati, imbottitura della seduta in poliuretano e Memory Foam®. Fianchi e retro tappezzati con pannelli leggermente imbottiti rivestiti singolarmente in pelle o tessuto. Basamento e inserto in acciaio inox satinato con logo inciso, disponibile nella selezione finiture metalliche satinato.

Upholstered pouffe with geometrical pattern. Structure in plywood, seat padded in polyurethane and Memory Foam®. Sides and back with slightly padded panels, individually upholstered in leather or fabric. Base and insert in stainless steel with engraved logo, also available in the satinized metal finishing selection.

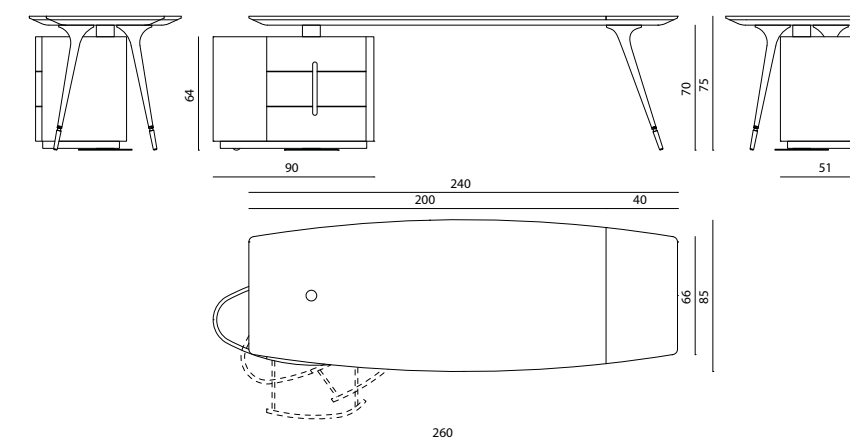


Wilshire

SCRIVANIA

WRITING DESK

Design Steve Leung



Scrivania in legno e marmo con cassetteria orientabile. Struttura della cassetteria in multistrati curvato rivestito in essenza, con tre cassetti. Gamba interna e profili dei cassetti in acciaio inox satinato. Top in 2 strati in legno laccato e marmo sagomato e lavorato in negativo sul bordo, foro passacavi di servizio, parte terminale del top in legno rivestito in essenza. Gambe laterali in legno scolpito "a tacco" rivestite manualmente in pelle con puntalini in acciaio inox satinato. Le parti in legno sono disponibili nelle finiture selezione essenze; le parti in acciaio sono disponibili nella selezione finiture metalliche satinato.

Writing desk in wood and marble with adjustable drawer unit. Drawer unit structure in curved plywood covered in veneer, with 3 drawers. Internal leg and profiles of the drawers in satinized stainless steel. Top in 2 layers in lacquered wood and shaped marble, with "negative" manufacture on edge, cable outlet, end part of the top in wood covered with veneer. Side legs in "heel" shaped wood, manually covered in leather, with tips in satinized stainless steel. Veneered parts available in the veneer selection finishings. Metal parts available in the satinized metal finishing selection.

Zenit

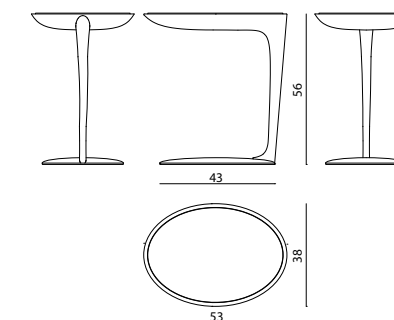
COMODINO

BEDSIDE TABLE

Design Steve Leung

Comodino interamente rivestito in pelle con top in marmo incassato. Struttura in legno massello con anima metallica. Finiture con cuciture fatte a mano.

Bedside table internally upholstered in leather with built-in marble top. Structure in solid wood with metal frame. Decorated with hand-made stitching.



Belar

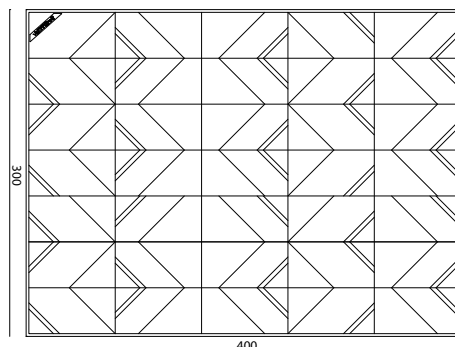
TAPPETO

CARPET

Design Alessandro La Spada

Tappeto taftato a mano 100% Bamboo Silk, grafica a mosaico marmorizzato. Un angolo ospita un inserto in ottone satinato con logo Visionnaire inciso in bassorilievo. Backing in cotone.

Hand-tufted carpet. 100% bamboo silk, "marble-look mosaic" pattern. A corner contains an insert in satinized brass with Visionnaire logo engraved in bas-relief. Backing in cotton.



Enigma Dark

TAPPETO

CARPET

Design Alessandro La Spada

Tappeto in bamboo silk, lavorazione manuale ad alta definizione di dettaglio. Sfumature di colore enfatizzate dalla lavorazione "carving" manuale. Oltre 150 toni di colore, inserti in pura seta finissima per le sfumature più dettagliate.

Carpet in bamboo silk, handcrafted in high-definition of details, shades of color emphasized by "carving" handwork, over 150 color tones, inserts in extremely fine pure silk for more detailed shades.



Enigma Light

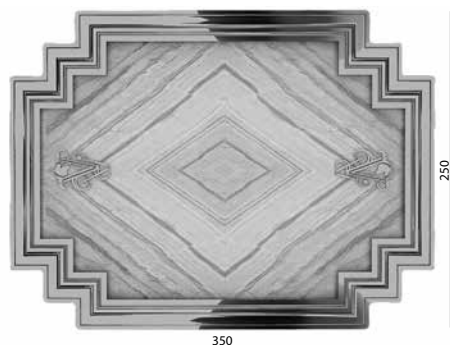
TAPPETO

CARPET

Design Alessandro La Spada

Tappeto in bamboo silk, lavorazione manuale ad alta definizione di dettaglio. Sfumature di colore enfatizzate dalla lavorazione "carving" manuale. Oltre 150 toni di colore, inserti in pura seta finissima per le sfumature più dettagliate.

Carpet in bamboo silk, handcrafted in high-definition of details, shades of color emphasized by "carving" handwork, over 150 color tones, inserts in extremely fine pure silk for more detailed shades.



Gotham

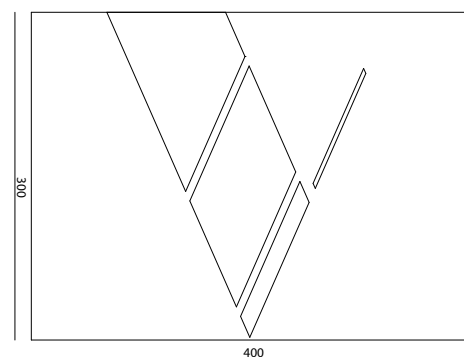
TAPPETO

CARPET

Design Mauro Lipparini

Tappeto taftato a mano 100% in seta, disegno a motivo geometrico a due toni con effetto sfocato. Backing in cotone.

Hand-tufted carpet, 100% silk. Geometrical pattern in 2 colours with blurred effect. Backing in cotton.



Marvel

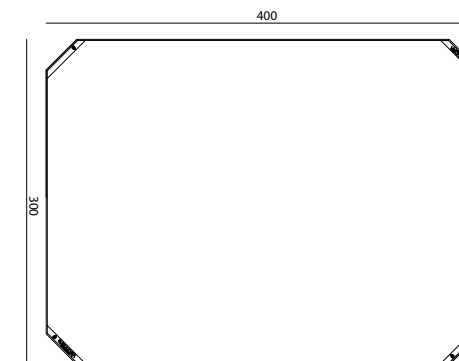
TAPPETO

CARPET

Design Alessandro La Spada

Tappeto taftato a mano 100% in Bamboo Silk, disegno a motivo marmoreo, a diverse tonalità. Gli angoli smussati ospitano quattro inserti in ottone satinato con logo Visionnaire inciso in bassorilievo. Backing in cotone.

Hand-tufted carpet, 100% Bamboo Silk. Marble-like pattern in different shades. Rounded corners with four inserts in satinized brass with Visionnaire logo engraved in bas-relief. Backing in cotton.



Mystery

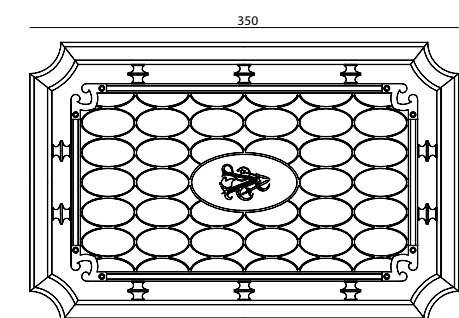
TAPPETO

CARPET

design Alessandro La Spada

Tappeto in lana e bamboo silk, lavorazione "carving" per il logo centrale.

Carpet in wool and bamboo silk, "carving" working for the central logo.



Ophris 1

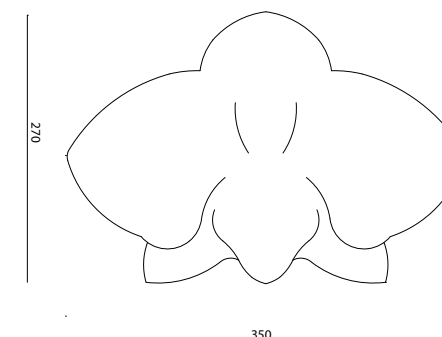
TAPPETO

CARPET

design Samuele Mazza

Tappeto sagomato in pura lana vergine tibetana annodata a mano con decori in seta su tramatura in cotone.

Shaped carpet in pure new Tibetan wool knotted by hand with decorations in silk on woven cotton.



Remy-17

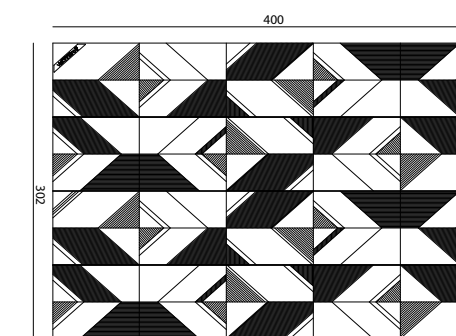
TAPPETO

CARPET

Design Alessandro La Spada

Tappeto taftato a mano 100% Bamboo Silk, disegno a motivo geometrico tono su tono con lavorazione in bassorilievo. Un angolo ospita un inserto in ottone satinato con logo Visionnaire inciso in bassorilievo. Backing in cotone.

Hand-tufted carpet. 100% bamboo silk. Tone-on-tone geometrical pattern with bas relief work. A corner contains an insert in satinized brass with Visionnaire logo engraved in bas-relief. Backing in cotton.



Texel

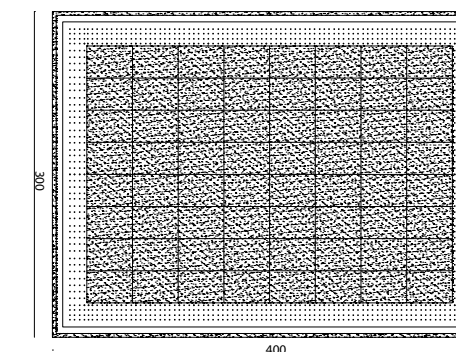
TAPPETO

CARPET

design La Conca

Pellicceria di Montone grigio, bordo in pelle grigia, borchie cromo stampa "foglia" colore tortora.

Grey sheepskin with leather rim "leaf" printed, with chromed studs.

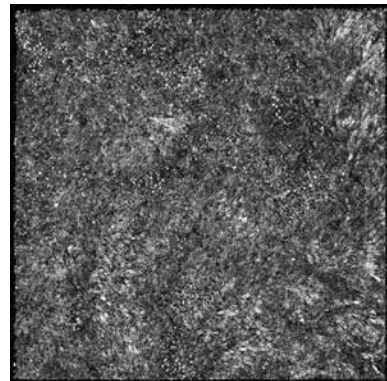


ART GALLERY
CaCO₃

Cattedrale n27

50 X 50 X 4 CM

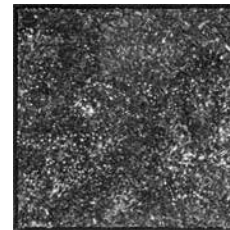
Vetro, malta, ossido colorante, ferro.
Glass, mortar, colorant oxide, iron.



Cattedrale n21

30 X 30 X 4 CM

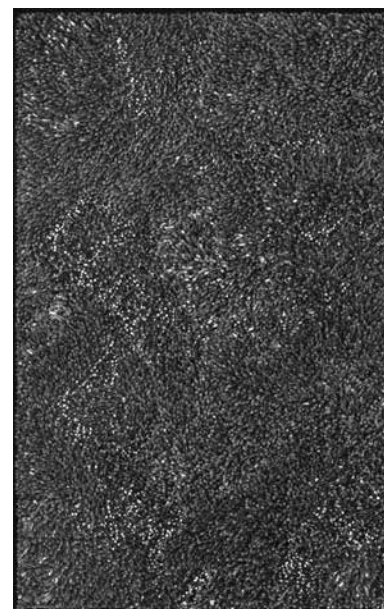
Vetro, malta, ferro.
Glass, mortar, iron.



Cattedrale n30

80 X 50 X 4 CM

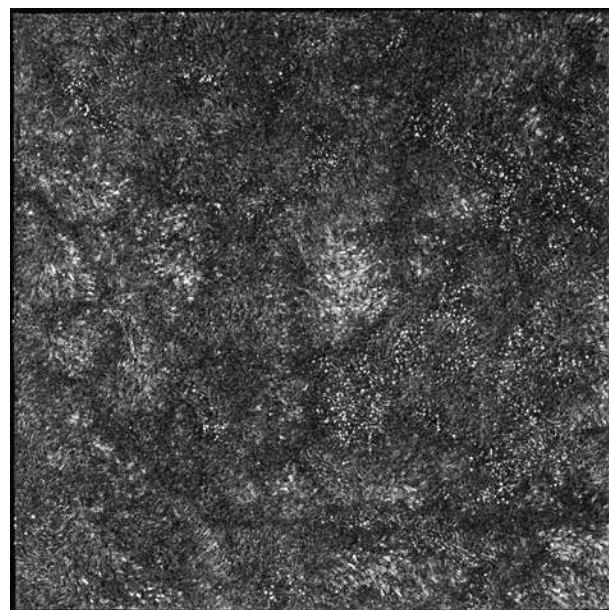
Vetro, malta, ossido colorante, ferro.
Glass, mortar, colorant oxide, iron.



Cattedrale n33

80 X 80 X 4 CM

Vetro, malta, ossido colorante, ferro.
Glass, mortar, colorant oxide, iron.



Soffio

80 X 130 X 5 CM

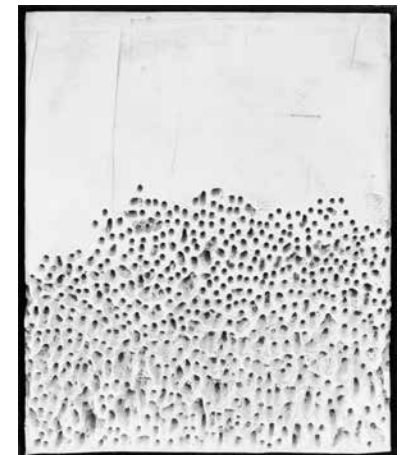
Calcare, malta.
Limestone, mortar.



Alveolizzazione

60 X 50 X 4 CM

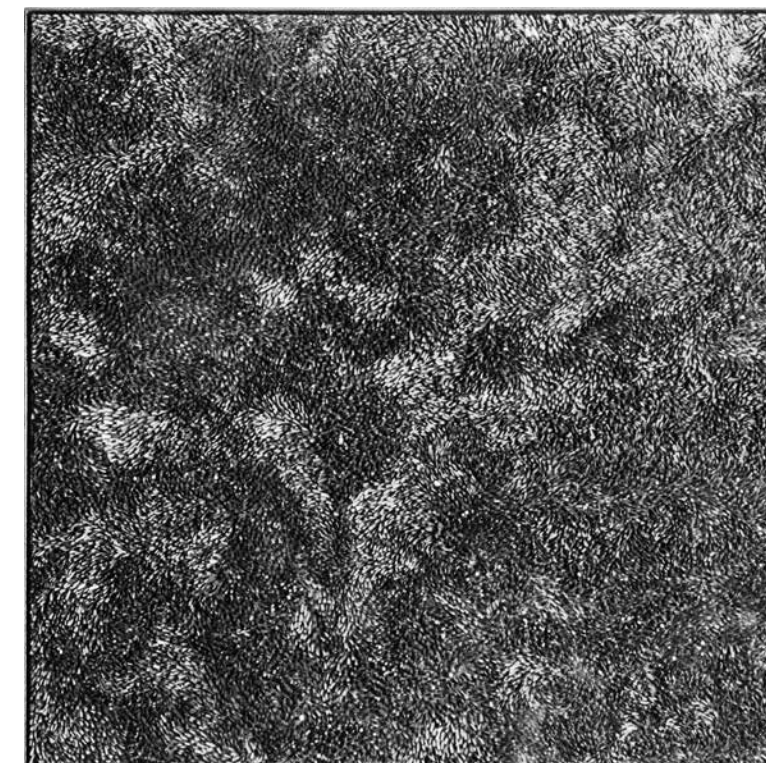
Malta, ferro.
Mortar, iron.



Movimento n86

101 X 101 X 8 CM

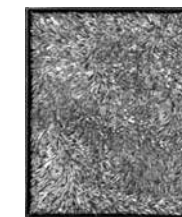
Pasta in vetro con foglia d'oro, malta, ossido colorante, ferro.
Glass paste with gold leaf, mortar, colorant oxide, iron.



Movimento n111

28 X 23 X 4 CM

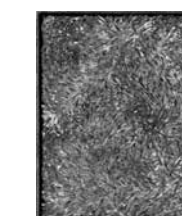
Pasta in vetro con foglia d'oro, malta, ossido colorante, ferro.
Glass paste with gold leaf, mortar, colorant oxide, iron.



Movimento n103

28 X 23 X 4 CM

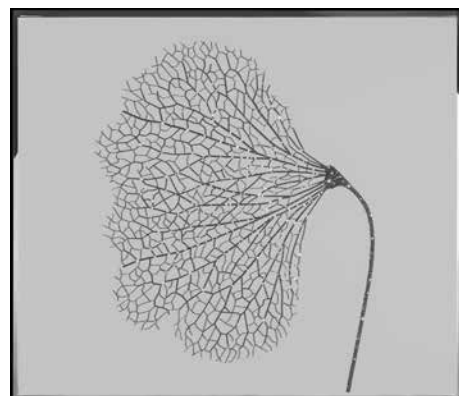
Pasta in vetro con foglia d'oro, malta, ossido colorante, pannello alveolare, ferro.
Glass paste with gold leaf, mortar, colorant oxide, plywood, iron.



ART GALLERY
MICHELE ASTOLFI

Dry leaf

130X150CM



Opera su fondo in plexiglass hi-gloss color madreperla argento con lavorazione di cristalli Swarovski.

Plexiglass pearly silver base with Swarovski crystals processing.

Green dream

120 X 180 CM

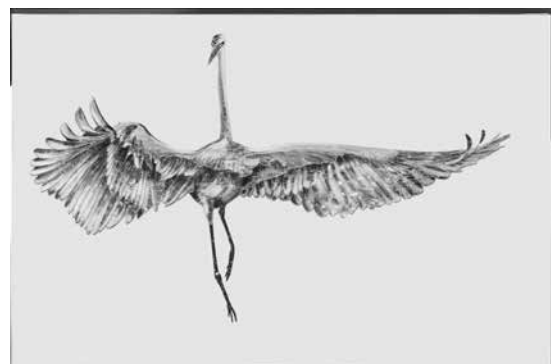


Opera su fondo in plexiglass beige con lavorazione in mosaico di vetro di Murano.

Plexiglass with Murano mosaic glass processing.

Heron

120 X 180 CM



Opera su fondo in plexiglass con inserti in vetro pitturato a mano ed inserti in Swarovski.

Plexiglass base with hand-painted glass inserts and Swarovski crystals.

Leafs

120 X 180 CM



Opera realizzata con pietra naturale e lavorazione interna di cristalli Swarovski. Rifinitura in plexiglass stampato.

Plexiglass with natural stone and internal Swarovski crystals processing.

Parrot

130 X 170 CM



Opera su fondo in plexiglass con inserti in vetro pitturato a mano ed inserti in Swarovski.

Plexiglass base with hand-painted glass inserts and Swarovski crystals.

Rooster

100 X 160 CM



Opera su fondo in plexiglass con lavorazione in mosaico di vetro di Murano, pietra naturale e cristalli Swarovski.

Plexiglass with Murano mosaic glass processing, natural stone and Swarovski crystals.

Swan

120 X 245 CM



Stampa su plexiglass con lavorazione in vetro pitturato a mano e cristalli Swarovski.

Print on plexiglass with inserts in hand-painted glass and Swarovski crystals.

Produced by
©IPE SRL
ALL RIGHTS RESERVED

Visionnaire Logo, catalogue and advertising images are sole propriety of IPE srl, henceforth any use of the logo or adaptation of images is strictly forbidden without IPE srl prior approval; nonetheless, in any case the images must be used in such a way that there is no reasonable doubt that those belong to IPE srl and refer to IPE srl products. No part of this publication can be reproduced or transmitted in any form or by any means, both electronic or mechanical, including photocopying and recording, or via any information storage and retrieval system, without written permission of the publisher. Colours of leather or fabric upholsteries, lacquered wood and carpets shall not be considered as colour references. The products dimensions are subject to change according to the catalogue instructions.

Print Made in Italy | July 2017 | by Euroteam

Art Director Eleonore Cavalli
Photo credits Max Zambelli

Styling Beatrice Rossetti Studio

thanks to:

Arcade | Damiani editore | Fabrizio Pedrali | Francesco Buda | Klemens Schillinger | Lanvin | Pasquale Felice
Pérfume by Calé – Milano | Rita Miranda | Roberto Visani | Vanessa Mitrani | When Objects Work | Scandola Marmi

Creatività, sostenibilità e new luxury. La Re-Evolution dal cuore verde di Visionnaire passa anche dalla realizzazione di questo catalogo che unisce il valore storico dell'italianità del brand alla green consciousness. L'interno catalogo è stampato su carte ricavate da foreste gestite in maniera ecosostenibile.

Creativity, sustainability and new luxury. The green-hearted re-evolution of Visionnaire encompasses also the production of this catalogue, in which the historically reknown value of made-in-Italy melts with the concept of green consciousness. The catalogue's interior is printed on papers obtained from forests managed in an environmentally sustainable way.

ELEMENTAL
CHLORINE
FREE
GUARANTEED



I.P.E. S.r.l.
Via Mattei 1 - 40069 Zola Predosa (Bo) Italy
tel. +39 051 6186311 fax +39 051 6186310
www.visionnaire-home.com
ipe@ipe.it

HOME PHILOSOPHY
visionnaire